

Zylinderdaten:

Kolben-Ø 80 mm
 Stangen-Ø 56 mm
 Hub mm

Diese Zeichnung ist unser geistiges Eigentum und darf ohne unsere schriftliche
 Einwilligung weder kopiert, vervielfältigt, noch Dritten oder Konkurrenzfirmen
 zugänglich gemacht werden. Art. 12 des Bundesgesetzes betr. Urheberrecht.

Kanten gebrochen 0.2 ... 0.4 x 45° Allgmeintoleranz ISO 2768-mH							Projektion	Visum	Datum
Woodtli HYDRAULIK	>0.5 bis 6	>6 bis 30	>30 bis 120	>120 bis 400	>400 bis 1000	>1000 bis 2000		Gezeichnet Geprüft Freigegeben	AF 13.03.2008
Massblatt Z06.1 - C - Ø80/56							Nummer Z6M.1-C-80_56	Version ▸ V10 ▽Revision	Format A3 Blatt 1

D

C

B

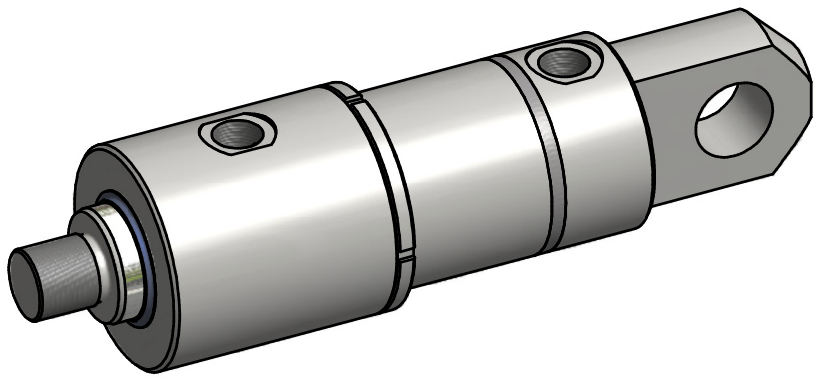
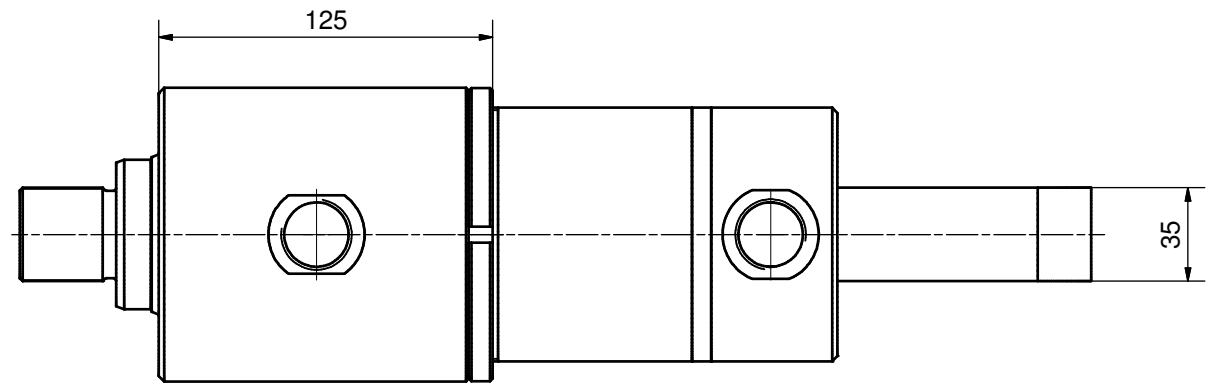
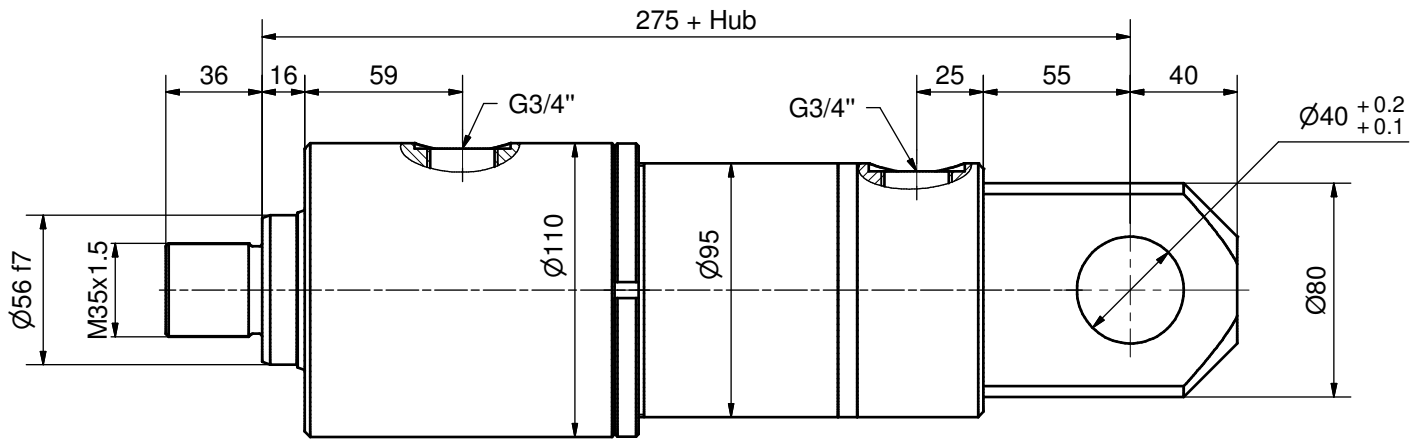
A

D

C

B

A



Zylinderdaten:

Kolben-Ø 80 mm
 Stangen-Ø 56 mm
 Hub mm

Diese Zeichnung ist unser geistiges Eigentum und darf ohne unsere schriftliche Einwilligung weder kopiert, vervielfältigt, noch Dritten oder Konkurrenzfirmen zugänglich gemacht werden. Art. 12 des Bundesgesetzes betr. Urheberrecht.

Kanten gebrochen 0.2 ... 0.4 x 45° Allgmeintoleranz ISO 2768-mH						Projektion	Visum	Datum	
Woodtli HYDRAULIK	>0.5 bis 6	>6 bis 30	>30 bis 120	>120 bis 400	>400 bis 1000		Gezeichnet	AF	13.03.2008
	±0.1	±0.2	±0.3	±0.5	±0.8		Geprüft		
Massblatt						Freigegeben	Version ▾ V14	Format A3	
Z06.1 - D - Ø80/56						Nummer	Revision ▾	Blatt 1	
						Z6M.1-D-80_56			

6

5

4

3

2

1

6

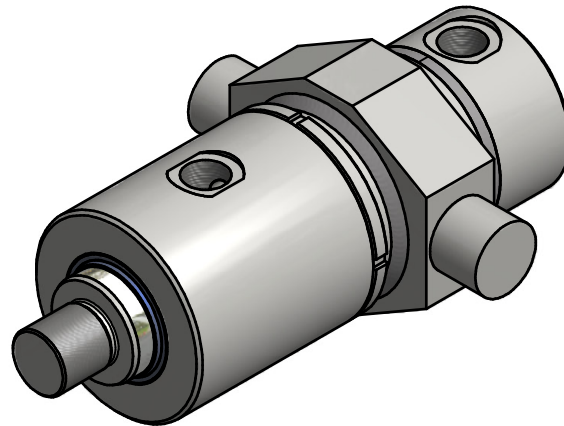
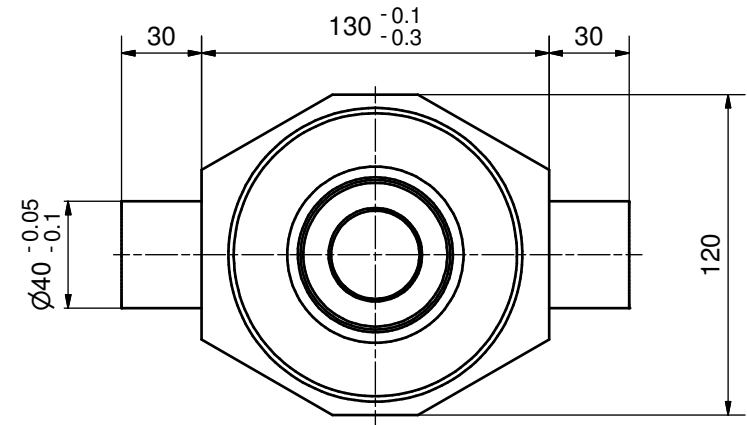
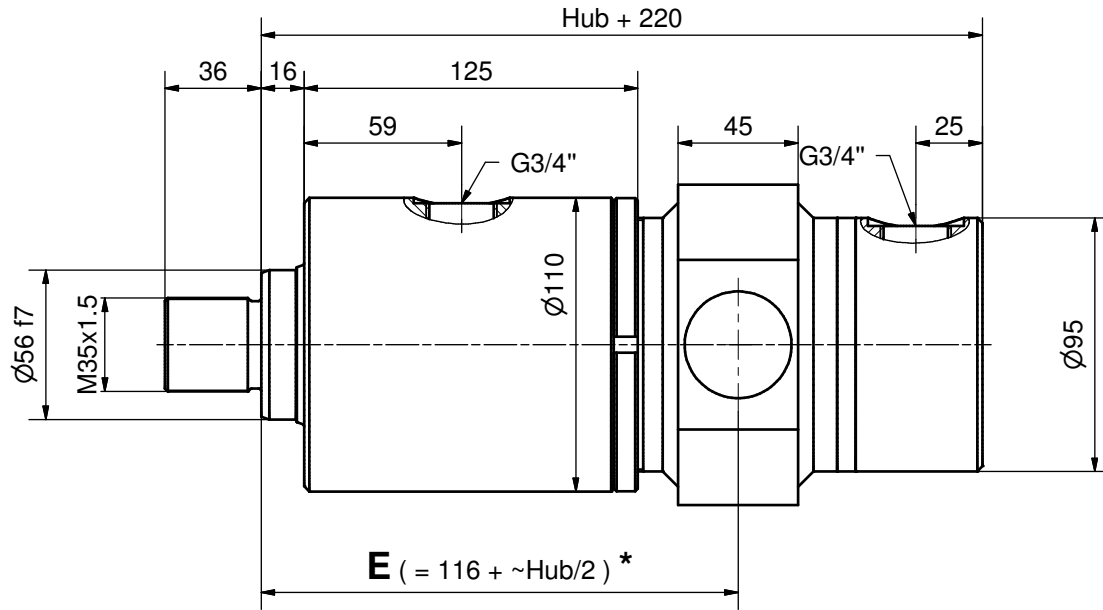
5

4

3

2

1



Zylinderdaten:

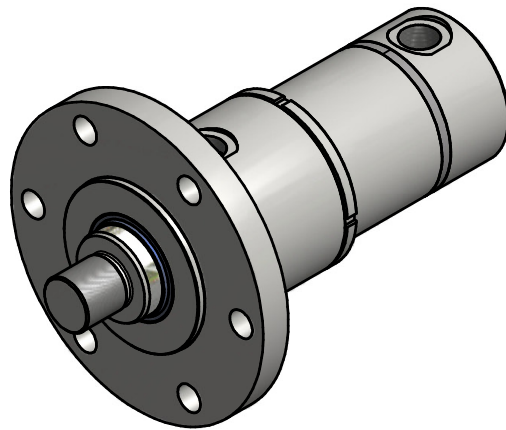
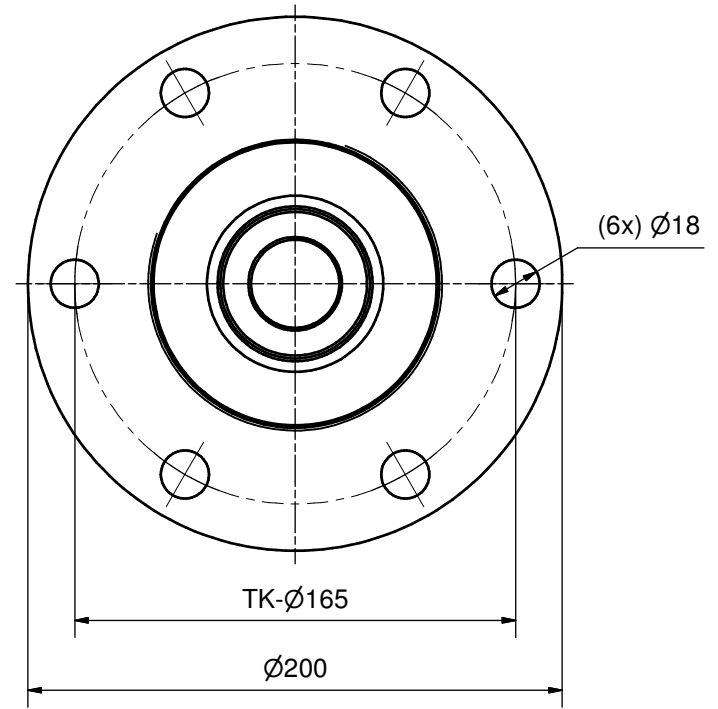
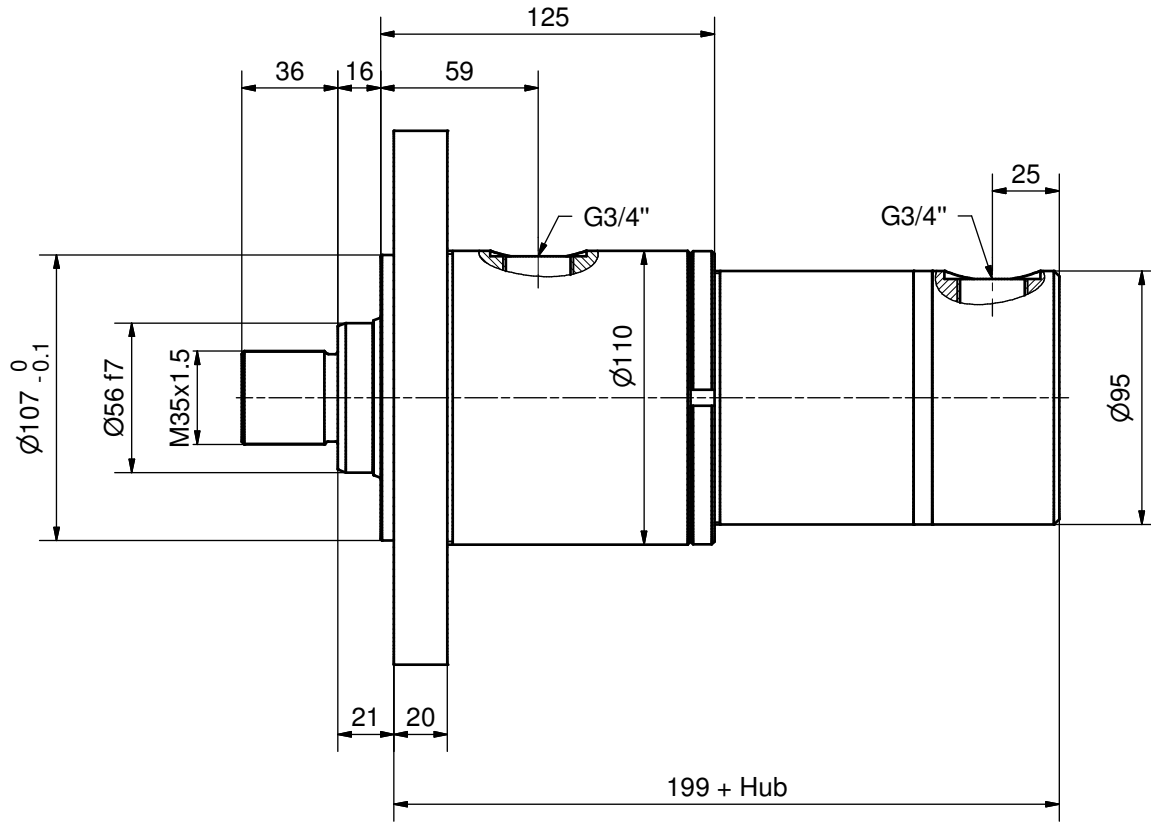
Kolben-Ø 80 mm
 Stangen-Ø 56 mm
 Hub mm
 Mass E mm

* Richtwerte für Mass E

$E_{min} = 200 \text{ mm}$
 $E_{max} = 125 \text{ mm} + \text{Hub}$
 Mass E zwischen min und max wählbar,
 bevorzugt gerade Abmessungen verwenden.

Diese Zeichnung ist unser geistiges Eigentum und darf ohne unsere schriftliche Einwilligung weder kopiert, vervielfältigt, noch Dritten oder Konkurrenzfirmen zugänglich gemacht werden. Art. 12 des Bundesgesetzes betr. Urheberrecht.

Kanten gebrochen 0.2 ... 0.4 x 45° Allgmeintoleranz ISO 2768-mH						Projektion	Visum	Datum	
Woodtli HYDRAULIK	>0.5 bis 6	>6 bis 30	>30 bis 120	>120 bis 400	>400 bis 1000		Gezeichnet	AF	14.03.2008
	±0.1	±0.2	±0.3	±0.5	±0.8		Geprüft		
				±0.5	±0.8		±1.2	Freigegeben	
Massblatt						Nummer	Version ▾ V22	Format	
Z06.1 - E - Ø80/56							Revision	A3	
								Blatt	
								1	

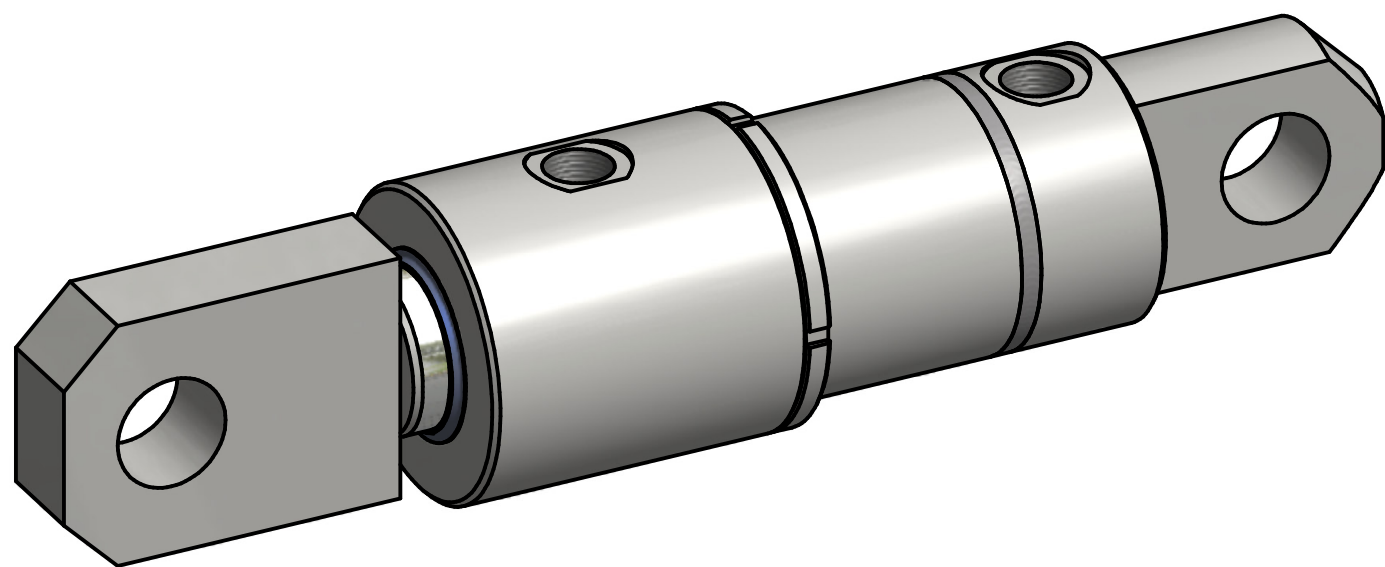
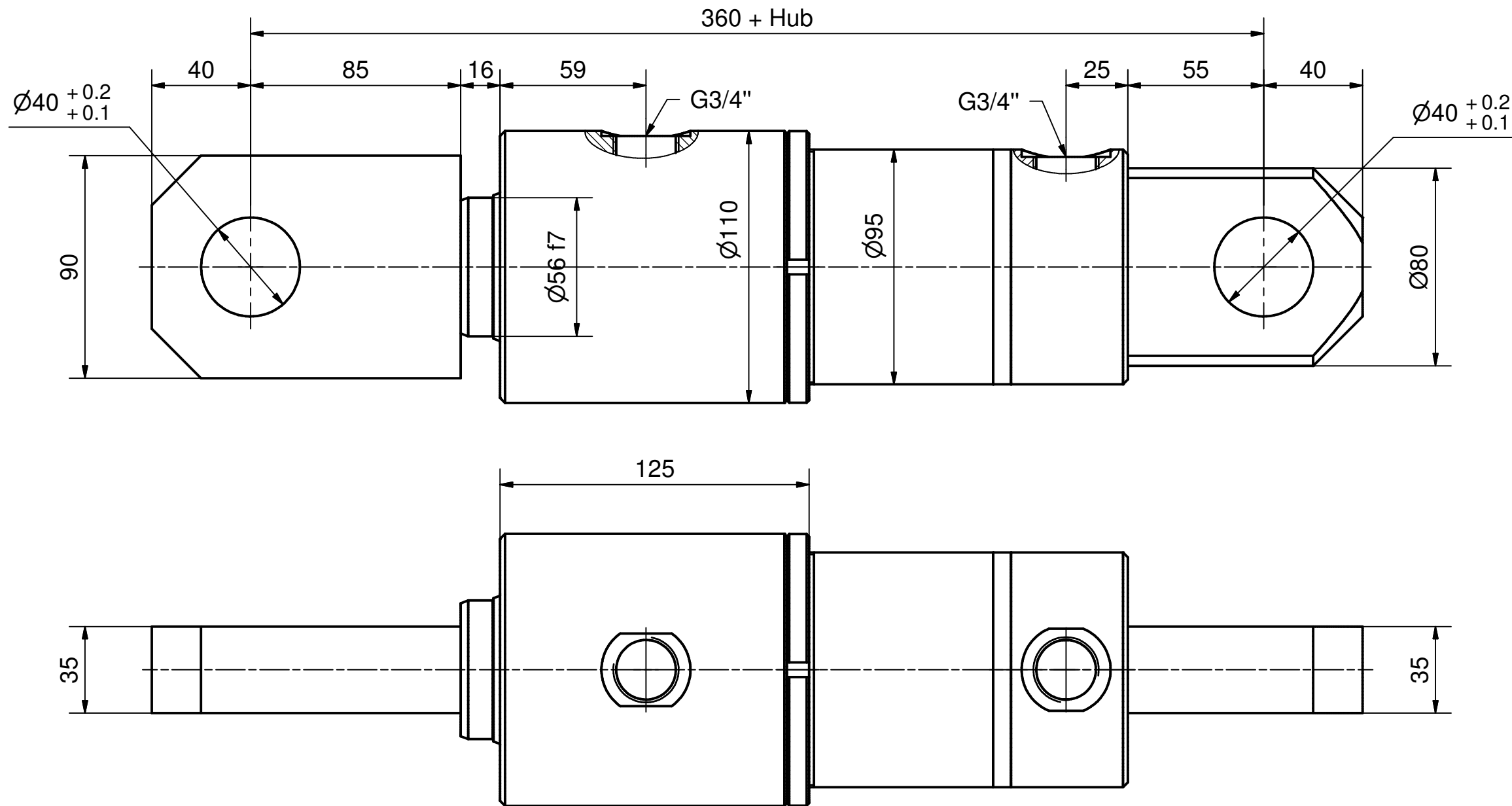


Zylinderdaten:

Kolben-Ø 80 mm
 Stangen-Ø 56 mm
 Hub mm

Diese Zeichnung ist unser geistiges Eigentum und darf ohne unsere schriftliche Einwilligung weder kopiert, vervielfältigt, noch Dritten oder Konkurrenzfirmen zugänglich gemacht werden. Art. 12 des Bundesgesetzes betr. Urheberrecht.

Kanten gebrochen 0.2 ... 0.4 x 45° Allgmeintoleranz ISO 2768-mH						Projektion	Visum	Datum	
Woodtli HYDRAULIK	>0.5 bis 6	>6 bis 30	>30 bis 120	>120 bis 400	>400 bis 1000		Gezeichnet	AF	16.09.2008
	±0.1	±0.2	±0.3	±0.5	±0.8		Geprüft		
							Freigegeben		
Massblatt						Version ▾ V16	Format		
Z06.1 - G - Ø80/56						Revision ▾	A3		
						Z6M.1-G-80_56		Blatt	
								1	



Zylinderdaten:

Kolben-Ø 80 mm
 Stangen-Ø 56 mm
 Hub mm

Kanten gebrochen 0.2 ... 0.4 x 45° Allgmeintoleranz ISO 2768-mH							Projektion	Visum	Datum
Woodtli	>0.5 bis 6	>6 bis 30	>30 bis 120	>120 bis 400	>400 bis 1000	>1000 bis 2000		Gezeichnet Geprüft Freigegeben	AF 13.03.2008
HYDRAULIK	±0.1	±0.2	±0.3	±0.5	±0.8	±1.2			
Massblatt									

Diese Zeichnung ist unser geistiges Eigentum und darf ohne unsere schriftliche
 Einwilligung weder kopiert, vervielfältigt, noch Dritten oder Konkurrenzfirmen
 zugänglich gemacht werden. Art. 12 des Bundesgesetzes betr. Urheberrecht.

D

C

B

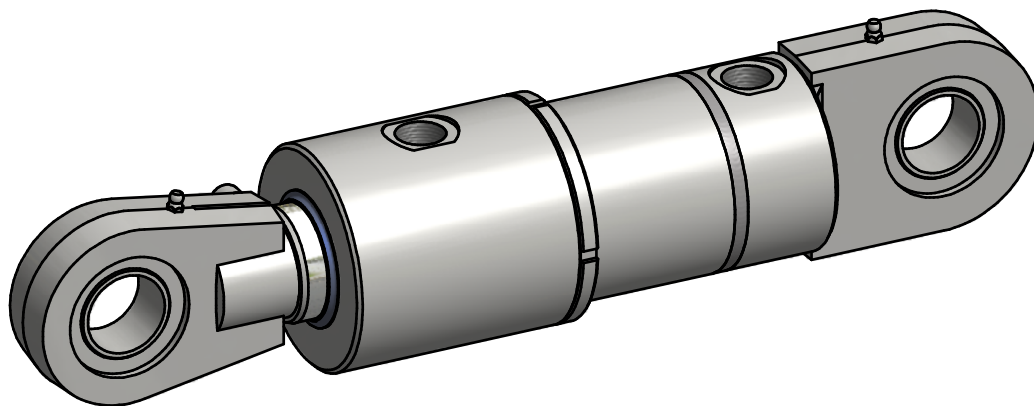
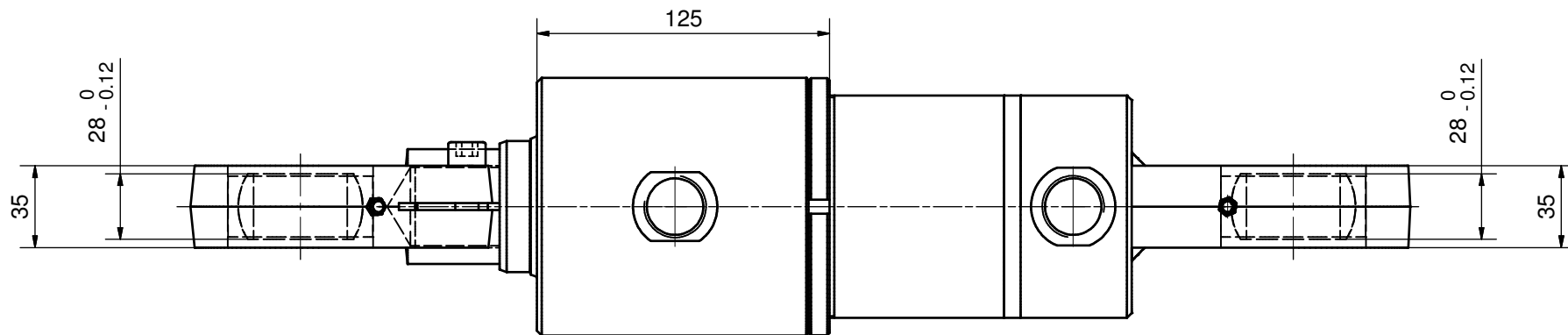
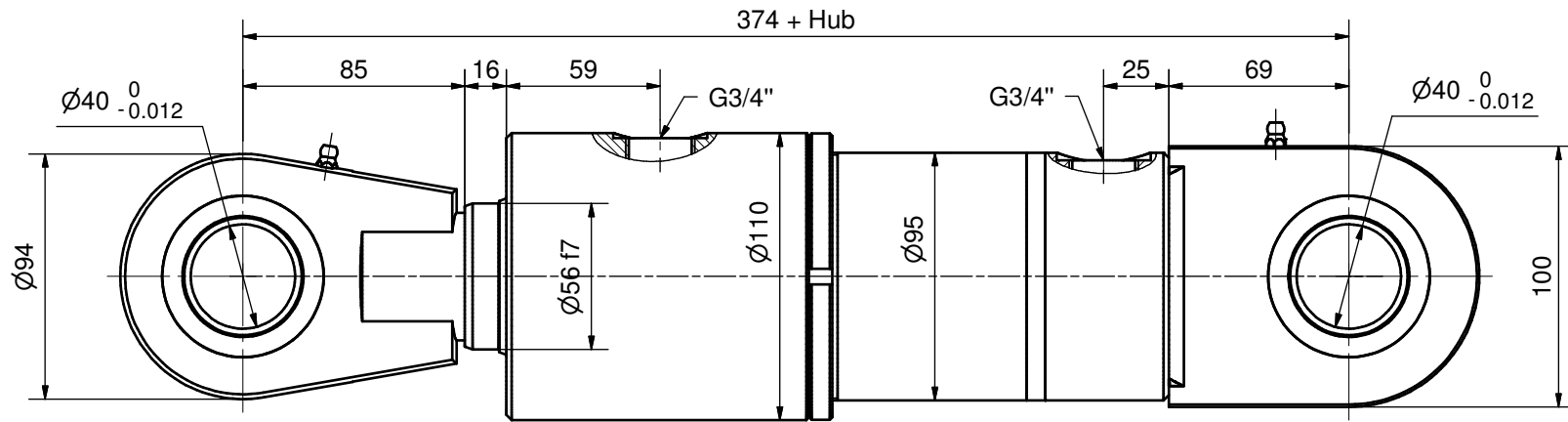
A

D

C

B

A



Zylinderdaten:

Kolben-Ø 80 mm
 Stangen-Ø 56 mm
 Hub mm

Kanten gebrochen 0.2 ... 0.4 x 45° Allgmeintoleranz ISO 2768-mH						Projektion	Visum	Datum			
Woodtli HYDRAULIK	>0.5 bis 6	>6 bis 30	>30 bis 120	>120 bis 400	>400 bis 1000			Gezeichnet	AF	13.03.2008	
	±0.1	±0.2	±0.3	±0.5	±0.8			±1.2	Geprüft		
	Freigegeben							Version ▾ V20	Format	A3	
Massblatt						Nummer		Revision ▾	Blatt		
Z06.1 - B - Ø80/56						Z6M.1-B-80_56		1		1	

Diese Zeichnung ist unser geistiges Eigentum und darf ohne unsere schriftliche
 Einwilligung weder kopiert, vervielfältigt, noch Dritten oder Konkurrenzfirmen
 zugänglich gemacht werden. Art. 12 des Bundesgesetzes betr. Urheberrecht.

6

5

4

3

2

1

6

5

4

3

2

1