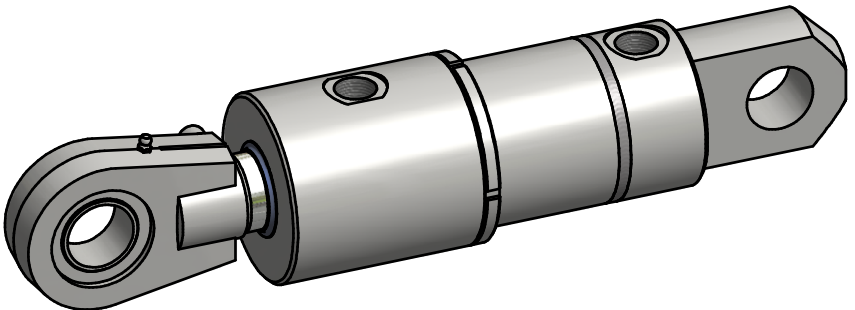


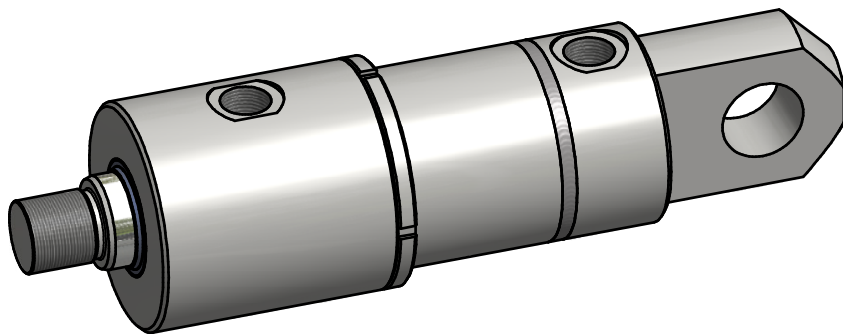
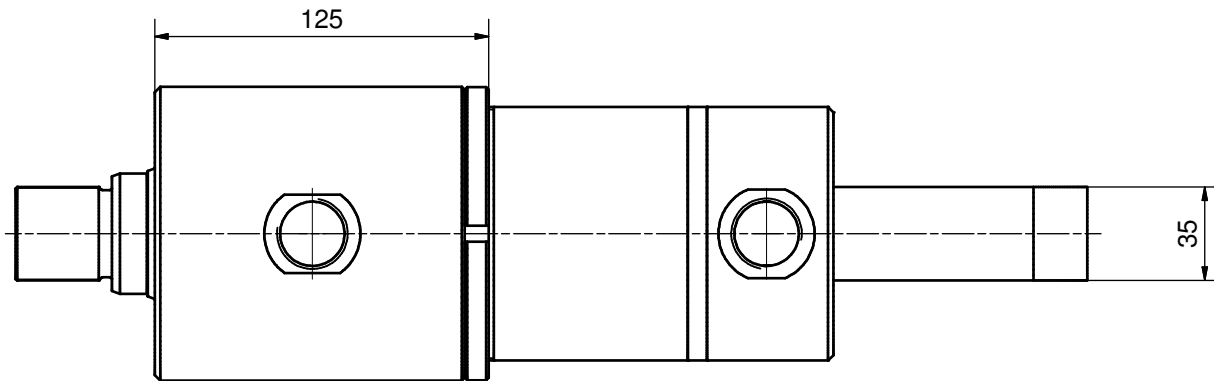
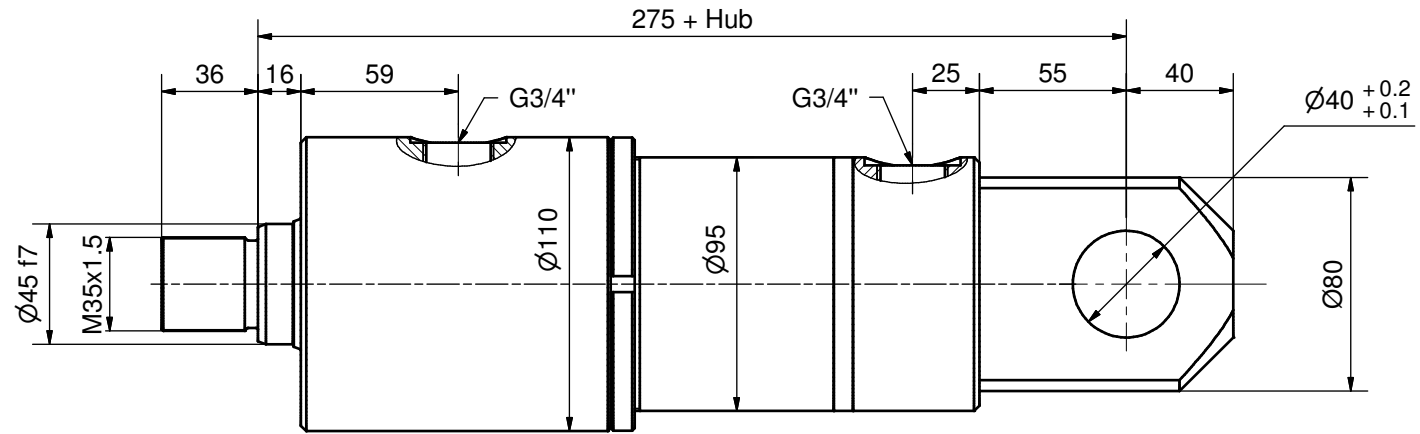
Diese Zeichnung ist unser geistiges Eigentum und darf ohne unsere schriftliche  
 Einwilligung weder kopiert, vervielfältigt, noch Dritten oder Konkurrenzfirmen  
 zugänglich gemacht werden. Art. 12 des Bundesgesetzes betr. Urheberrecht.

**Zylinderdaten:**

Kolben-Ø 80 mm  
 Stangen-Ø 45 mm  
 Hub mm



Kanten gebrochen 0.2 ... 0.4 x 45°   Allgmeintoleranz ISO 2768-mH						Projektion	Visum	Datum
<b>Woodtli</b> HYDRAULIK	>0.5 bis 6 ±0.1	>6 bis 30 ±0.2	>30 bis 120 ±0.3	>120 bis 400 ±0.5	>400 bis 1000 ±0.8		Gezeichnet Geprüft Freigegeben	AF 13.03.2008
Massblatt						Version ▾ V17 ▽ Revision	Format A3	Blatt 1
Z06.1 - C - Ø80/45						Z6M.1-C-80_45		Nummer



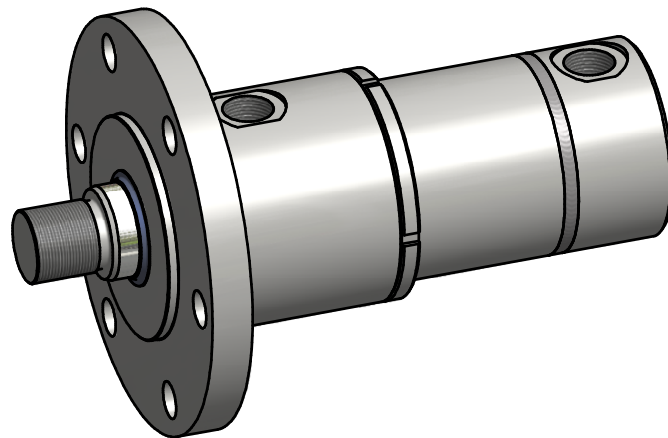
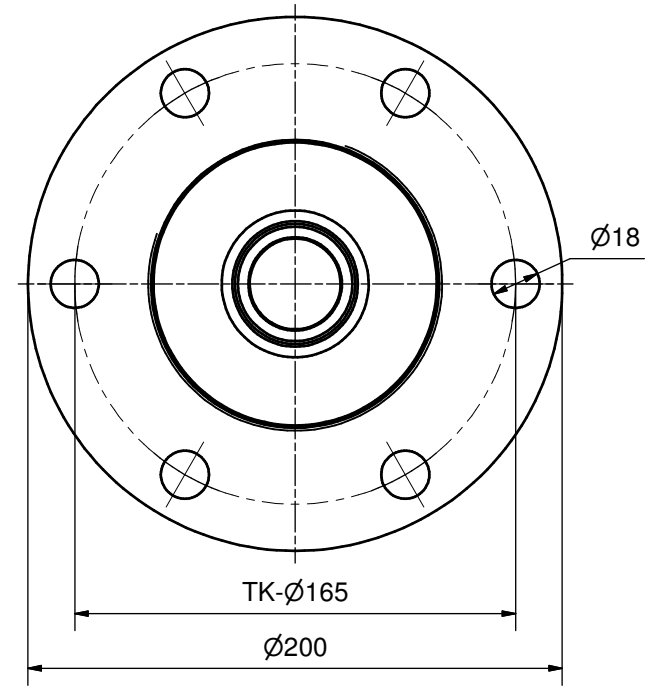
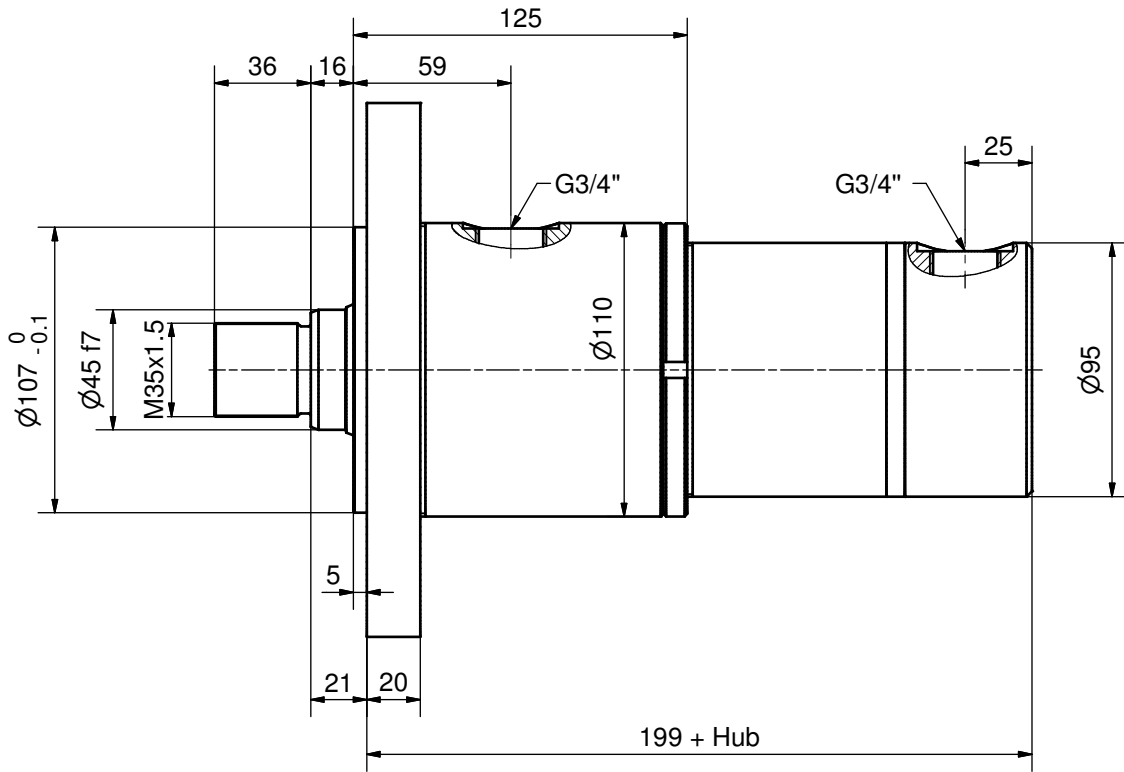
### Zylinderdaten:

Kolben-Ø 80 mm  
 Stangen-Ø 45 mm  
 Hub mm

Diese Zeichnung ist unser geistiges Eigentum und darf ohne unsere schriftliche Einwilligung weder kopiert, vervielfältigt, noch Dritten oder Konkurrenzfirmen zugänglich gemacht werden. Art. 12 des Bundesgesetzes betr. Urheberrecht.

Kanten gebrochen 0.2 ... 0.4 x 45°   Allgmeintoleranz ISO 2768-mH						Projektion	Visum	Datum	
Woodtli HYDRAULIK	>0.5 bis 6	>6 bis 30	>30 bis 120	>120 bis 400	>400 bis 1000		Gezeichnet	AF	13.03.2008
	±0.1	±0.2	±0.3	±0.5	±0.8		Geprüft		
Massblatt						Freigegeben	Version ▾ V16	Format	
Z06.1 - D - Ø80/45						Nummer	Revision ▾	A3	
						Z6M.1-D-80_45		Blatt	
								1	



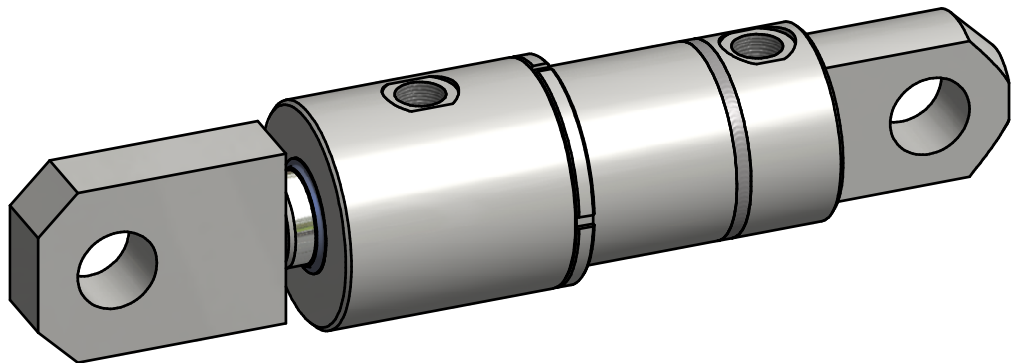
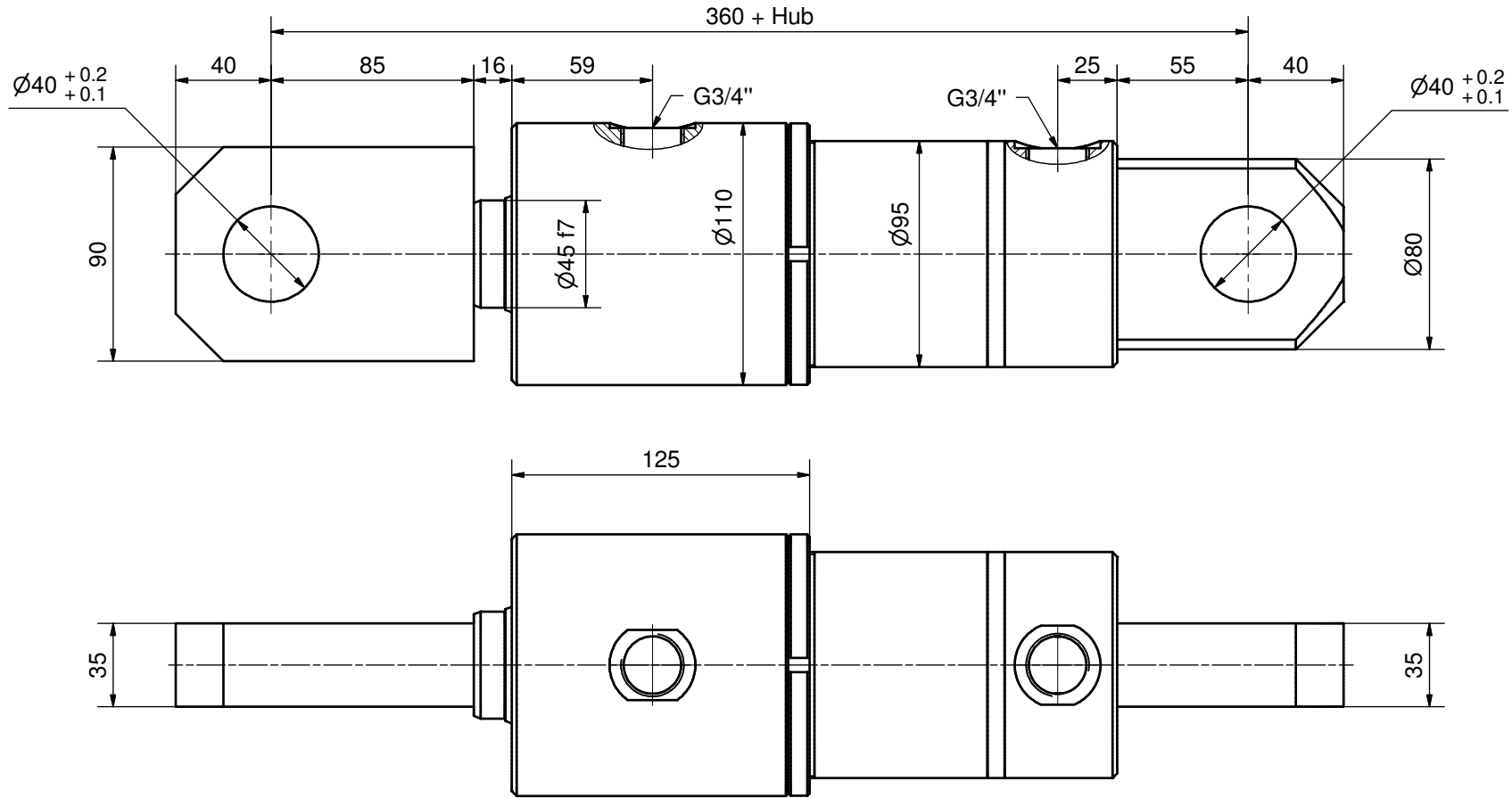


### Zylinderdaten:

Kolben-Ø 80 mm  
 Stangen-Ø 45 mm  
 Hub mm

Diese Zeichnung ist unser geistiges Eigentum und darf ohne unsere schriftliche Einwilligung weder kopiert, vervielfältigt, noch Dritten oder Konkurrenzfirmen zugänglich gemacht werden. Art. 12 des Bundesgesetzes betr. Urheberrecht.

Kanten gebrochen 0.2 ... 0.4 x 45°   Allgmeintoleranz ISO 2768-mH						Projektion	Visum	Datum	
Woodtli HYDRAULIK	>0.5 bis 6	>6 bis 30	>30 bis 120	>120 bis 400	>400 bis 1000		Gezeichnet	AF	13.03.2008
	±0.1	±0.2	±0.3	±0.5	±0.8		Geprüft		
							Freigegeben		
Massblatt						Nummer	Version ▾ V20 Revision	Format A3	
Z06.1 - G - Ø80/45						Z6M.1-G-80_45		Blatt 1	



### Zylinderdaten:

Kolben- $\varnothing$  80 mm  
 Stangen- $\varnothing$  45 mm  
 Hub mm

Diese Zeichnung ist unser geistiges Eigentum und darf ohne unsere schriftliche Einwilligung weder kopiert, vervielfältigt, noch Dritten oder Konkurrenzfirmen zugänglich gemacht werden. Art. 12 des Bundesgesetzes betr. Urheberrecht.

Kanten gebrochen 0.2 ... 0.4 x 45°   Allgmeintoleranz ISO 2768-mH						Projektion	Visum	Datum	
Woodtli HYDRAULIK	>0.5 bis 6	>6 bis 30	>30 bis 120	>120 bis 400	>400 bis 1000		Gezeichnet	AF	13.03.2008
	±0.1	±0.2	±0.3	±0.5	±0.8		Geprüft		
	Freigegeben						Freigegeben		
Massblatt						Nummer	Version ▽ V19	Format	
Z06.1 - A - $\varnothing 80/45$							▽ Revision	A3	
						Z6M.1-A-80_45		Blatt	
								1	

