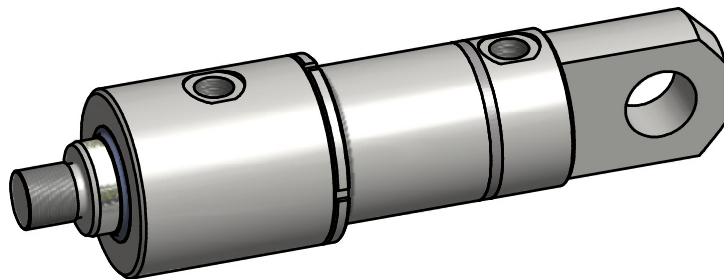
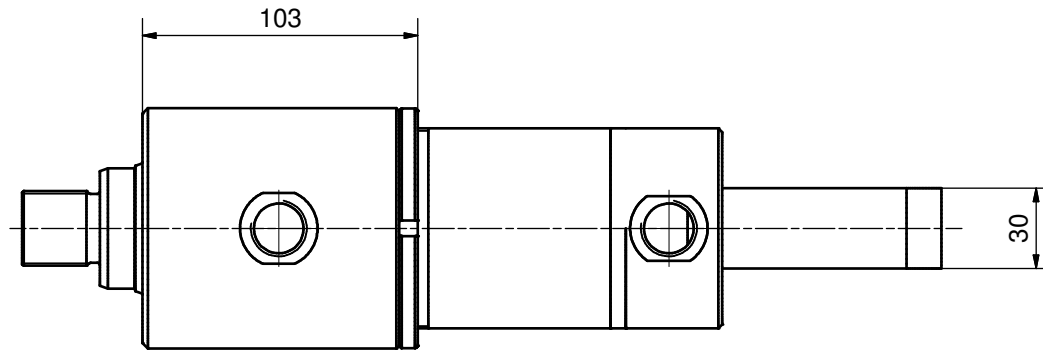
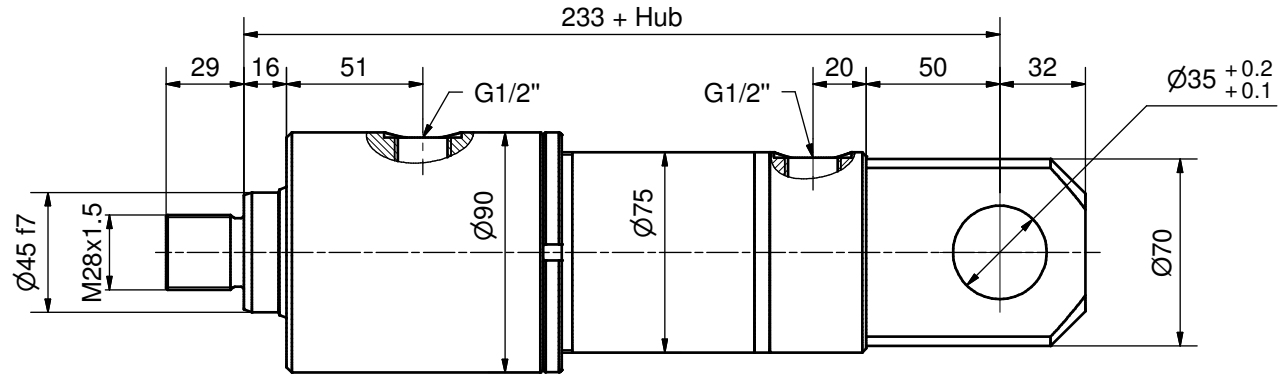


Diese Zeichnung ist unser geistiges Eigentum und darf ohne unsere schriftliche  
 Einwilligung weder kopiert, vervielfältigt, noch Dritten oder Konkurrenzfirmen  
 zugänglich gemacht werden. Art. 12 des Bundesgesetzes betr. Urheberrecht.

**Zylinderdaten:**

Kolben-Ø 63 mm  
 Stangen-Ø 45 mm  
 Hub mm

Kanten gebrochen 0.2 ... 0.4 x 45°   Allgmeintoleranz ISO 2768-mH						Projektion	Visum	Datum	
Woodtli HYDRAULIK	>0.5	>6	>30	>120	>400		Gezeichnet	AF	12.03.2008
	bis 6	bis 30	bis 120	bis 400	bis 1000		Geprüft		
	±0.1	±0.2	±0.3	±0.5	±0.8		Freigegeben		
>1000 bis 2000 ± 1.2						Nummer Version ▾ V15 Revision ▽	Format		
<b>Massblatt</b> Z06.1 - C - Ø63/45						<b>Z6M.1-C-63_45</b>		A3 Blatt 1	

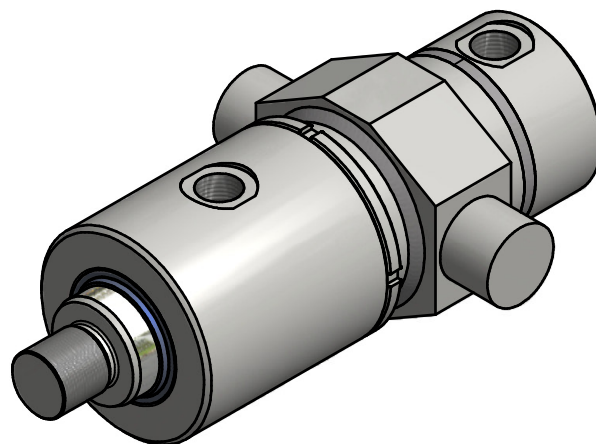
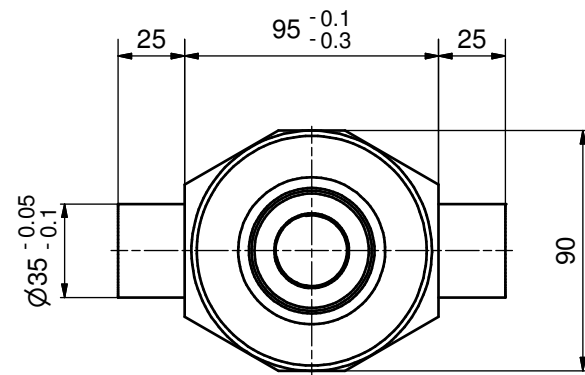
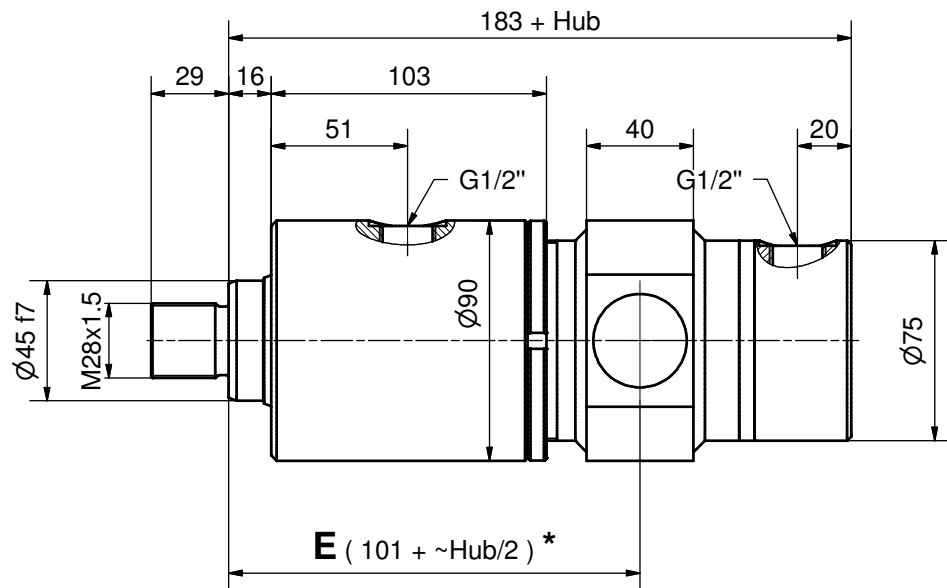


### Zylinderdaten:

Kolben-Ø 63 mm  
 Stangen-Ø 45 mm  
 Hub mm

Diese Zeichnung ist unser geistiges Eigentum und darf ohne unsere schriftliche Einwilligung weder kopiert, vervielfältigt, noch Dritten oder Konkurrenzfirmen zugänglich gemacht werden. Art. 12 des Bundesgesetzes betr. Urheberrecht.

Kanten gebrochen 0.2 ... 0.4 x 45°   Allgmeintoleranz ISO 2768-mH						Projektion	Visum	Datum
Woodtli HYDRAULIK	>0.5 bis 6	>6 bis 30	>30 bis 120	>120 bis 400	>400 bis 1000		Gezeichnet	AF
	±0.1	±0.2	±0.3	±0.5	±0.8		Geprüft	12.03.2008
							Freigegeben	
Massblatt						Nummer	Version ▾ V17 ▽ Revision	Format A3
Z06.1 - D - Ø63/45						Z6M.1-D-63_45		Blatt 1



### Zylinderdaten:

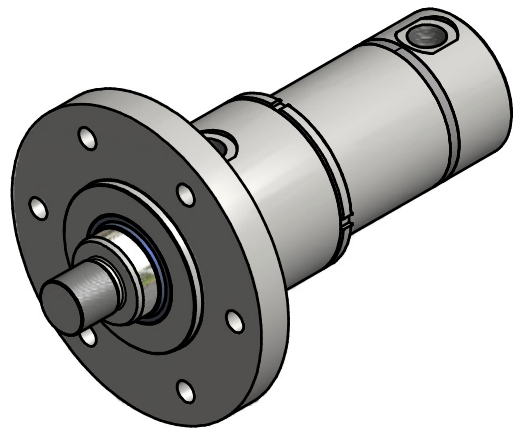
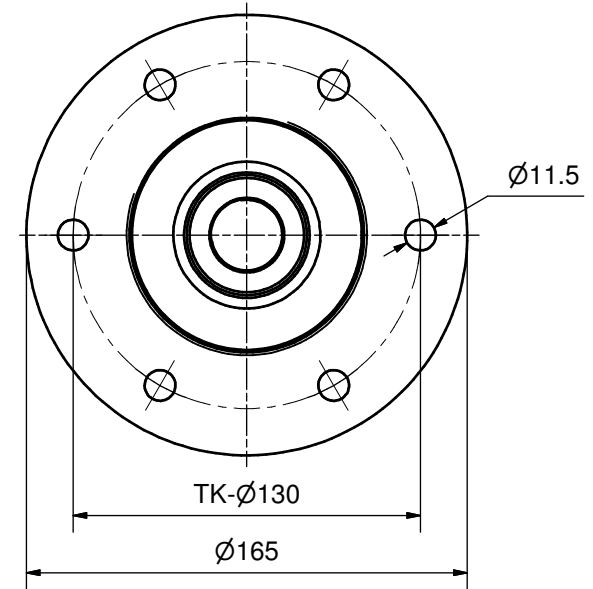
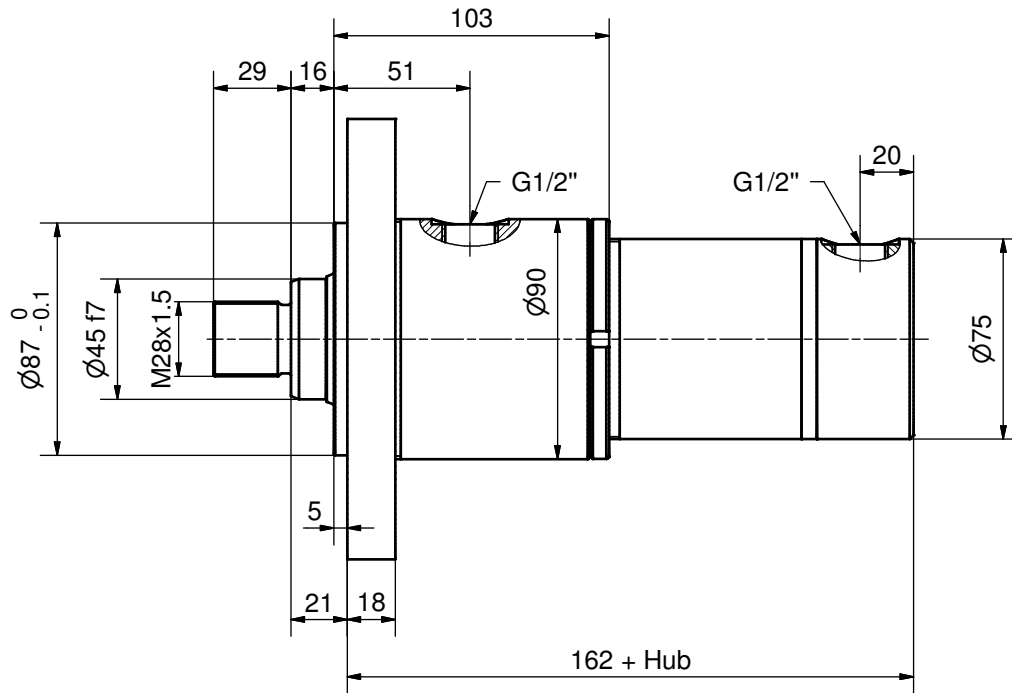
Kolben-Ø 63 mm  
 Stangen-Ø 45 mm  
 Hub mm  
 Mass E mm

### \* Richtwerte für Mass E

$E_{min} = 175 \text{ mm}$   
 $E_{max} = 105 \text{ mm} + \text{Hub}$   
 Mass E zwischen min und max wählbar,  
 bevorzugt gerade Abmessungen verwenden.

Diese Zeichnung ist unser geistiges Eigentum und darf ohne unsere schriftliche Einwilligung weder kopiert, vervielfältigt, noch Dritten oder Konkurrenzfirmen zugänglich gemacht werden. Art. 12 des Bundesgesetzes betr. Urheberrecht.

Kanten gebrochen 0.2 ... 0.4 x 45°   Allgmeintoleranz ISO 2768-mH						Projektion	Visum	Datum
Woodtli HYDRAULIK	>0.5 bis 6 ±0.1	>6 bis 30 ±0.2	>30 bis 120 ±0.3	>120 bis 400 ±0.5	>400 bis 1000 ±0.8	>1000 bis 2000 ±1.2	Gezeichnet Geprüft Freigegeben	AF 12.03.2008
Massblatt						Nummer	Version ▽ V23 ▽ Revision	Format A3 Blatt 1
Z06.1 - E - Ø63/45						Z6M.1-E-63_45		

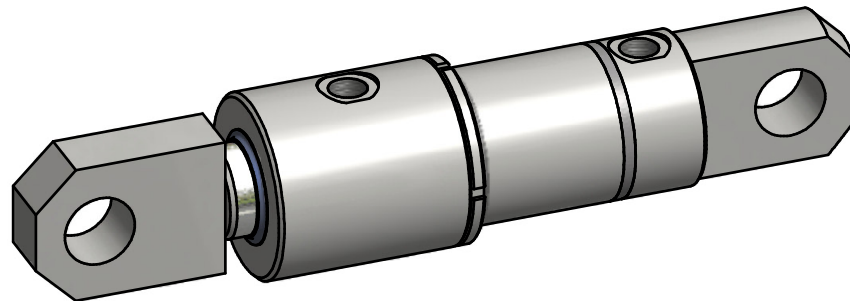
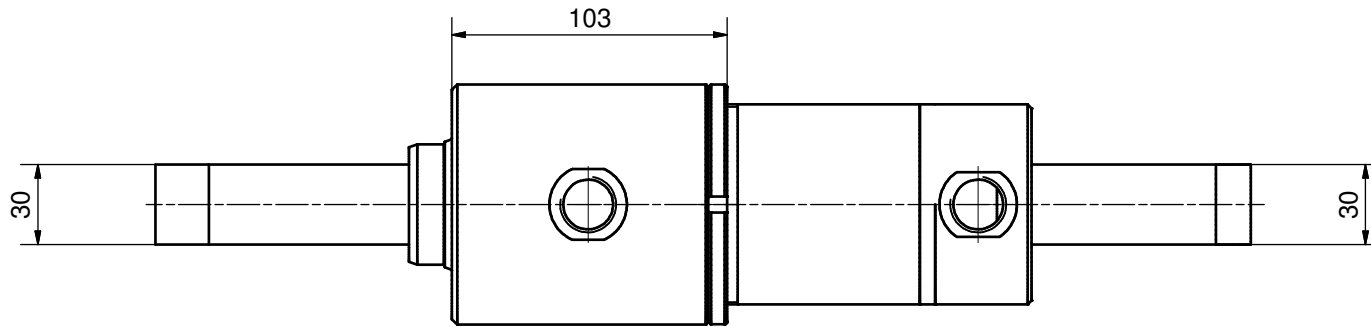
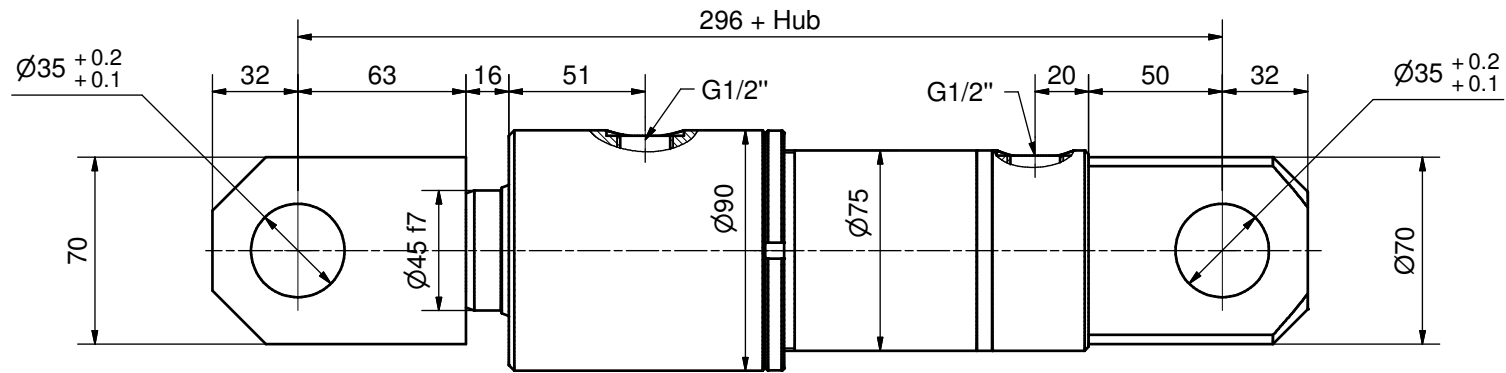


### Zylinderdaten:

Kolben-Ø 63 mm  
 Stangen-Ø 45 mm  
 Hub mm

Diese Zeichnung ist unser geistiges Eigentum und darf ohne unsere schriftliche Einwilligung weder kopiert, vervielfältigt, noch Dritten oder Konkurrenzfirmen zugänglich gemacht werden. Art. 12 des Bundesgesetzes betr. Urheberrecht.

Kanten gebrochen 0.2 ... 0.4 x 45°   Allgmeintoleranz ISO 2768-mH						Projektion	Visum	Datum													
							Gezeichnet	AF	16.09.2008												
<table border="1"> <tr> <td>&gt;0.5 bis 6</td> <td>&gt;6 bis 30</td> <td>&gt;30 bis 120</td> <td>&gt;120 bis 400</td> <td>&gt;400 bis 1000</td> <td>&gt;1000 bis 2000</td> </tr> <tr> <td>±0.1</td> <td>±0.2</td> <td>±0.3</td> <td>±0.5</td> <td>±0.8</td> <td>±1.2</td> </tr> </table>							>0.5 bis 6	>6 bis 30	>30 bis 120	>120 bis 400	>400 bis 1000	>1000 bis 2000	±0.1	±0.2	±0.3	±0.5	±0.8	±1.2	Geprüft		
>0.5 bis 6	>6 bis 30	>30 bis 120	>120 bis 400	>400 bis 1000	>1000 bis 2000																
±0.1	±0.2	±0.3	±0.5	±0.8	±1.2																
Freigegeben						Version ▾ V13															
<b>Massblatt</b> Z06.1 - G - Ø63/45							Nummer Z6M.1-G-63_45	Format <b>A3</b>	Blatt 1												

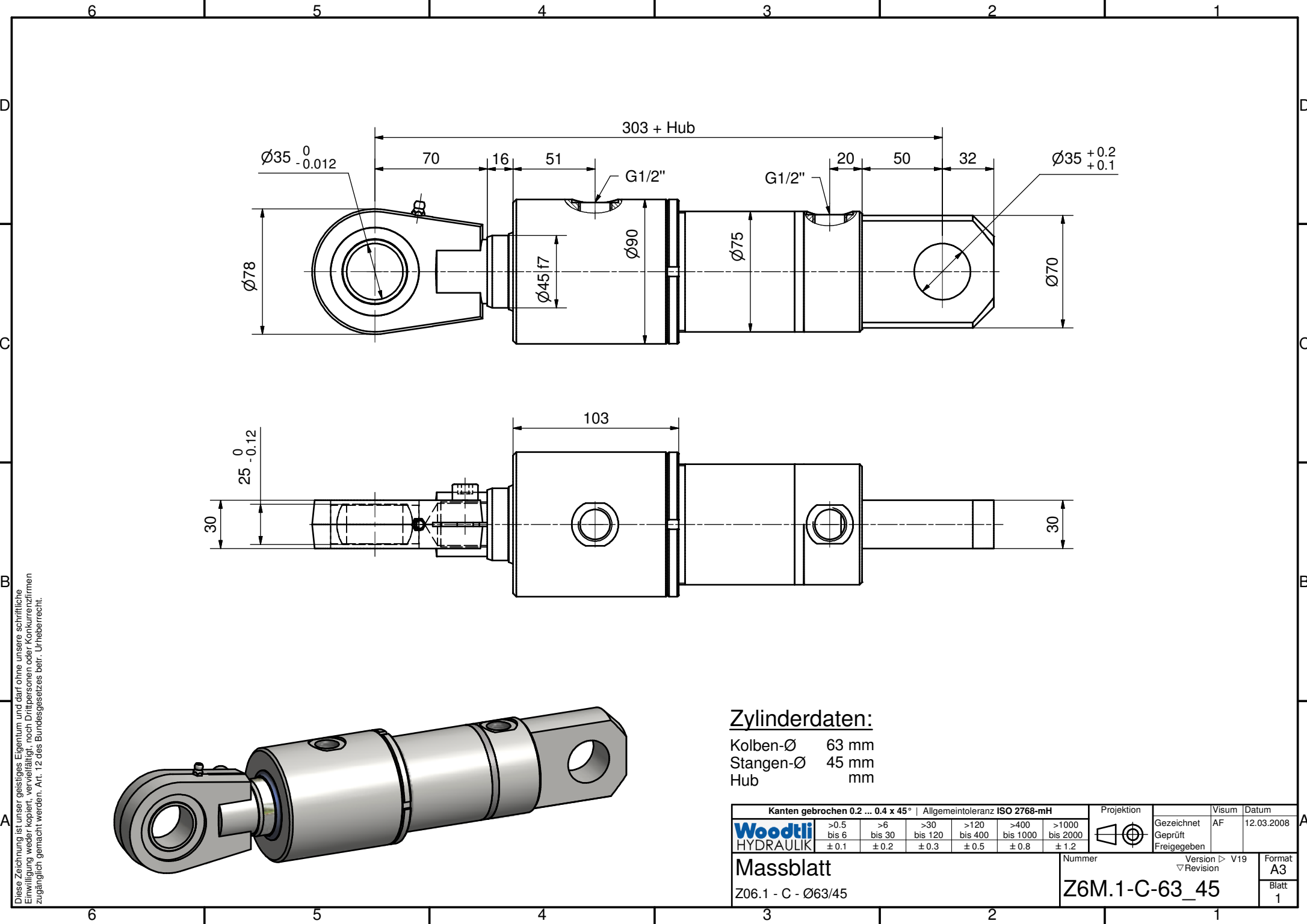


### Zylinderdaten:

Kolben-Ø 63 mm  
 Stangen-Ø 45 mm  
 Hub mm

Diese Zeichnung ist unser geistiges Eigentum und darf ohne unsere schriftliche Einwilligung weder kopiert, vervielfältigt, noch Dritten oder Konkurrenzfirmen zugänglich gemacht werden. Art. 12 des Bundesgesetzes betr. Urheberrecht.

Kanten gebrochen 0.2 ... 0.4 x 45°   Allgmeintoleranz ISO 2768-mH						Projektion	Visum	Datum	
Woodtli HYDRAULIK	>0.5 bis 6	>6 bis 30	>30 bis 120	>120 bis 400	>400 bis 1000		Gezeichnet	AF	12.03.2008
	±0.1	±0.2	±0.3	±0.5	±0.8		Geprüft		
Massblatt						Freigegeben	Version ▾ V19	Format A3	
Z06.1 - A - Ø63/45						Nummer	Revision ▾	Blatt 1	
						Z6M.1-A-63_45			



Diese Zeichnung ist unser geistiges Eigentum und darf ohne unsere schriftliche Einwilligung weder kopiert, vervielfältigt, noch Dritten oder Konkurrenzfirmen zugänglich gemacht werden. Art. 12 des Bundesgesetzes betr. Urheberrecht.

### Zylinderdaten:

Kolben-Ø 63 mm  
 Stangen-Ø 45 mm  
 Hub mm

Kanten gebrochen 0.2 ... 0.4 x 45°   Allgmeintoleranz ISO 2768-mH						Projektion	Visum	Datum		
Woodtli HYDRAULIK	>0.5	>6	>30	>120	>400			12.03.2008		
	bis 6	bis 30	bis 120	bis 400	bis 1000				Gezeichnet	AF
	±0.1	±0.2	±0.3	±0.5	±0.8				±1.2	Geprüft
Freigegeben						Version ▾ V19	Format			
Massblatt						Revision ▾	A3			
Z06.1 - C - Ø63/45						Z6M.1-C-63_45		Blatt		
								1		