

### Zylinderdaten:

Kolben-Ø 63 mm  
 Stangen-Ø 36 mm  
 Hub mm  
 Mass E mm

### \* Richtwerte für Mass E

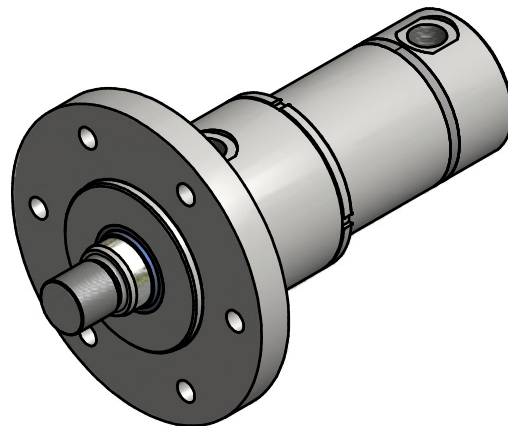
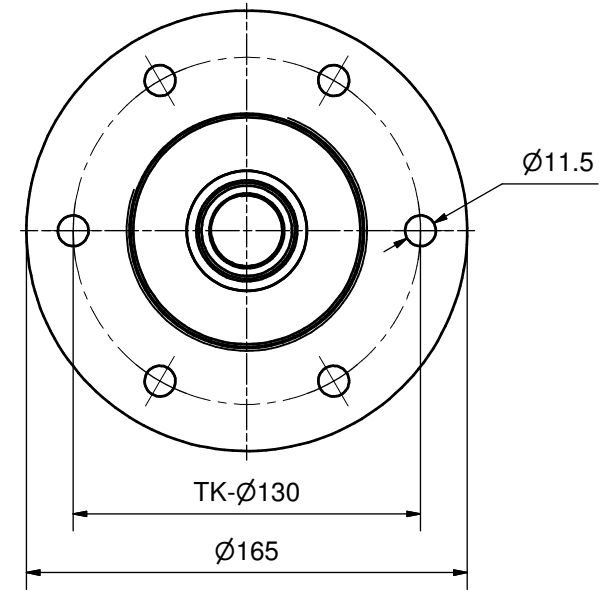
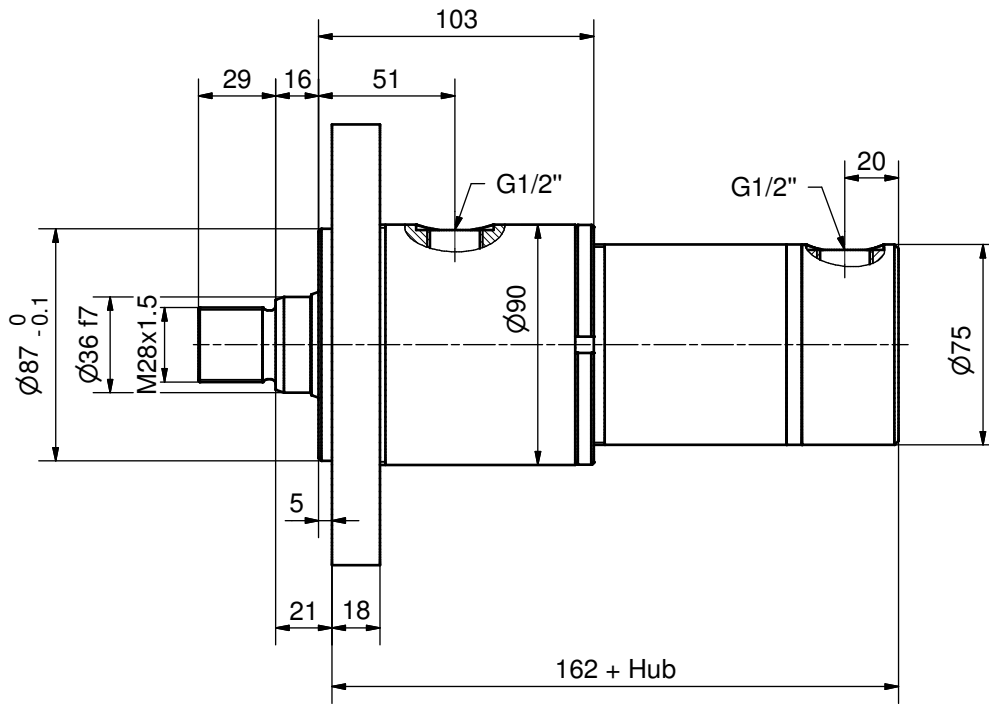
$E_{min} = 175 \text{ mm}$

$E_{max} = 105 \text{ mm} + \text{Hub}$

Mass E zwischen min und max wählbar,  
 bevorzugt gerade Abmessungen verwenden.

Diese Zeichnung ist unser geistiges Eigentum und darf ohne unsere schriftliche Einwilligung weder kopiert, vervielfältigt, noch Dritten oder Konkurrenzfirmen zugänglich gemacht werden. Art. 12 des Bundesgesetzes betr. Urheberrecht.

Kanten gebrochen 0.2 ... 0.4 x 45°   Allgemeintoleranz ISO 2768-mH						Projektion	Visum	Datum
Woodtli HYDRAULIK	>0.5 bis 6 ±0.1	>6 bis 30 ±0.2	>30 bis 120 ±0.3	>120 bis 400 ±0.5	>400 bis 1000 ±0.8	>1000 bis 2000 ±1.2	Gezeichnet Geprüft Freigegeben	AF 12.03.2008
Massblatt						Nummer	Version ▾ V22 ▽ Revision	Format A3 Blatt 1
Z06.1 - E - Ø63/36						Z6M.1-E-63_36		

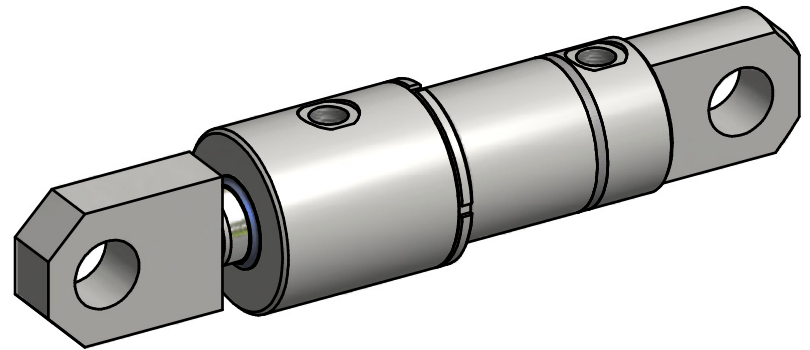
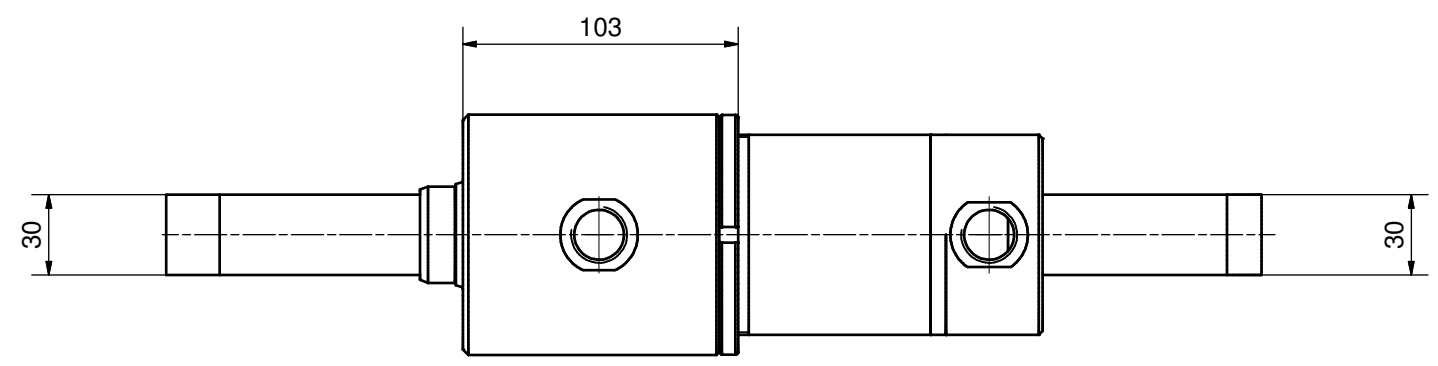
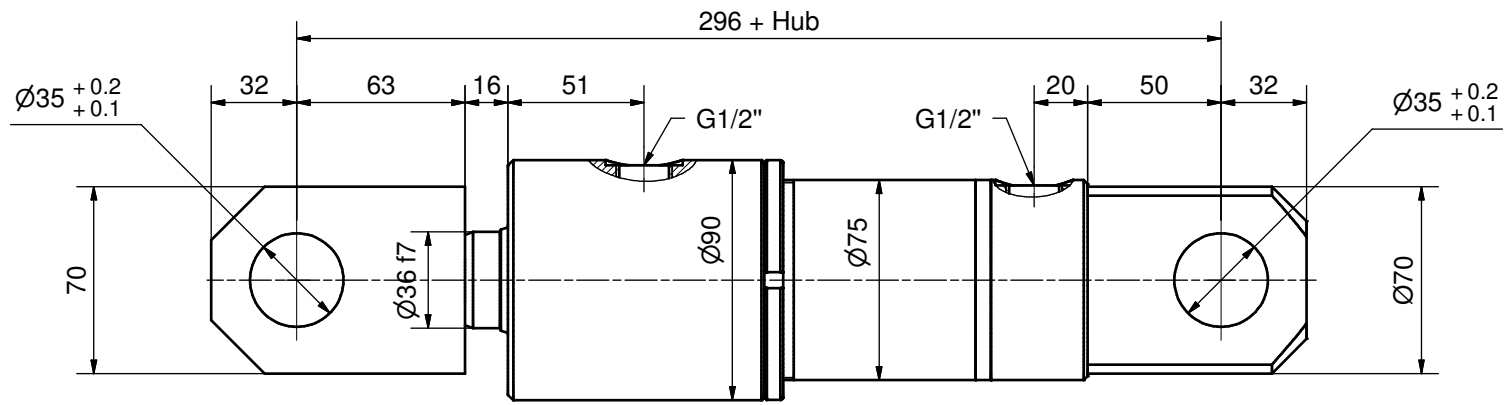


### Zylinderdaten:

Kolben-Ø 63 mm  
 Stangen-Ø 36 mm  
 Hub mm

Diese Zeichnung ist unser geistiges Eigentum und darf ohne unsere schriftliche Einwilligung weder kopiert, vervielfältigt, noch Dritten oder Konkurrenzfirmen zugänglich gemacht werden. Art. 12 des Bundesgesetzes betr. Urheberrecht.

Kanten gebrochen 0.2 ... 0.4 x 45°   Allgmeintoleranz ISO 2768-mH						Projektion	Visum	Datum
Woodtli HYDRAULIK	>0.5 bis 6 ±0.1	>6 bis 30 ±0.2	>30 bis 120 ±0.3	>120 bis 400 ±0.5	>400 bis 1000 ±0.8	>1000 bis 2000 ±1.2	Gezeichnet Geprüft Freigegeben	AF 12.03.2008
Massblatt						Version ▾ V13 Revision	Format A3	
Z06.1 - G - Ø63/36						Z6M.1-G-63_36		Blatt 1

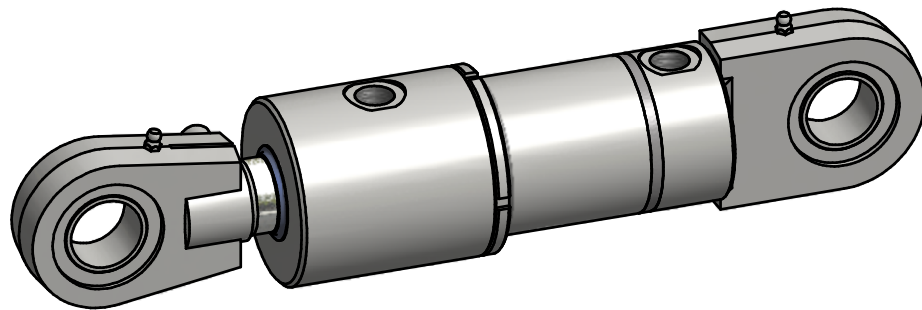
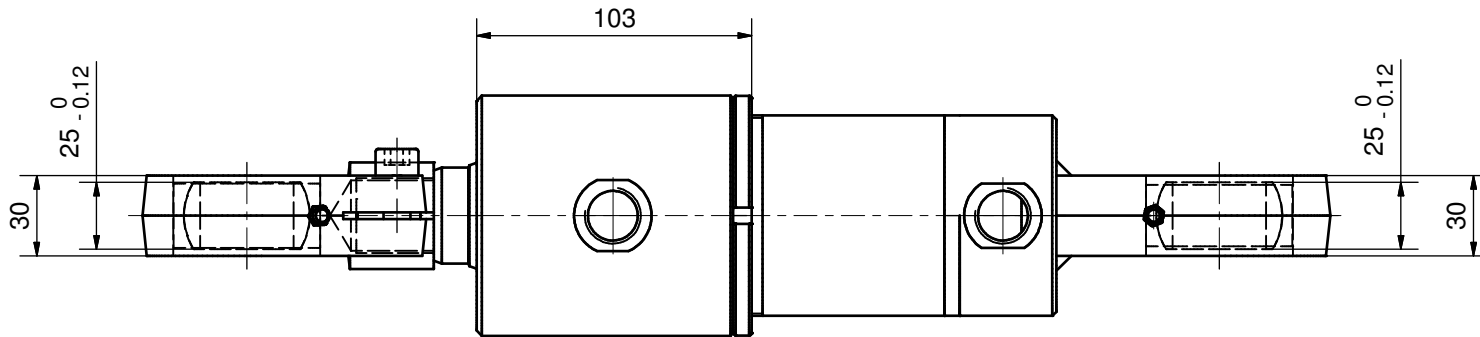
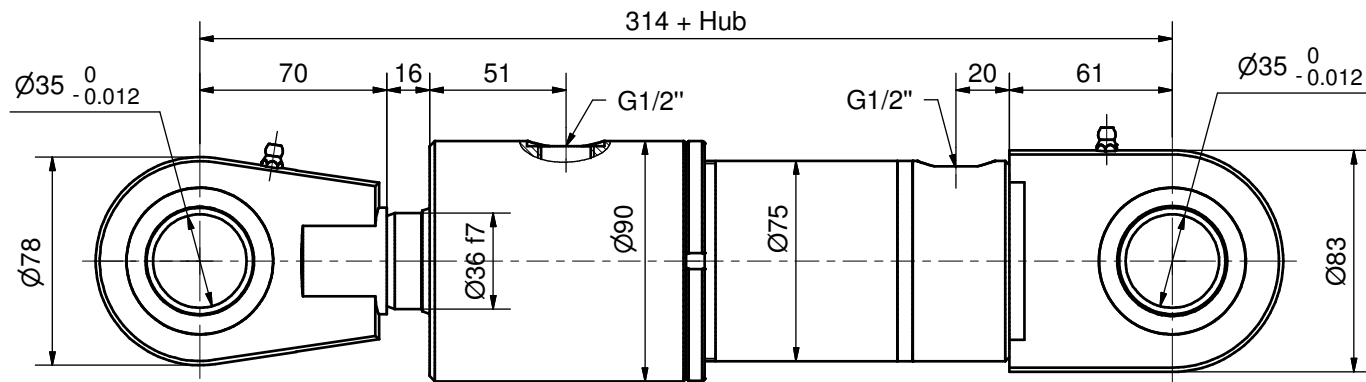


**Zylinderdaten:**

Kolben-Ø 63 mm  
 Stangen-Ø 36 mm  
 Hub mm

Diese Zeichnung ist unser geistiges Eigentum und darf ohne unsere schriftliche Einwilligung weder kopiert, vervielfältigt, noch Dritten oder Konkurrenzfirmen zugänglich gemacht werden. Art. 12 des Bundesgesetzes betr. Urheberrecht.

Kanten gebrochen 0.2 ... 0.4 x 45°   Allgmeintoleranz ISO 2768-mH						Projektion	Visum	Datum	
Woodtli HYDRAULIK	>0.5 bis 6	>6 bis 30	>30 bis 120	>120 bis 400	>400 bis 1000		Gezeichnet	AF	11.03.2008
	±0.1	±0.2	±0.3	±0.5	±0.8		Geprüft		
							>1000 bis 2000	Freigegeben	
Massblatt						Nummer	Version ▾ V17 ▽ Revision	Format A3	
Z06.1 - A - Ø63/36						Z6M.1-A-63_36		Blatt 1	

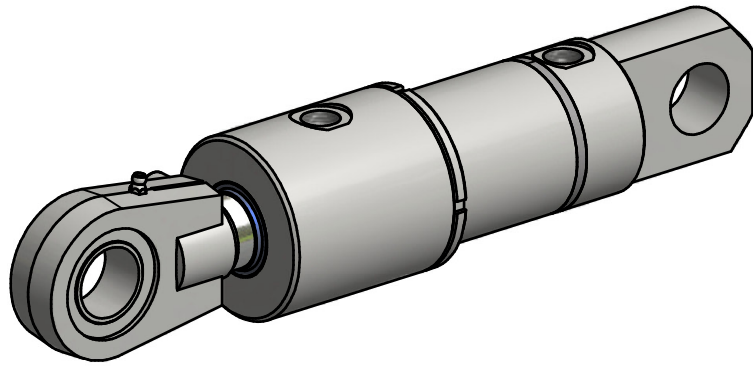
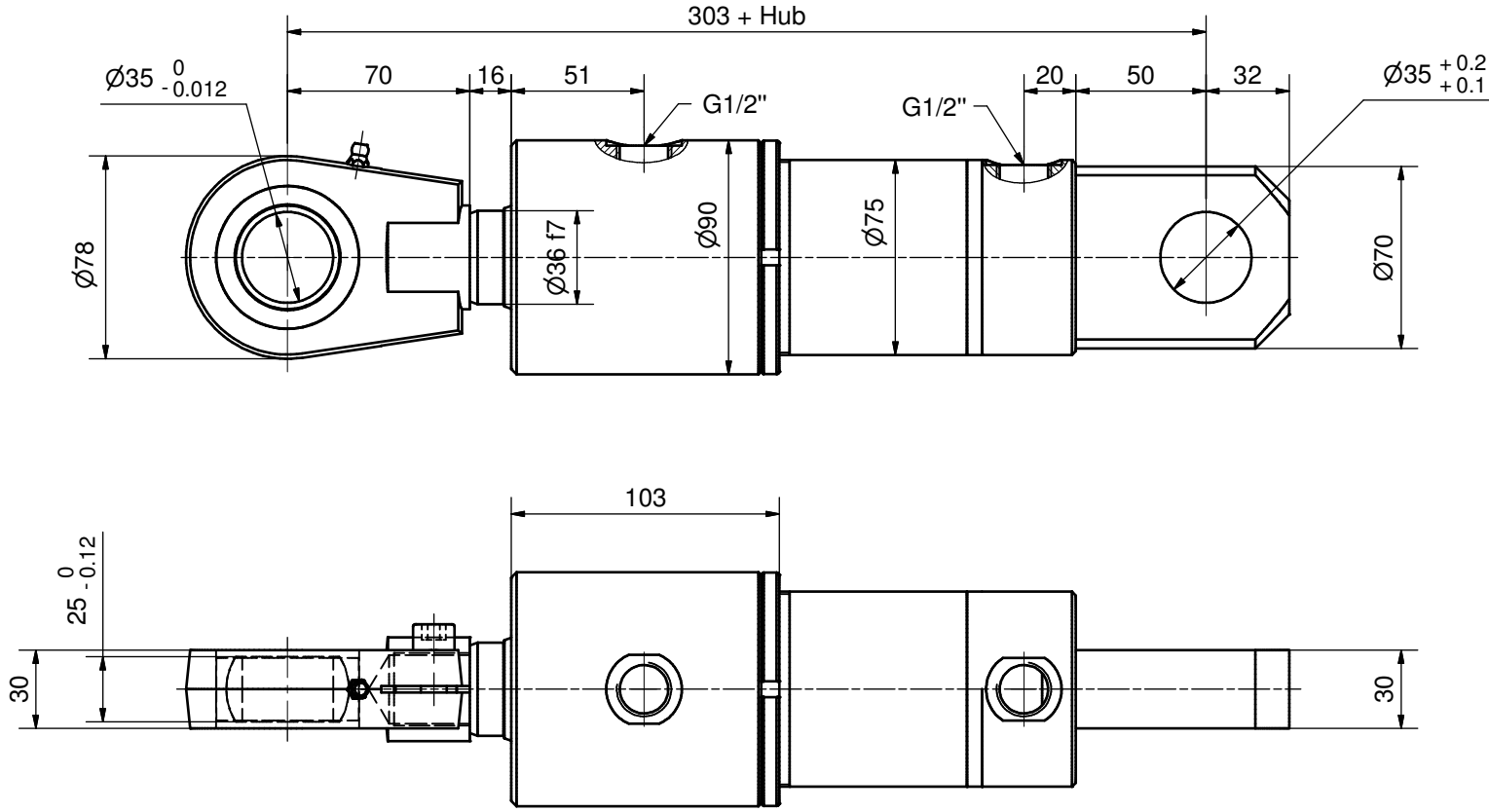


### Zylinderdaten:

Kolben-Ø 63 mm  
 Stangen-Ø 36 mm  
 Hub mm

Diese Zeichnung ist unser geistiges Eigentum und darf ohne unsere schriftliche Einwilligung weder kopiert, vervielfältigt, noch Dritten oder Konkurrenzfirmen zugänglich gemacht werden. Art. 12 des Bundesgesetzes betr. Urheberrecht.

Kanten gebrochen 0.2 ... 0.4 x 45°   Allgmeintoleranz ISO 2768-mH						Projektion	Visum	Datum
Woodtli HYDRAULIK	>0.5 bis 6	>6 bis 30	>30 bis 120	>120 bis 400	>400 bis 1000		Gezeichnet	11.03.2008
	±0.1	±0.2	±0.3	±0.5	±0.8		Geprüft	AF
Massblatt						Freigegeben	Version ▾ V25	Format
Z06.1 - B - Ø63/36						Nummer	Revision ▾	A3
						Z6M.1-B-63_36		Blatt
								1

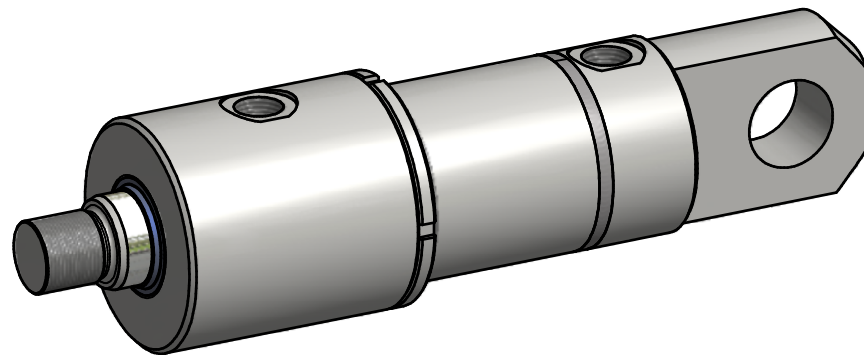
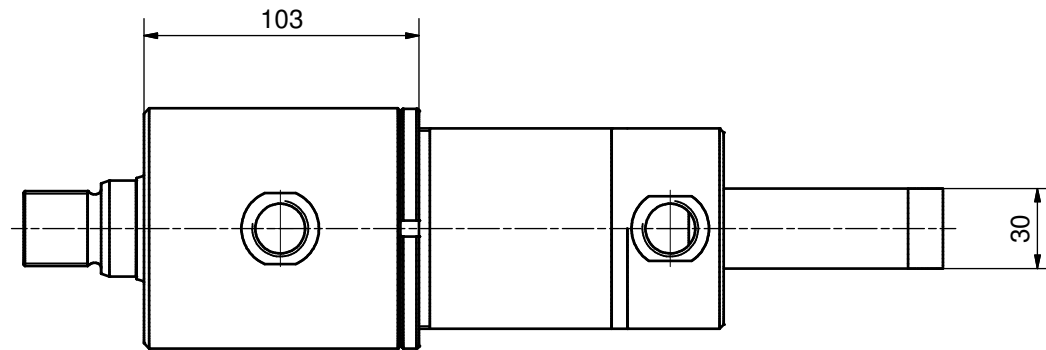
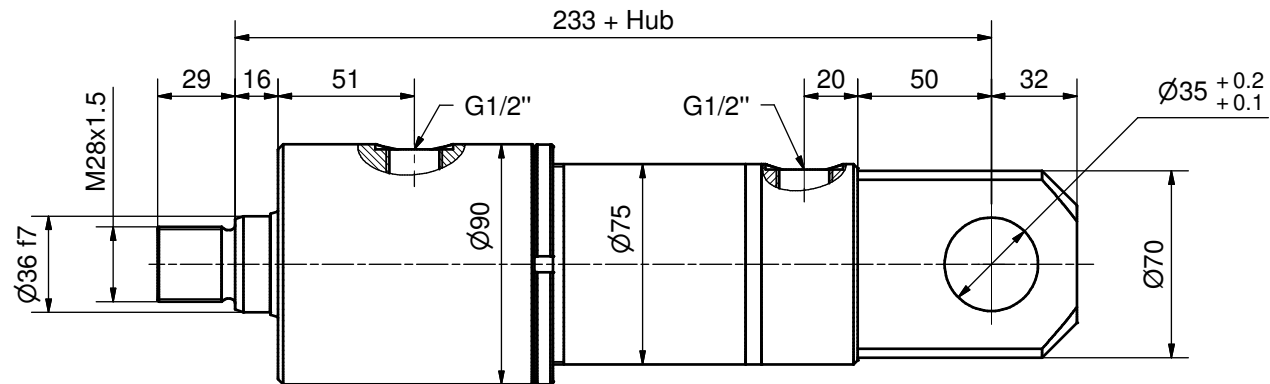


**Zylinderdaten:**

Kolben-Ø 63 mm  
 Stangen-Ø 36 mm  
 Hub mm

Diese Zeichnung ist unser geistiges Eigentum und darf ohne unsere schriftliche Einwilligung weder kopiert, vervielfältigt, noch Dritten oder Konkurrenzfirmen zugänglich gemacht werden. Art. 12 des Bundesgesetzes betr. Urheberrecht.

Kanten gebrochen 0.2 ... 0.4 x 45°   Allgmeintoleranz ISO 2768-mH						Projektion	Visum	Datum	
Woodtli HYDRAULIK	>0.5	>6	>30	>120	>400		Gezeichnet	AF	11.03.2008
	bis 6	bis 30	bis 120	bis 400	bis 1000		Geprüft		
	±0.1	±0.2	±0.3	±0.5	±0.8		Freigegeben		
<b>Massblatt</b> Z06.1 - C - Ø63/36						Nummer Version ▾ V12 Revision ▽	Format <b>A3</b> Blatt 1		
						<b>Z6M.1-C-63_36</b>			



### Zylinderdaten:

Kolben-Ø 63 mm  
 Stangen-Ø 36 mm  
 Hub mm

Diese Zeichnung ist unser geistiges Eigentum und darf ohne unsere schriftliche Einwilligung weder kopiert, vervielfältigt, noch Dritten oder Konkurrenzfirmen zugänglich gemacht werden. Art. 12 des Bundesgesetzes betr. Urheberrecht.

Kanten gebrochen 0.2 ... 0.4 x 45°   Allgmeintoleranz ISO 2768-mH						Projektion	Visum	Datum	
Woodtli HYDRAULIK	>0.5	>6	>30	>120	>400			12.03.2008	
	bis 6	bis 30	bis 120	bis 400	bis 1000				Gezeichnet
	±0.1	±0.2	±0.3	±0.5	±0.8				±1.2
Nummer <span style="float: right;">Version ▾ V13</span>						Freigegeben <span style="float: right;">▽ Revision</span>		Format <b>A3</b>	
<b>Massblatt</b> Z06.1 - D - Ø63/36						<b>Z6M.1-D-63_36</b>		Blatt 1	