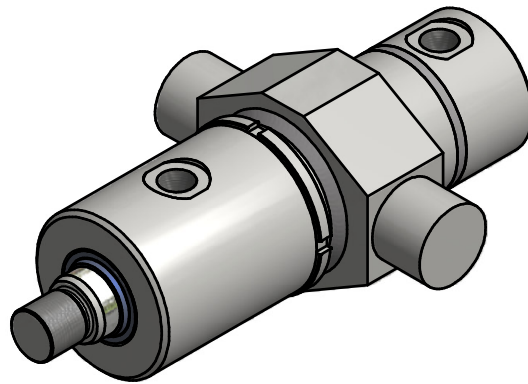
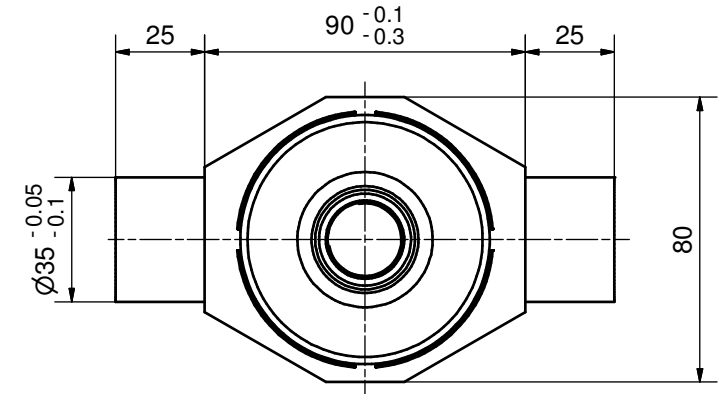
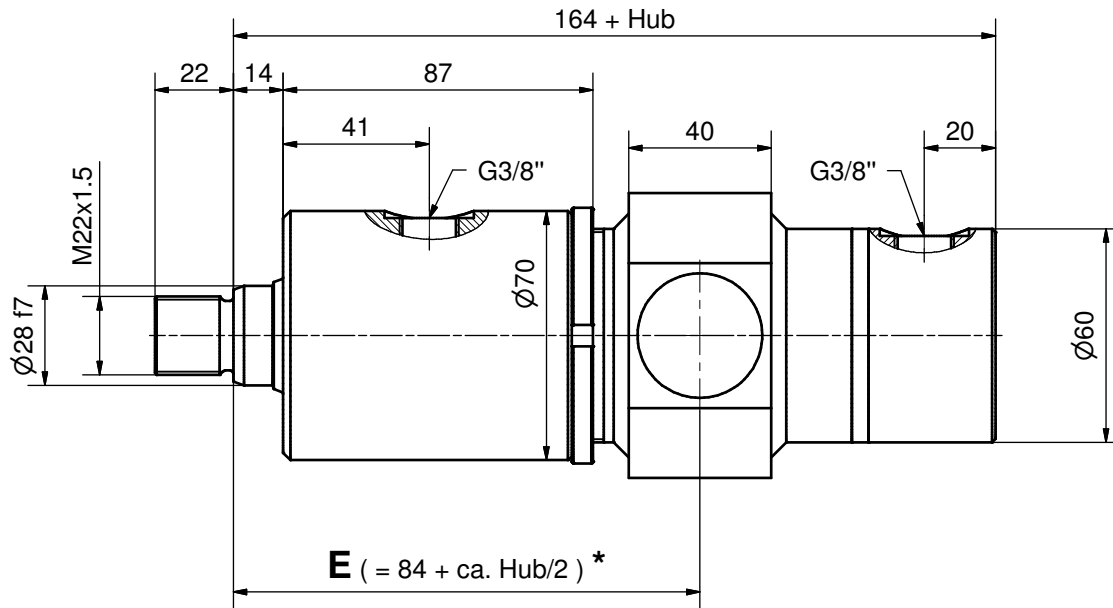


### Zylinderdaten:

Kolben-Ø 50 mm  
 Stangen-Ø 28 mm  
 Hub mm

Kanten gebrochen 0.2 ... 0.4 x 45°   Allgmeintoleranz ISO 2768-mH						Projektion	Visum	Datum	
Woodtli HYDRAULIK	>0.5 bis 6	>6 bis 30	>30 bis 120	>120 bis 400	>400 bis 1000		Gezeichnet	AF	07.03.2008
	±0.1	±0.2	±0.3	±0.5	±0.8		Geprüft		
Massblatt						Freigegeben	Version ▾ V14	Format	
Z06.1 - D - Ø50/28						Nummer	Revision ▾	A3	
						Z6M.1-D-50_28		Blatt	
								1	

Diese Zeichnung ist unser geistiges Eigentum und darf ohne unsere schriftliche  
 Einwilligung weder kopiert, vervielfältigt, noch Dritten oder Konkurrenzfirmen  
 zugänglich gemacht werden. Art. 12 des Bundesgesetzes betr. Urheberrecht.



### Zylinderdaten:

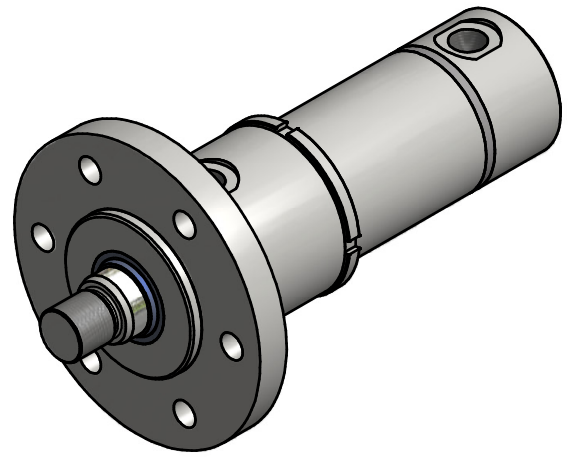
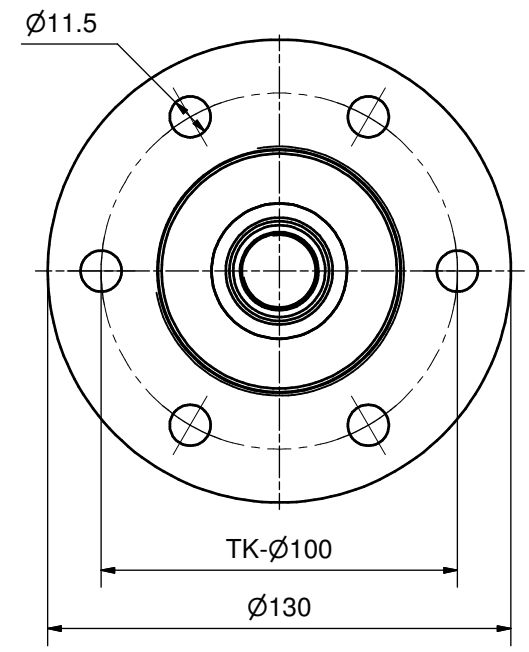
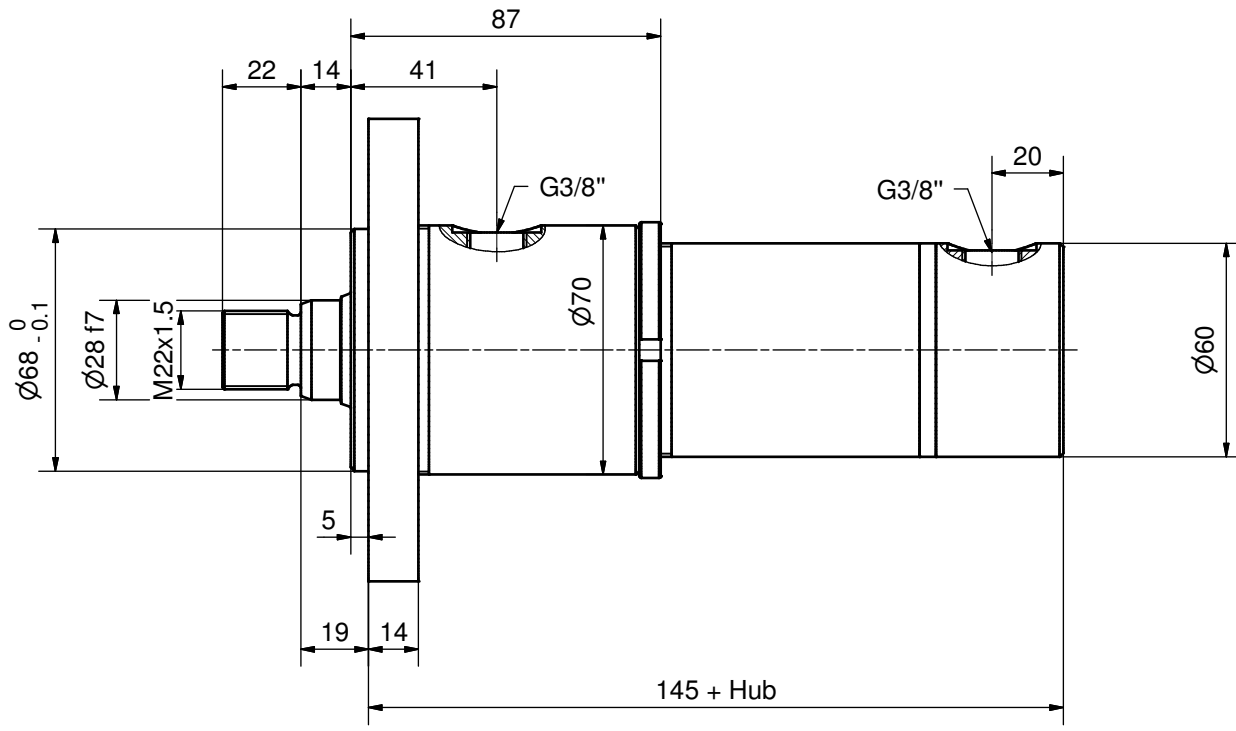
Kolben-Ø 50 mm  
 Stangen-Ø 28 mm  
 Hub mm  
 Mass E mm

### \* Richtwerte für Mass E

$E_{min} = 155 \text{ mm}$   
 $E_{max} = 90 \text{ mm} + \text{Hub}$   
 Mass E zwischen min und max wählbar,  
 bevorzugt gerade Abmessungen verwenden.

Diese Zeichnung ist unser geistiges Eigentum und darf ohne unsere schriftliche Einwilligung weder kopiert, vervielfältigt, noch Dritten oder Konkurrenzfirmen zugänglich gemacht werden. Art. 12 des Bundesgesetzes betr. Urheberrecht.

Kanten gebrochen 0.2 ... 0.4 x 45°   Allgmeintoleranz ISO 2768-mH						Projektion	Visum	Datum
Woodtli HYDRAULIK	>0.5 bis 6 ±0.1	>6 bis 30 ±0.2	>30 bis 120 ±0.3	>120 bis 400 ±0.5	>400 bis 1000 ±0.8		Gezeichnet Geprüft Freigegeben	AF 10.03.2008
Massblatt						Version ▾ V22	Format A3	Blatt 1
Z06.1 - E - Ø50/28						Z6M.1-E-50_28		



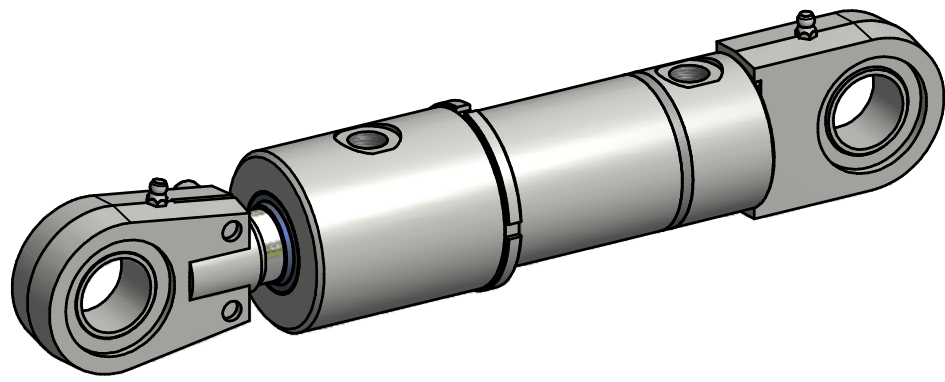
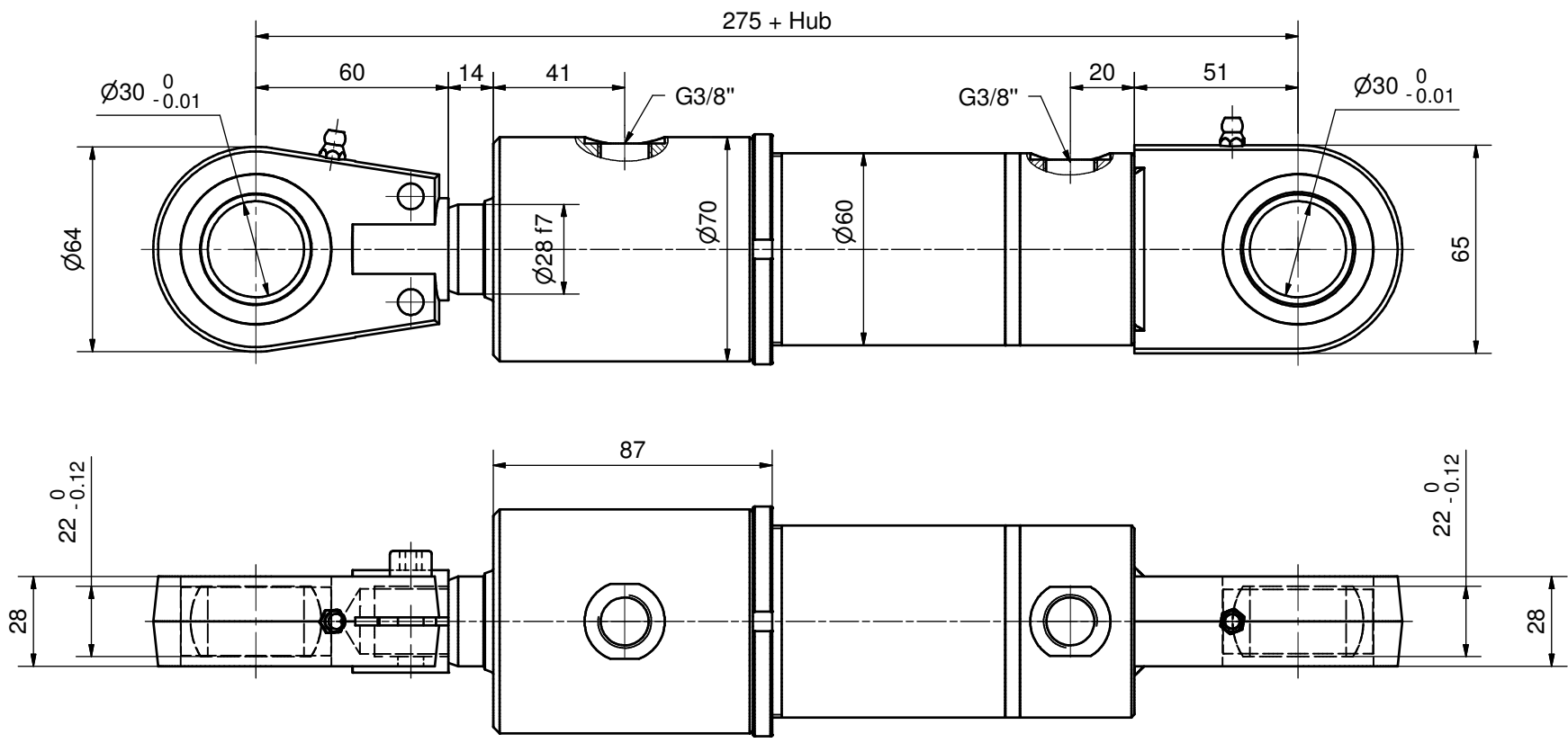
**Zylinderdaten:**

Kolben-Ø 50 mm  
 Stangen-Ø 28 mm  
 Hub mm

Diese Zeichnung ist unser geistiges Eigentum und darf ohne unsere schriftliche  
 Einwilligung weder kopiert, vervielfältigt, noch Dritten oder Konkurrenzfirmen  
 zugänglich gemacht werden. Art. 12 des Bundesgesetzes betr. Urheberrecht.

Kanten gebrochen 0.2 ... 0.4 x 45°   Allgmeintoleranz ISO 2768-mH						Projektion	Visum	Datum	
Woodtli HYDRAULIK	>0.5 bis 6	>6 bis 30	>30 bis 120	>120 bis 400	>400 bis 1000		Gezeichnet	AF	10.03.2008
	±0.1	±0.2	±0.3	±0.5	±0.8		Geprüft		
							Freigegeben		
Massblatt						Nummer	Version ▾ V15	Format	
Z06.1 - G - Ø50/28							Revision	A3	
						Z6M.1-G-50_28		Blatt	
								1	



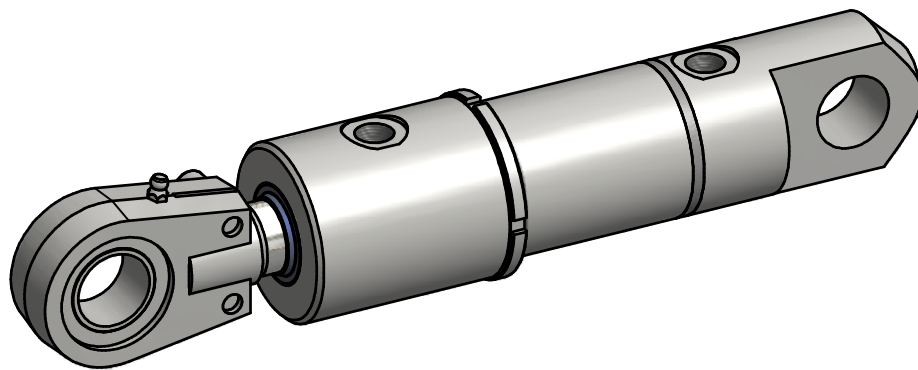
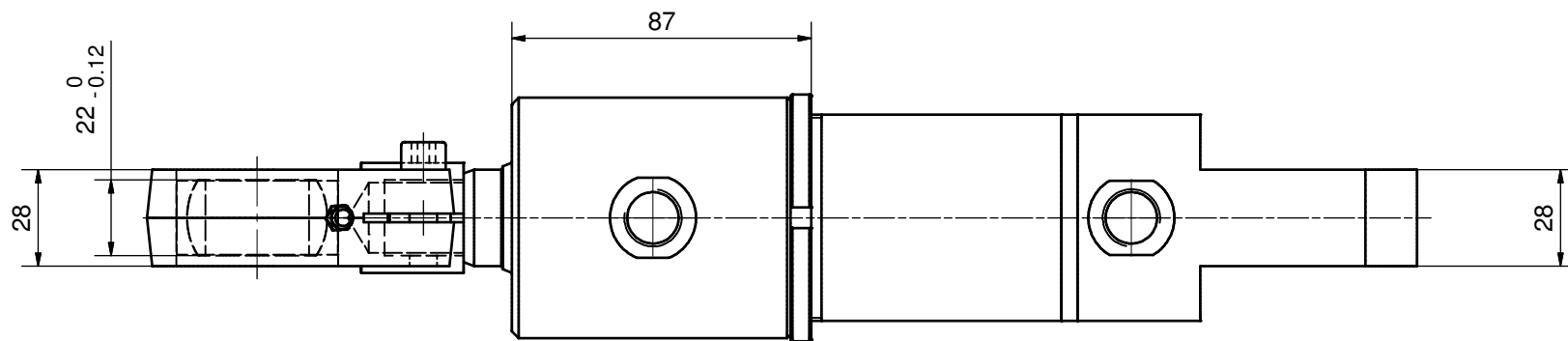
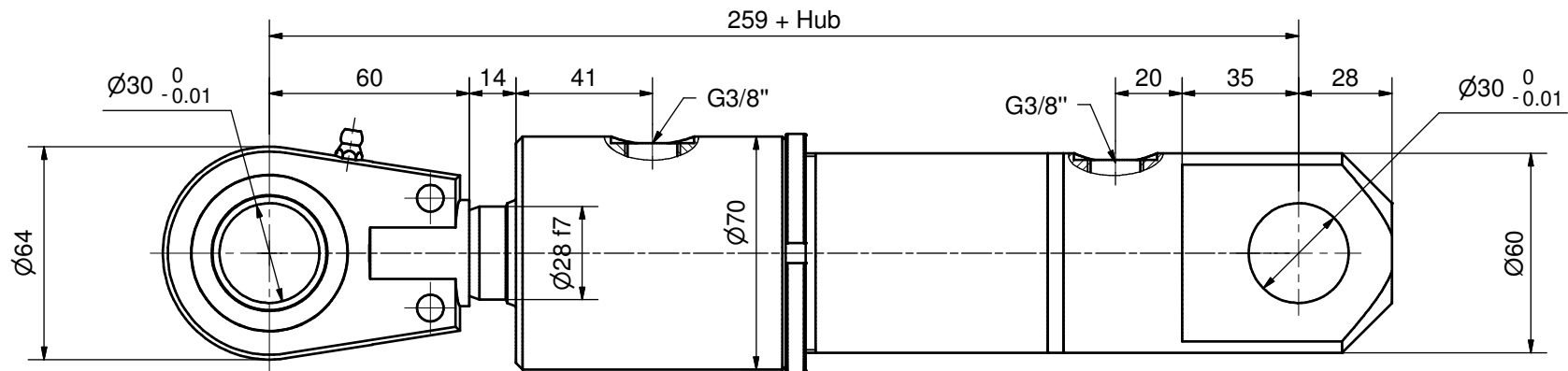


**Zylinderdaten:**

Kolben-Ø 50 mm  
 Stangen-Ø 28 mm  
 Hub mm

Diese Zeichnung ist unser geistiges Eigentum und darf ohne unsere schriftliche  
 Einwilligung weder kopiert, vervielfältigt, noch Dritten oder Konkurrenzfirmen  
 zugänglich gemacht werden. Art. 12 des Bundesgesetzes betr. Urheberrecht.

Kanten gebrochen 0.2 ... 0.4 x 45°   Allgmeintoleranz ISO 2768-mH						Projektion	Visum	Datum	
Woodtli HYDRAULIK	>0.5 bis 6	>6 bis 30	>30 bis 120	>120 bis 400	>400 bis 1000		Gezeichnet	AF	07.03.2008
	±0.1	±0.2	±0.3	±0.5	±0.8		Geprüft		
							Freigegeben		
Massblatt						Nummer	Version ▽ V18	Format	
Z06.1 - B - Ø50/28							▽ Revision	A3	
						Z6M.1-B-50_28		Blatt	
								1	



**Zylinderdaten:**

Kolben-Ø 50 mm  
 Stangen-Ø 28 mm  
 Hub mm

Diese Zeichnung ist unser geistiges Eigentum und darf ohne unsere schriftliche Einwilligung weder kopiert, vervielfältigt, noch Dritten oder Konkurrenzfirmen zugänglich gemacht werden. Art. 12 des Bundesgesetzes betr. Urheberrecht.

Kanten gebrochen 0.2 ... 0.4 x 45°   Allgmeintoleranz ISO 2768-mH						Projektion	Visum	Datum	
Woodtli HYDRAULIK	>0.5 bis 6	>6 bis 30	>30 bis 120	>120 bis 400	>400 bis 1000		Gezeichnet	AF	07.03.2008
	±0.1	±0.2	±0.3	±0.5	±0.8		Geprüft		
Massblatt						Freigegeben	Version ▾ V17	Format	
Z06.1 - C - Ø50/28						Nummer	Revision ▾	A3	
						Z6M.1-C-50_28		Blatt	
								1	