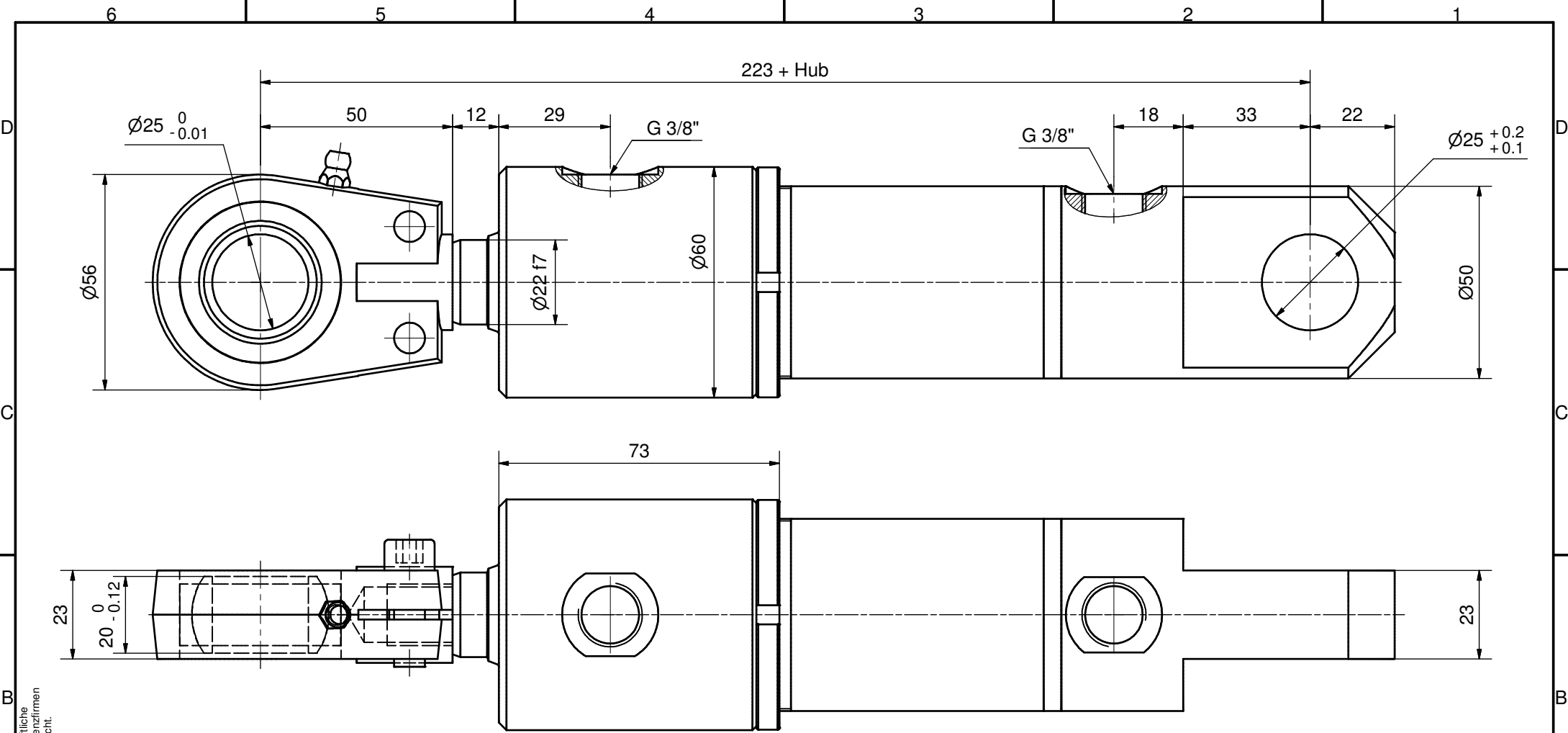


Diese Zeichnung ist unser geistiges Eigentum und darf ohne unsere schriftliche
 Einwilligung weder kopiert, vervielfältigt, noch Dritten oder Konkurrenzfirmen
 zugänglich gemacht werden. Art. 12 des Bundesgesetzes betr. Urheberrecht.

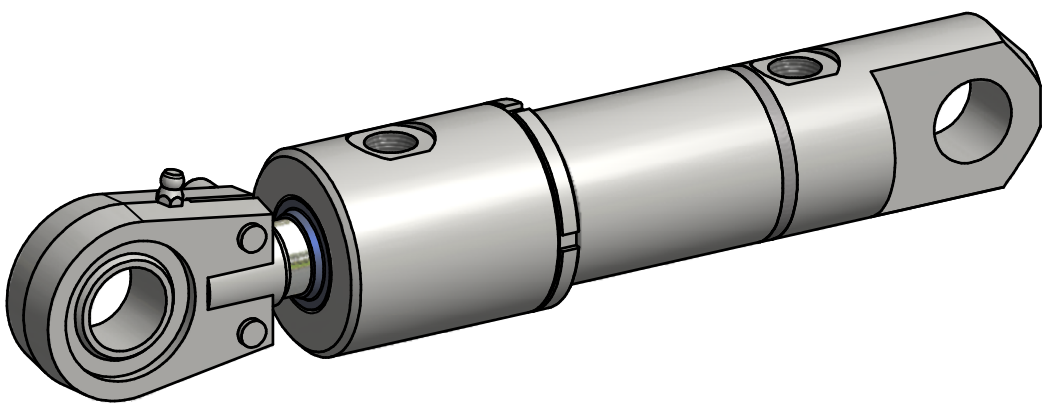
Zylinderdaten:

Kolben-Ø 40 mm
 Stangen-Ø 22 mm
 Hub mm

Kanten gebrochen 0.2 ... 0.4 x 45° Allgmeintoleranz ISO 2768-mH						Projektion	Visum	Datum	
Woodtli HYDRAULIK	>0.5 bis 6	>6 bis 30	>30 bis 120	>120 bis 400	>400 bis 1000		Gezeichnet	AF	03.03.2008
	±0.1	±0.2	±0.3	±0.5	±0.8		Geprüft		
							Freigegeben		
Massblatt						Version ▾ V22	Format		
Z06.1 - B - Ø40/22						Revision ▾	A3		
						Z6M.1-B-40_22		Blatt	
								1	



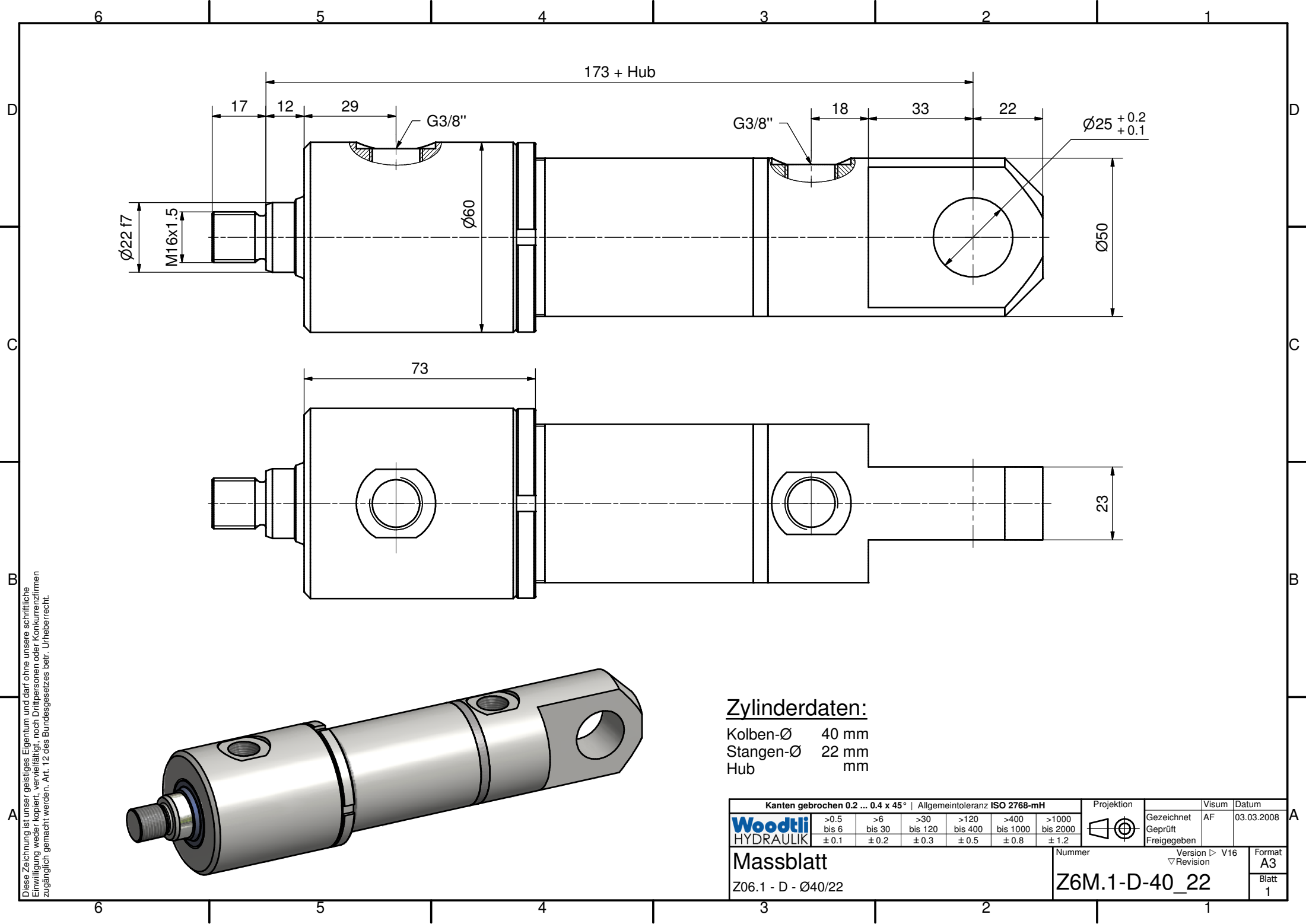
Diese Zeichnung ist unser geistiges Eigentum und darf ohne unsere schriftliche
 Einwilligung weder kopiert, vervielfältigt, noch Dritten oder Konkurrenzfirmen
 zugänglich gemacht werden. Art. 12 des Bundesgesetzes betr. Urheberrecht.



Zylinderdaten:

Kolben- \varnothing 40 mm
 Stangen- \varnothing 22 mm
 Hub mm

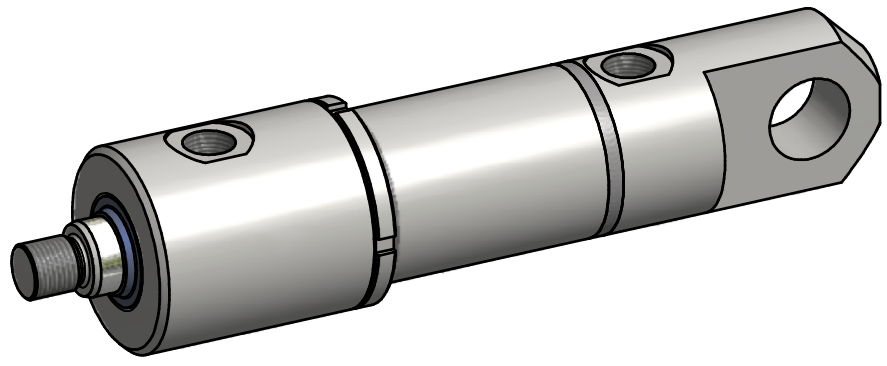
Kanten gebrochen 0.2 ... 0.4 x 45° Allgmeintoleranz ISO 2768-mH						Projektion	Visum	Datum
Woodtli HYDRAULIK	>0.5 bis 6	>6 bis 30	>30 bis 120	>120 bis 400	>400 bis 1000	>1000 bis 2000	Gezeichnet Geprüft Freigegeben	AF 03.03.2008
Massblatt						Nummer	Version ▾ V22 Revision	Format A3 Blatt 1
Z06.1 - C - $\varnothing 40/22$						Z6M.1-C-40_22		



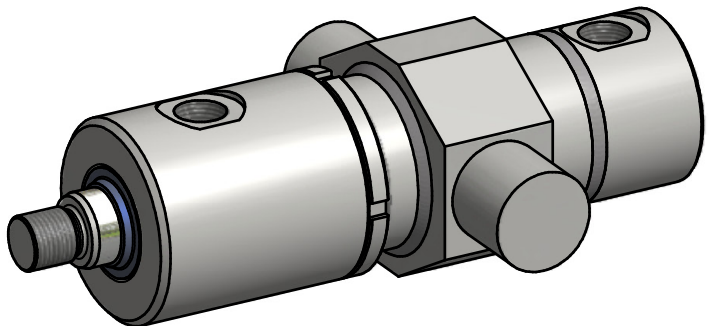
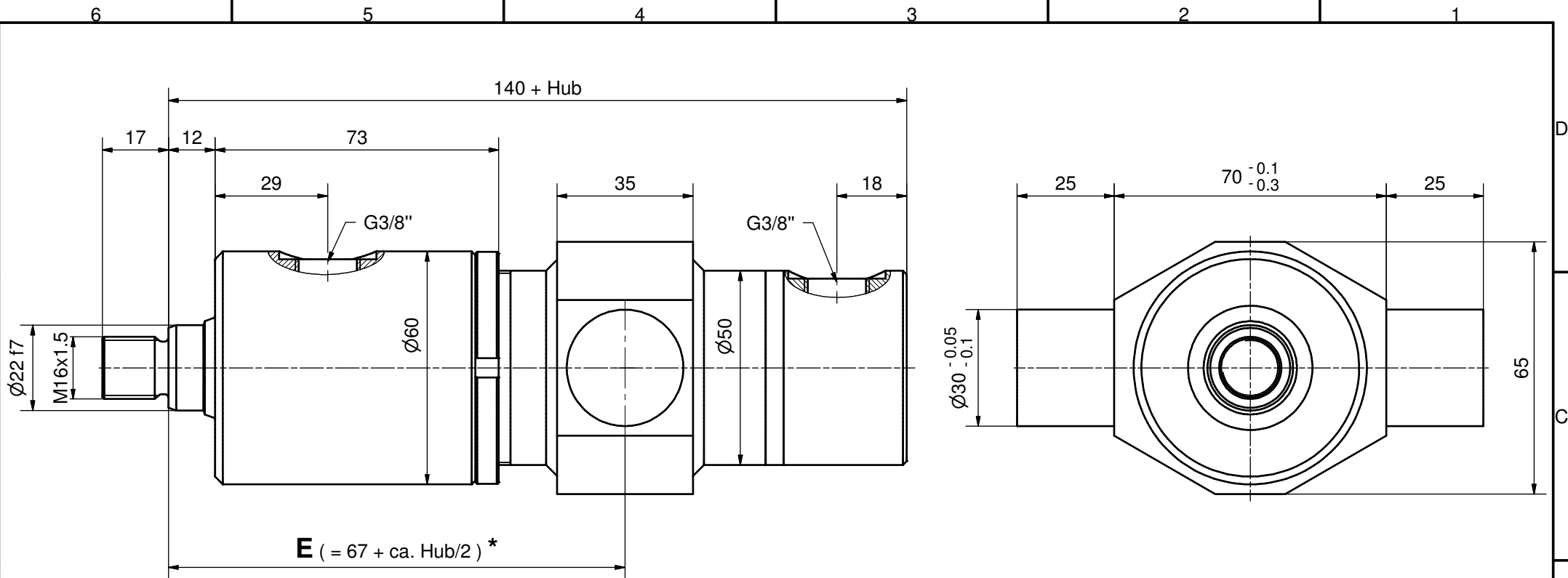
Diese Zeichnung ist unser geistiges Eigentum und darf ohne unsere schriftliche
 Einwilligung weder kopiert, vervielfältigt, noch Dritten oder Konkurrenzfirmen
 zugänglich gemacht werden. Art. 12 des Bundesgesetzes betr. Urheberrecht.

Zylinderdaten:

Kolben-Ø 40 mm
 Stangen-Ø 22 mm
 Hub mm



Kanten gebrochen 0.2 ... 0.4 x 45° Allgmeintoleranz ISO 2768-mH						Projektion	Visum	Datum	
Woodtli HYDRAULIK	>0.5 bis 6	>6 bis 30	>30 bis 120	>120 bis 400	>400 bis 1000		Gezeichnet	AF	03.03.2008
	±0.1	±0.2	±0.3	±0.5	±0.8		Geprüft		
							Freigegeben		
Massblatt						Nummer	Version ▾ V16	Format	
Z06.1 - D - Ø40/22						Revision ▾		A3	
						Z6M.1-D-40_22		Blatt	
								1	



Zylinderdaten:

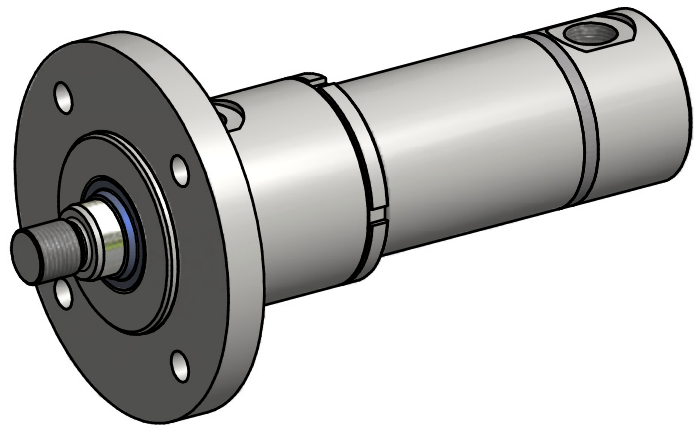
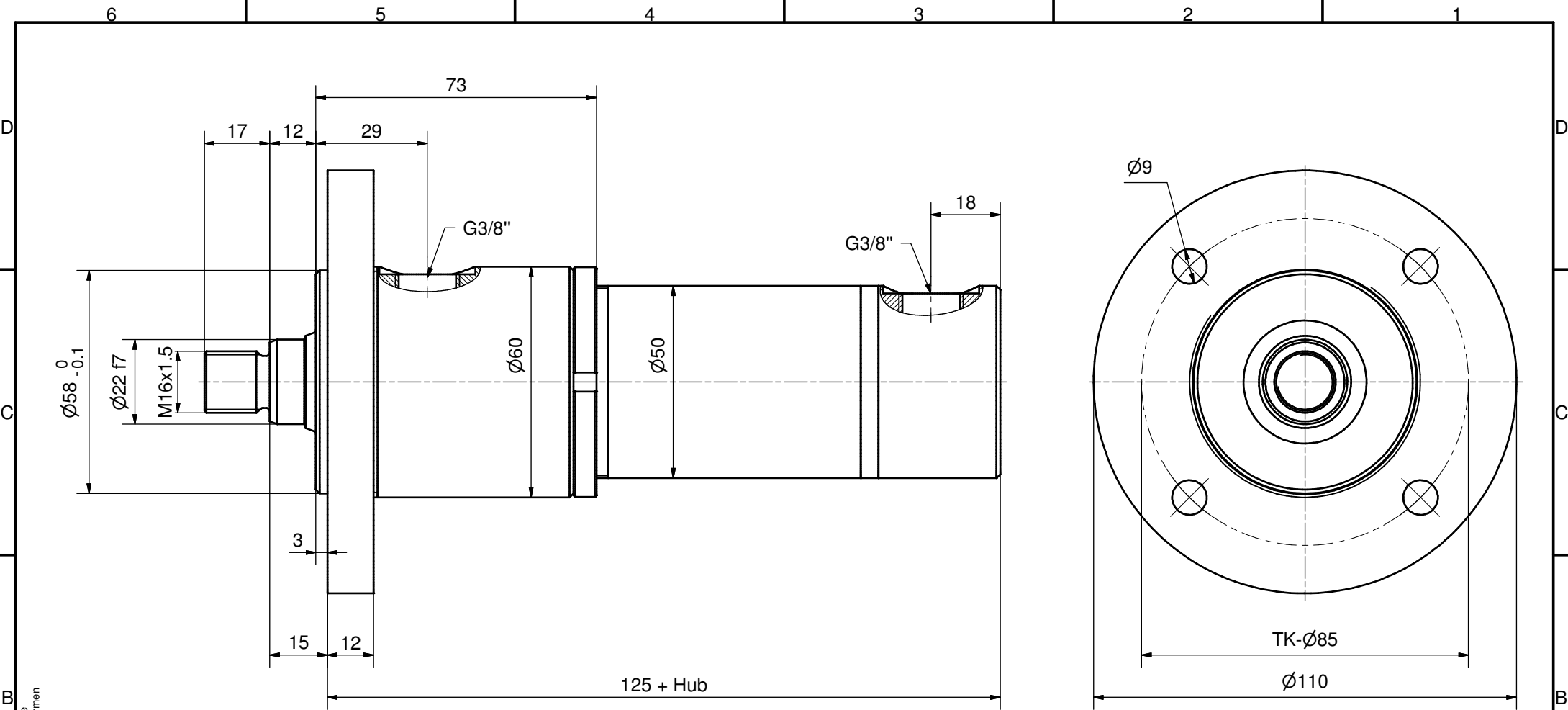
Kolben-Ø 40 mm
 Stangen-Ø 22 mm
 Hub mm
 Mass E mm

*** Richtwerte für Mass E**

$E_{\min} = 135$ mm
 $E_{\max} = 75$ mm + Hub
 Mass E zwischen min und max wählbar,
 bevorzugt gerade Abmessungen verwenden.

Diese Zeichnung ist unser geistiges Eigentum und darf ohne unsere schriftliche Einwilligung weder kopiert, vervielfältigt, noch Dritten oder Konkurrenzfirmen zugänglich gemacht werden. Art. 12 des Bundesgesetzes betr. Urheberrecht.

Kanten gebrochen 0.2 ... 0.4 x 45° Allgmeintoleranz ISO 2768-mH						Projektion	Visum	Datum	
Woodtli HYDRAULIK	>0.5 bis 6	>6 bis 30	>30 bis 120	>120 bis 400	>400 bis 1000		Gezeichnet	AF	06.03.2008
	±0.1	±0.2	±0.3	±0.5	±0.8		Geprüft		
Massblatt						Freigegeben	Version ▾ V16	Format A3	
Z06.1 - E - Ø40/22						Nummer	Revision ▾	Blatt 1	
						Z6M.1-E-40_22			

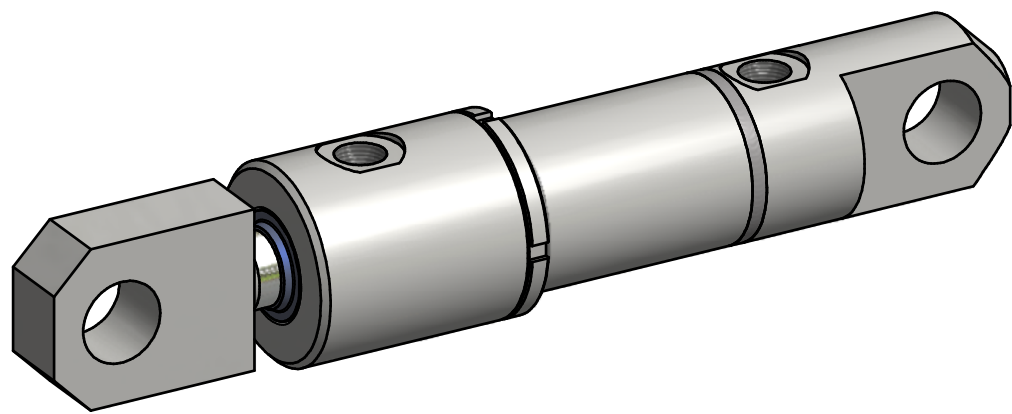
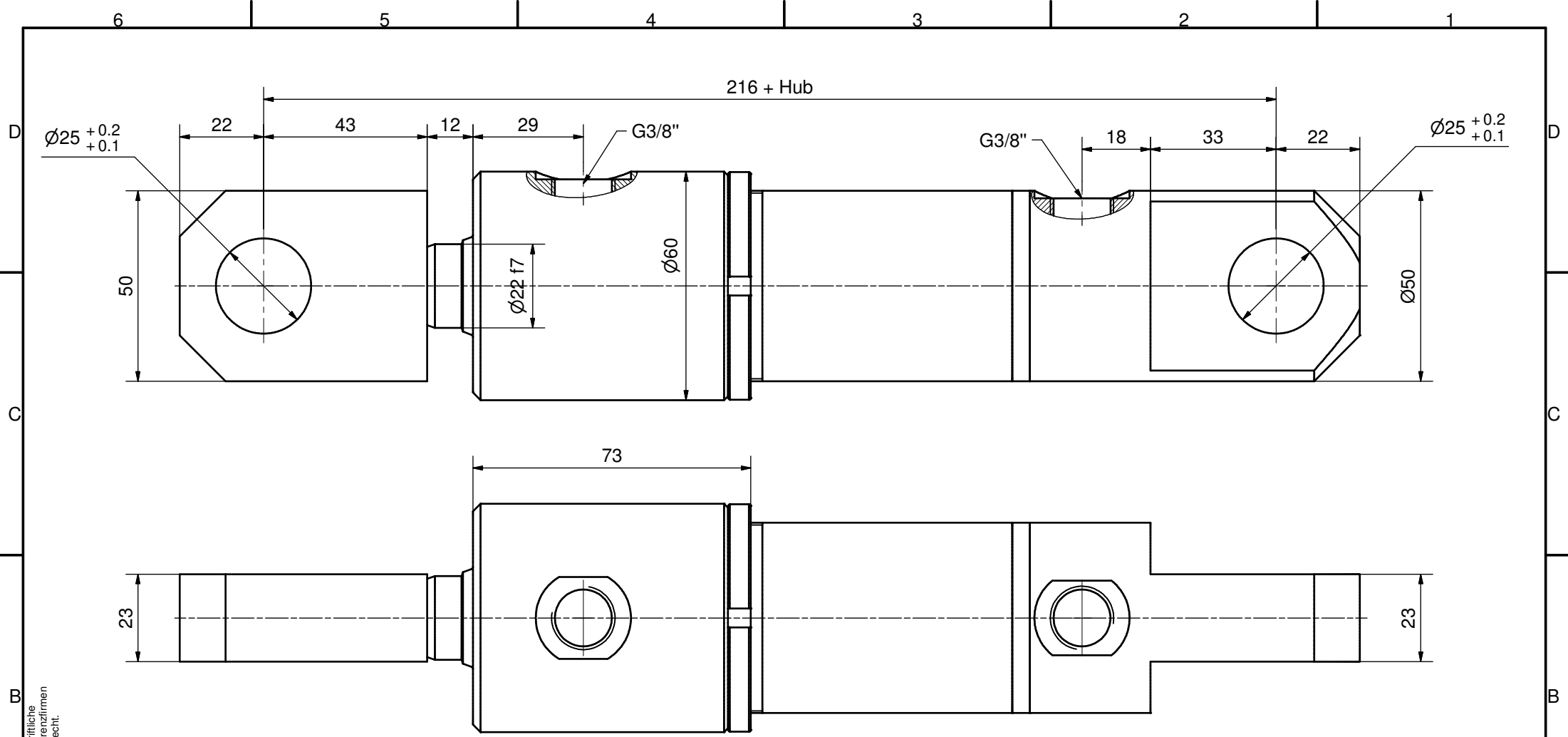


Zylinderdaten:

Kolben-Ø 40 mm
 Stangen-Ø 22 mm
 Hub mm

Diese Zeichnung ist unser geistiges Eigentum und darf ohne unsere schriftliche
 Einwilligung weder kopiert, vervielfältigt, noch Dritten oder Konkurrenzfirmen
 zugänglich gemacht werden. Art. 12 des Bundesgesetzes betr. Urheberrecht.

Kanten gebrochen 0.2 ... 0.4 x 45° Allgmeintoleranz ISO 2768-mH						Projektion	Visum	Datum
Woodtli HYDRAULIK	>0.5 bis 6 ±0.1	>6 bis 30 ±0.2	>30 bis 120 ±0.3	>120 bis 400 ±0.5	>400 bis 1000 ±0.8		Gezeichnet Geprüft Freigegeben	AF 06.03.2008
Massblatt						Version ▾ V15 Revision	Format A3	Blatt 1
Z06.1 - G - Ø40/22						Z6M.1-G-40_22		



Zylinderdaten:
 Kolben-Ø 40 mm
 Stangen-Ø 22 mm
 Hub mm

Diese Zeichnung ist unser geistiges Eigentum und darf ohne unsere schriftliche Einwilligung weder kopiert, vervielfältigt, noch Dritten oder Konkurrenzfirmen zugänglich gemacht werden. Art. 12 des Bundesgesetzes betr. Urheberrecht.

Kanten gebrochen 0.2 ... 0.4 x 45° Allgmeintoleranz ISO 2768-mH						Projektion	Visum	Datum
Woodtli HYDRAULIK	>0.5 bis 6 ±0.1	>6 bis 30 ±0.2	>30 bis 120 ±0.3	>120 bis 400 ±0.5	>400 bis 1000 ±0.8	>1000 bis 2000 ±1.2	Gezeichnet Geprüft Freigegeben	AF 03.03.2008
Massblatt						Nummer	Version ▾ V14 ▽ Revision	Format A3
Z06.1 - A - Ø40/22						Z6M.1-A-40_22		Blatt 1