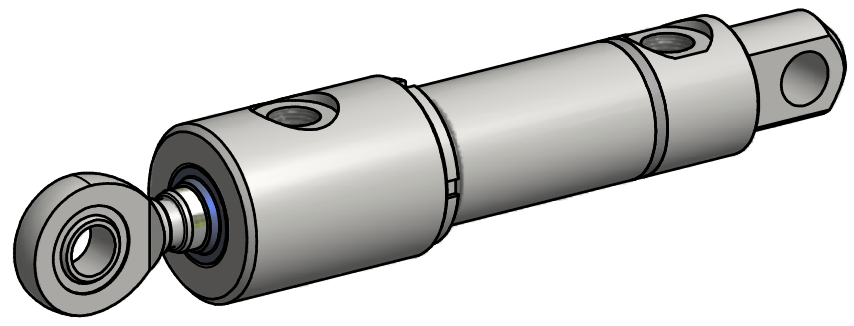


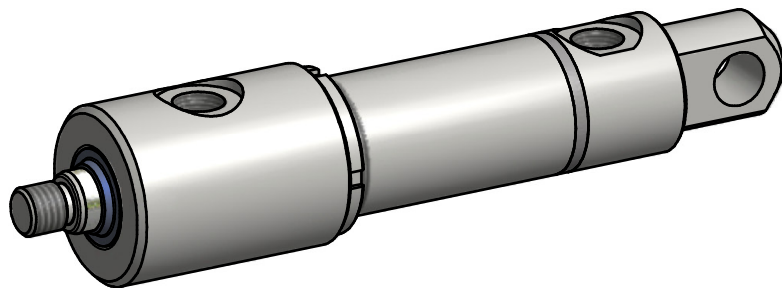
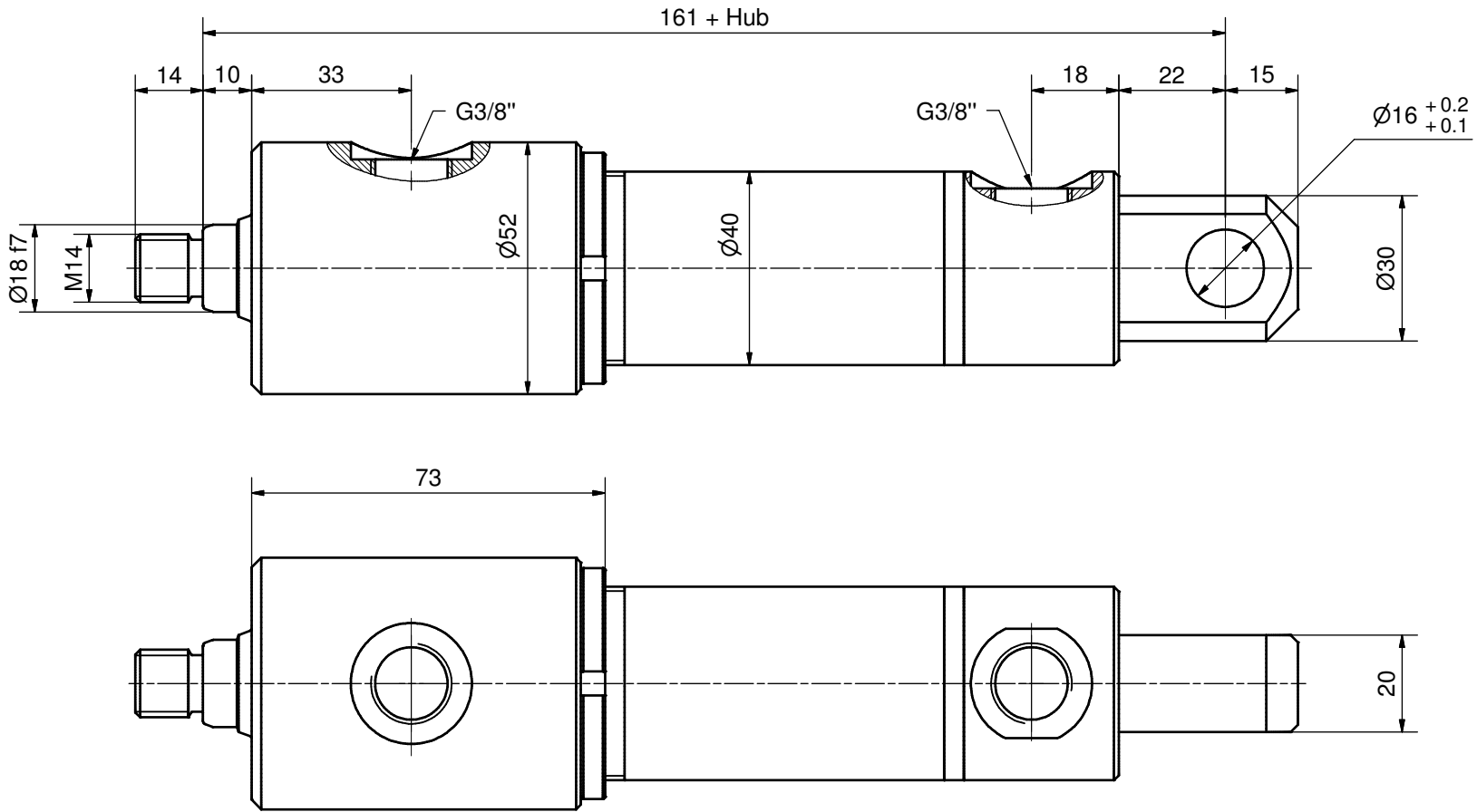
Diese Zeichnung ist unser geistiges Eigentum und darf ohne unsere schriftliche
 Einwilligung weder kopiert, vervielfältigt, noch Dritten oder Konkurrenzfirmen
 zugänglich gemacht werden. Art. 12 des Bundesgesetzes betr. Urheberrecht.

Zylinderdaten:

Kolben-Ø 32 mm
 Stangen-Ø 18 mm
 Hub mm



Kanten gebrochen 0.2 ... 0.4 x 45° Allgmeintoleranz ISO 2768-mH						Projektion	Visum	Datum		
Woodtli HYDRAULIK	>0.5 bis 6	>6 bis 30	>30 bis 120	>120 bis 400	>400 bis 1000	>1000 bis 2000		Gezeichnet	AF	03.03.2008
	±0.1	±0.2	±0.3	±0.5	±0.8	±1.2		Geprüft		
Massblatt						Nummer	Version ▾ V17	Format		
Z06.1 - C - Ø32/18						Revision		A3		
						Z6M.1-C-32_18		Blatt		
								1		

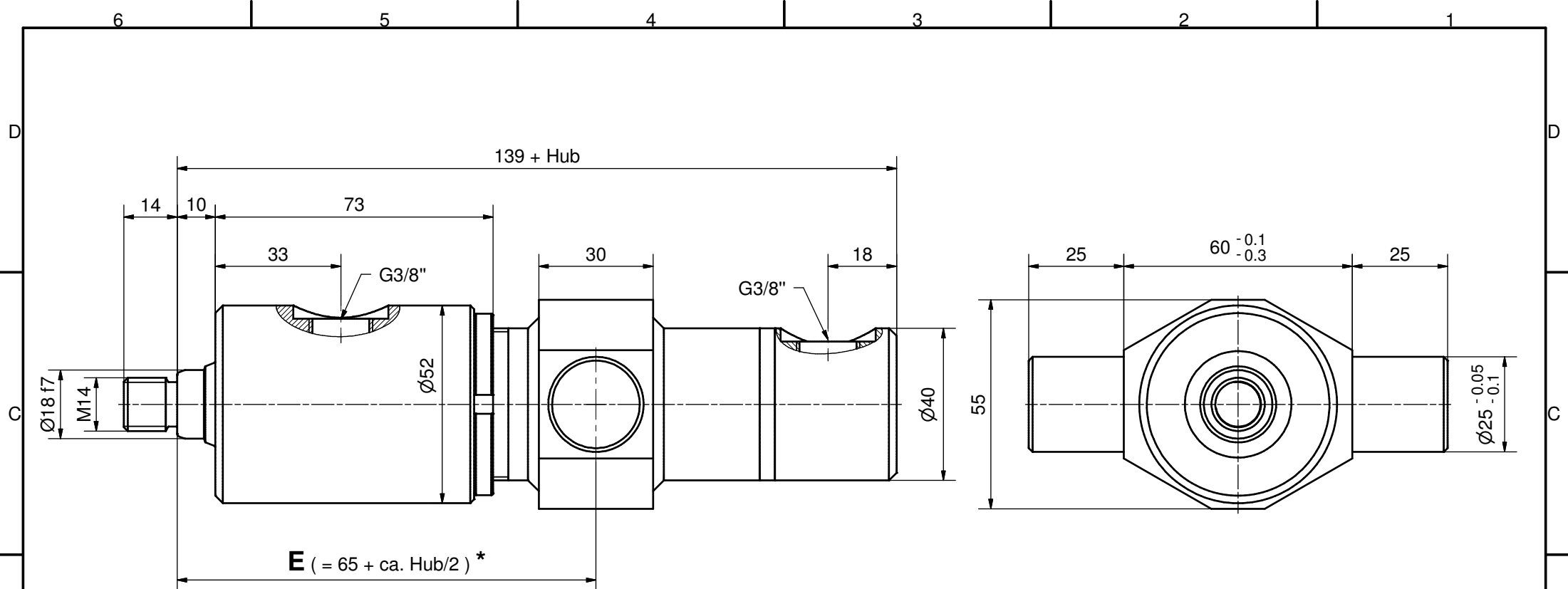


Zylinderdaten:

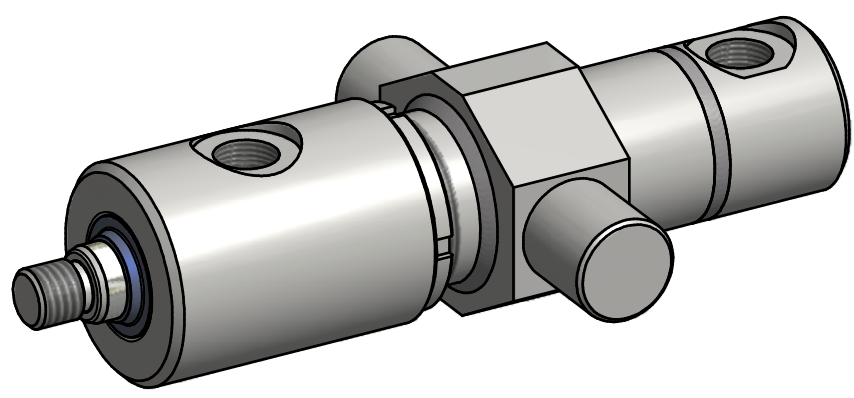
Kolben-Ø 32 mm
 Stangen-Ø 18 mm
 Hub mm

Diese Zeichnung ist unser geistiges Eigentum und darf ohne unsere schriftliche
 Einwilligung weder kopiert, vervielfältigt, noch Dritten oder Konkurrenzfirmen
 zugänglich gemacht werden. Art. 12 des Bundesgesetzes betr. Urheberrecht.

Kanten gebrochen 0.2 ... 0.4 x 45° Allgmeintoleranz ISO 2768-mH						Projektion	Visum	Datum	
Woodtli HYDRAULIK	>0.5	>6	>30	>120	>400		Gezeichnet	AF	03.03.2008
	bis 6	bis 30	bis 120	bis 400	bis 1000		Geprüft		
	±0.1	±0.2	±0.3	±0.5	±0.8		Freigegeben		
Nummer Massblatt Z06.1 - D - Ø32/18						Version ▾ V15 ▽ Revision		Format A3 Blatt 1	
						Z6M.1-D-32_18			



Diese Zeichnung ist unser geistiges Eigentum und darf ohne unsere schriftliche
 Einwilligung weder kopiert, vervielfältigt, noch Dritten oder Konkurrenzfirmen
 zugänglich gemacht werden. Art. 12 des Bundesgesetzes betr. Urheberrecht.



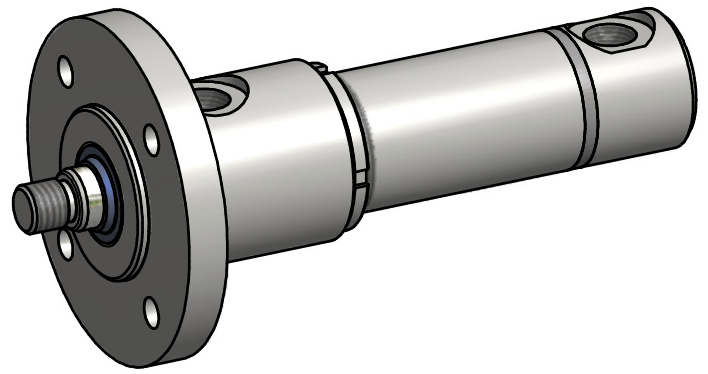
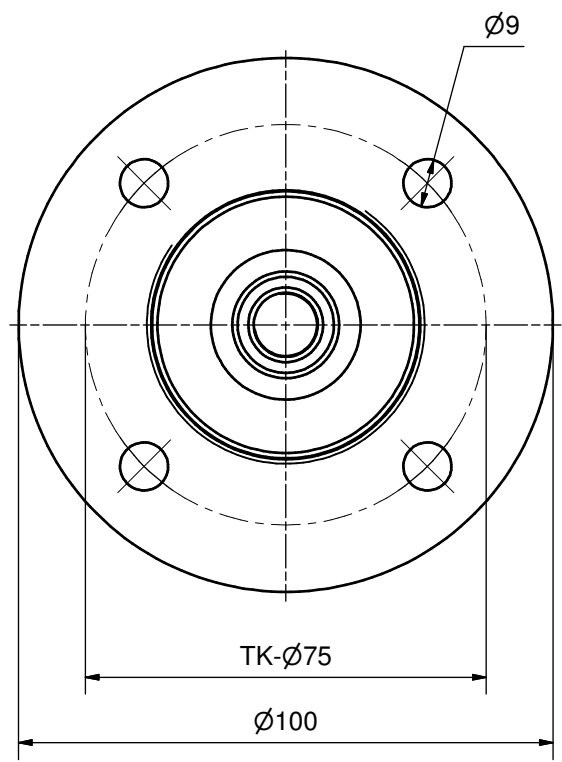
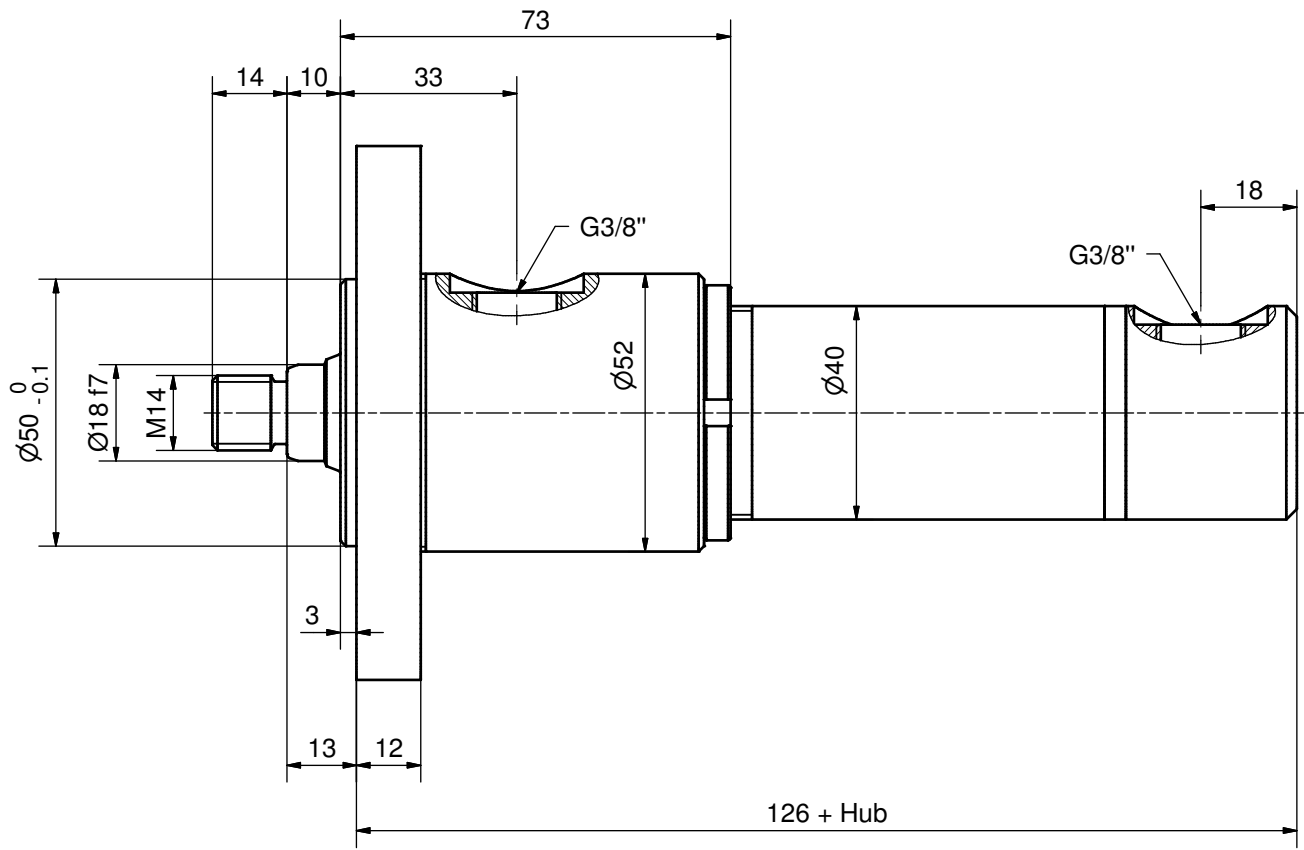
Zylinderdaten:

Kolben-Ø 32 mm
 Stangen-Ø 18 mm
 Hub mm
 Mass E mm

*** Richtwerte für Mass E**

$E_{min} = 135 \text{ mm}$
 $E_{max} = 75 \text{ mm} + \text{Hub}$
 Mass E zwischen min und max wählbar,
 bevorzugt gerade Abmessungen verwenden.

Kanten gebrochen 0.2 ... 0.4 x 45° Allgmeintoleranz ISO 2768-mH						Projektion	Visum	Datum	
Woodtli HYDRAULIK	>0.5 bis 6	>6 bis 30	>30 bis 120	>120 bis 400	>400 bis 1000		Gezeichnet	AF	03.03.2008
	±0.1	±0.2	±0.3	±0.5	±0.8		Geprüft		
							Freigegeben		
Massblatt						Nummer	Version ▾ V22	Format	
Z06.1 - E - Ø32/18							▽ Revision	A3	
						Z6M.1-E-32_18		Blatt	
								1	

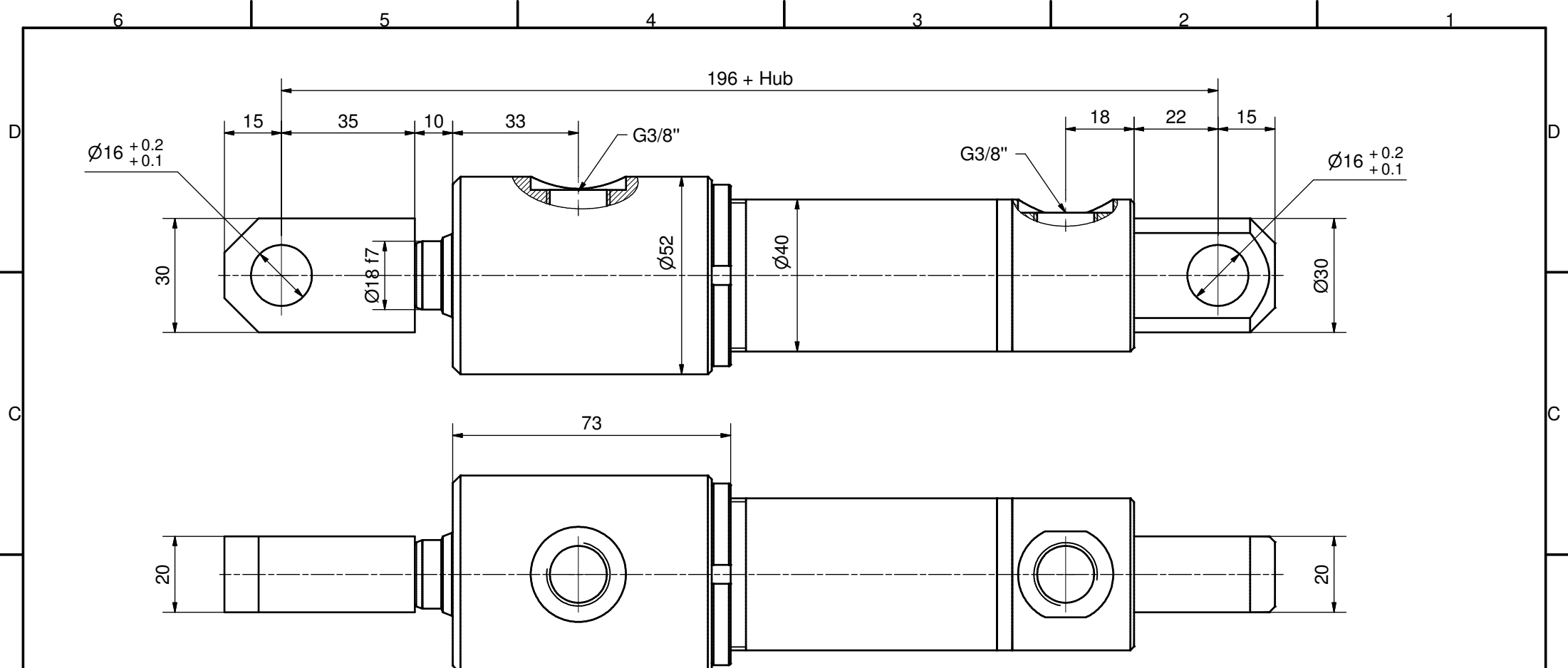


Zylinderdaten:

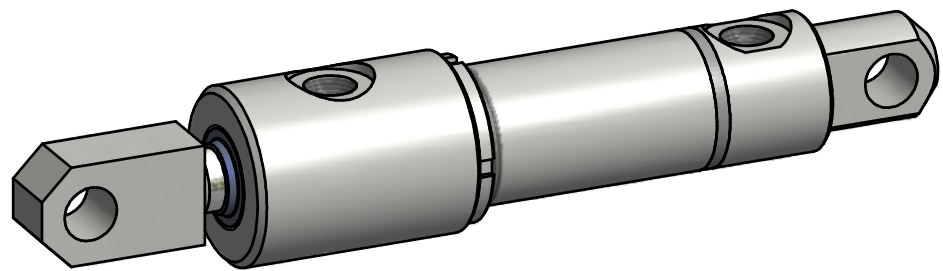
Kolben-Ø 32 mm
 Stangen-Ø 18 mm
 Hub mm

Diese Zeichnung ist unser geistiges Eigentum und darf ohne unsere schriftliche Einwilligung weder kopiert, vervielfältigt, noch Dritten oder Konkurrenzfirmen zugänglich gemacht werden. Art. 12 des Bundesgesetzes betr. Urheberrecht.

Kanten gebrochen 0.2 ... 0.4 x 45° Allgmeintoleranz ISO 2768-mH						Projektion	Visum	Datum	
Woodtli HYDRAULIK	>0.5 bis 6	>6 bis 30	>30 bis 120	>120 bis 400	>400 bis 1000		Gezeichnet	AF	03.03.2008
	±0.1	±0.2	±0.3	±0.5	±0.8		Geprüft		
Massblatt						Freigegeben	Version ▾ V15	Format	
Z06.1 - G - Ø32/18						Nummer	Revision ▾	A3	
						Z6M.1-G-32_18		Blatt	
								1	



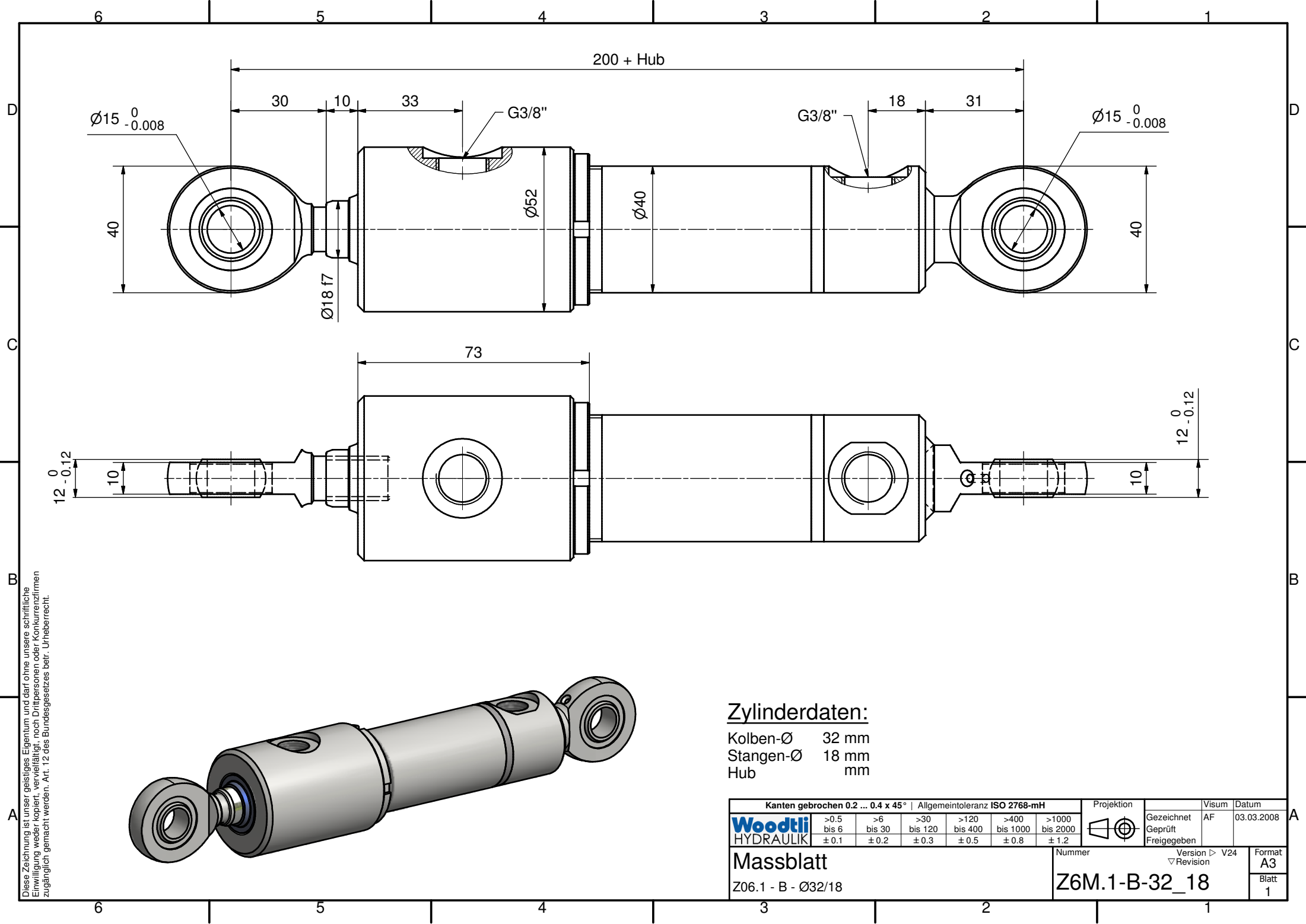
Diese Zeichnung ist unser geistiges Eigentum und darf ohne unsere schriftliche
 Einwilligung weder kopiert, vervielfältigt, noch Dritten oder Konkurrenzfirmen
 zugänglich gemacht werden. Art. 12 des Bundesgesetzes betr. Urheberrecht.



Zylinderdaten:

Kolben-Ø 32 mm
 Stangen-Ø 18 mm
 Hub mm

Kanten gebrochen 0.2 ... 0.4 x 45° Allgmeintoleranz ISO 2768-mH						Projektion	Visum	Datum	
Woodtli HYDRAULIK	>0.5	>6	>30	>120	>400		Gezeichnet	AF	03.03.2008
	bis 6	bis 30	bis 120	bis 400	bis 1000		Geprüft		
	±0.1	±0.2	±0.3	±0.5	±0.8		Freigegeben		
Nummer Massblatt Z06.1 - A - Ø32/18						Version ▾ V23 ▽ Revision		Format A3 Blatt 1	
						Z6M.1-A-32_18			



Diese Zeichnung ist unser geistiges Eigentum und darf ohne unsere schriftliche
 Einwilligung weder kopiert, vervielfältigt, noch Dritten oder Konkurrenzfirmen
 zugänglich gemacht werden. Art. 12 des Bundesgesetzes betr. Urheberrecht.

Zylinderdaten:

Kolben-Ø 32 mm
 Stangen-Ø 18 mm
 Hub mm

Kanten gebrochen 0.2 ... 0.4 x 45° Allgmeintoleranz ISO 2768-mH						Projektion	Visum	Datum	
Woodtli HYDRAULIK	>0.5	>6	>30	>120	>400		Gezeichnet	AF	03.03.2008
	bis 6	bis 30	bis 120	bis 400	bis 1000		Geprüft		
	±0.1	±0.2	±0.3	±0.5	±0.8		Freigegeben		
Massblatt Z06.1 - B - Ø32/18						Nummer Z6M.1-B-32_18	Version ▾ V24 ▽ Revision	Format A3 Blatt 1	