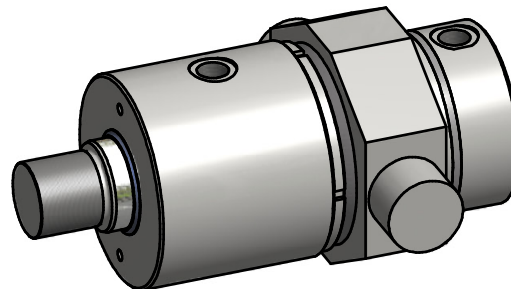
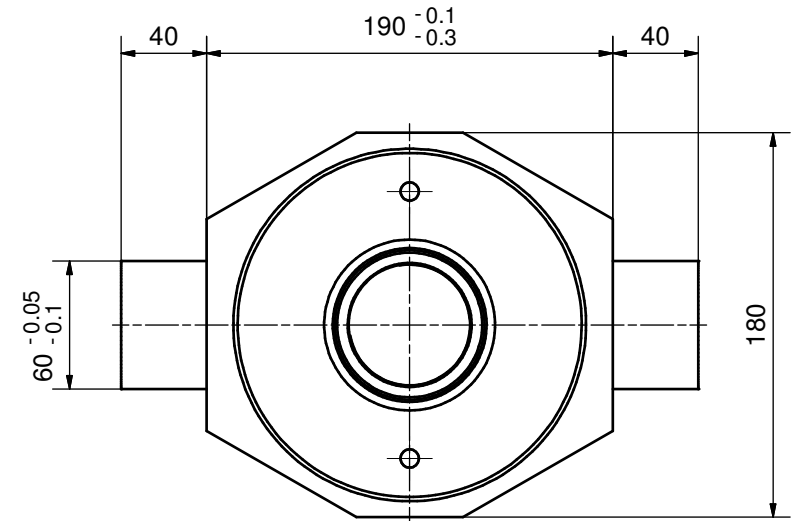
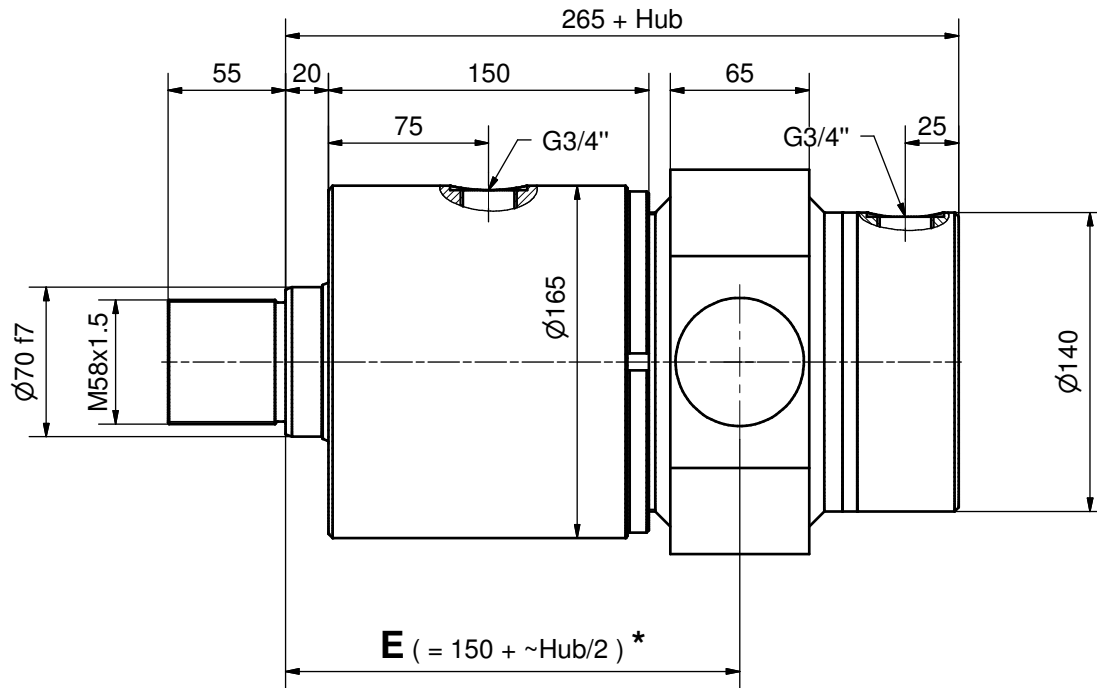


### Zylinderdaten:

Kolben-Ø 125 mm  
 Stangen-Ø 70 mm  
 Hub mm

Diese Zeichnung ist unser geistiges Eigentum und darf ohne unsere schriftliche Einwilligung weder kopiert, vervielfältigt, noch Dritten oder Konkurrenzfirmen zugänglich gemacht werden. Art. 12 des Bundesgesetzes betr. Urheberrecht.

Kanten gebrochen 0.2 ... 0.4 x 45°   Allgmeintoleranz ISO 2768-mH						Projektion	Visum	Datum	
Woodtli HYDRAULIK	>0.5 bis 6	>6 bis 30	>30 bis 120	>120 bis 400	>400 bis 1000		Gezeichnet	AF	20.03.2008
	±0.1	±0.2	±0.3	±0.5	±0.8		Geprüft		
Massblatt						Freigegeben	Version ▾ V14	Format	
Z06.1 - D - Ø125/70						Revision	A3	Blatt	
							Z6M.1-D-125_70	1	



### Zylinderdaten:

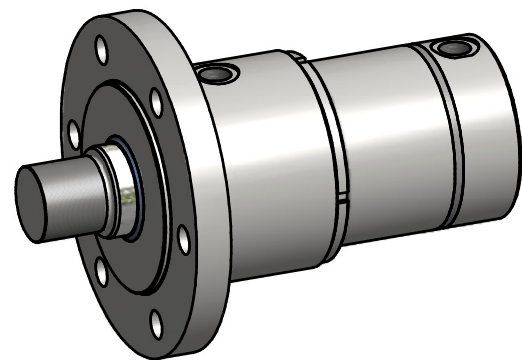
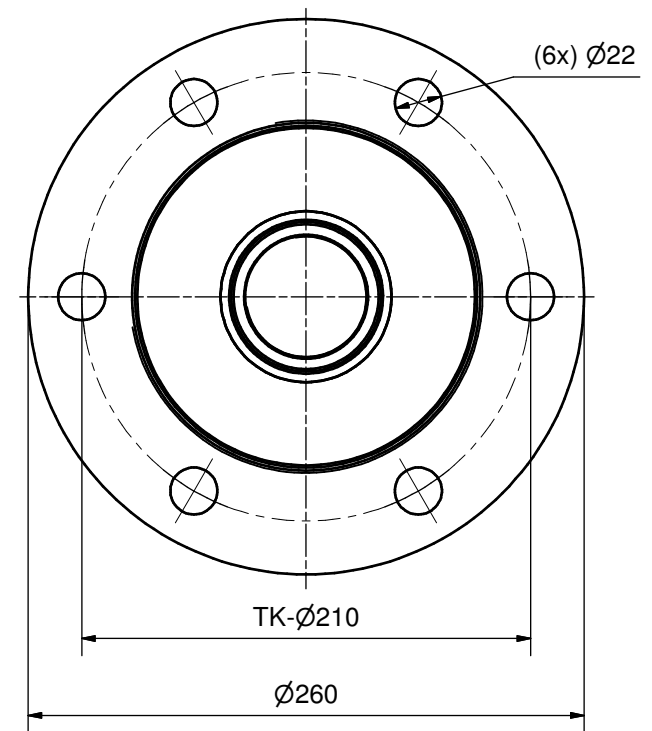
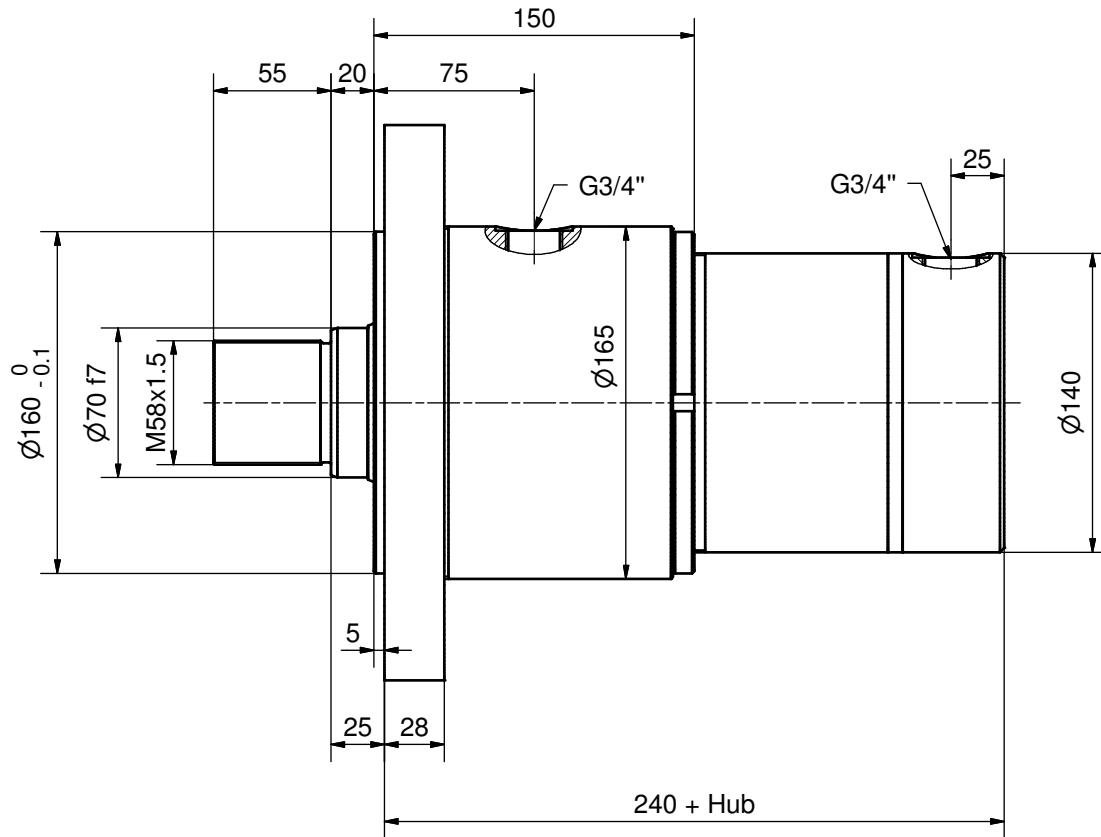
Kolben-Ø 125 mm  
 Stangen-Ø 70 mm  
 Hub mm  
 Mass E mm

### \* Richtwerte für Mass E

$E_{min} = 240 \text{ mm}$   
 $E_{max} = 165 \text{ mm} + \text{Hub}$   
 Mass E zwischen min und max wählbar,  
 bevorzugt gerade Abmessungen verwenden.

Diese Zeichnung ist unser geistiges Eigentum und darf ohne unsere schriftliche Einwilligung weder kopiert, vervielfältigt, noch Dritten oder Konkurrenzfirmen zugänglich gemacht werden. Art. 12 des Bundesgesetzes betr. Urheberrecht.

Kanten gebrochen 0.2 ... 0.4 x 45°   Allgmeintoleranz ISO 2768-mH						Projektion	Visum	Datum
Woodtli HYDRAULIK	>0.5 bis 6	>6 bis 30	>30 bis 120	>120 bis 400	>400 bis 1000		Gezeichnet	20.03.2008
	±0.1	±0.2	±0.3	±0.5	±0.8		Geprüft	AF
Massblatt						Freigegeben	Version ▾ V10	Format
Z06.1 - E - Ø125/70						Nummer	Revision ▾	A3
						Z6M.1-E-125_70	Blatt	
							1	

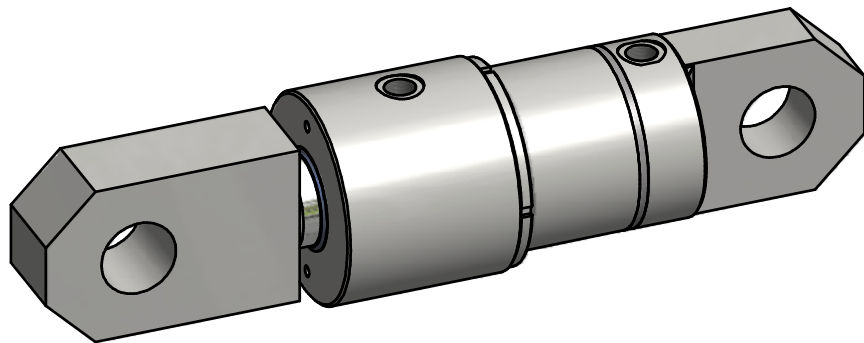
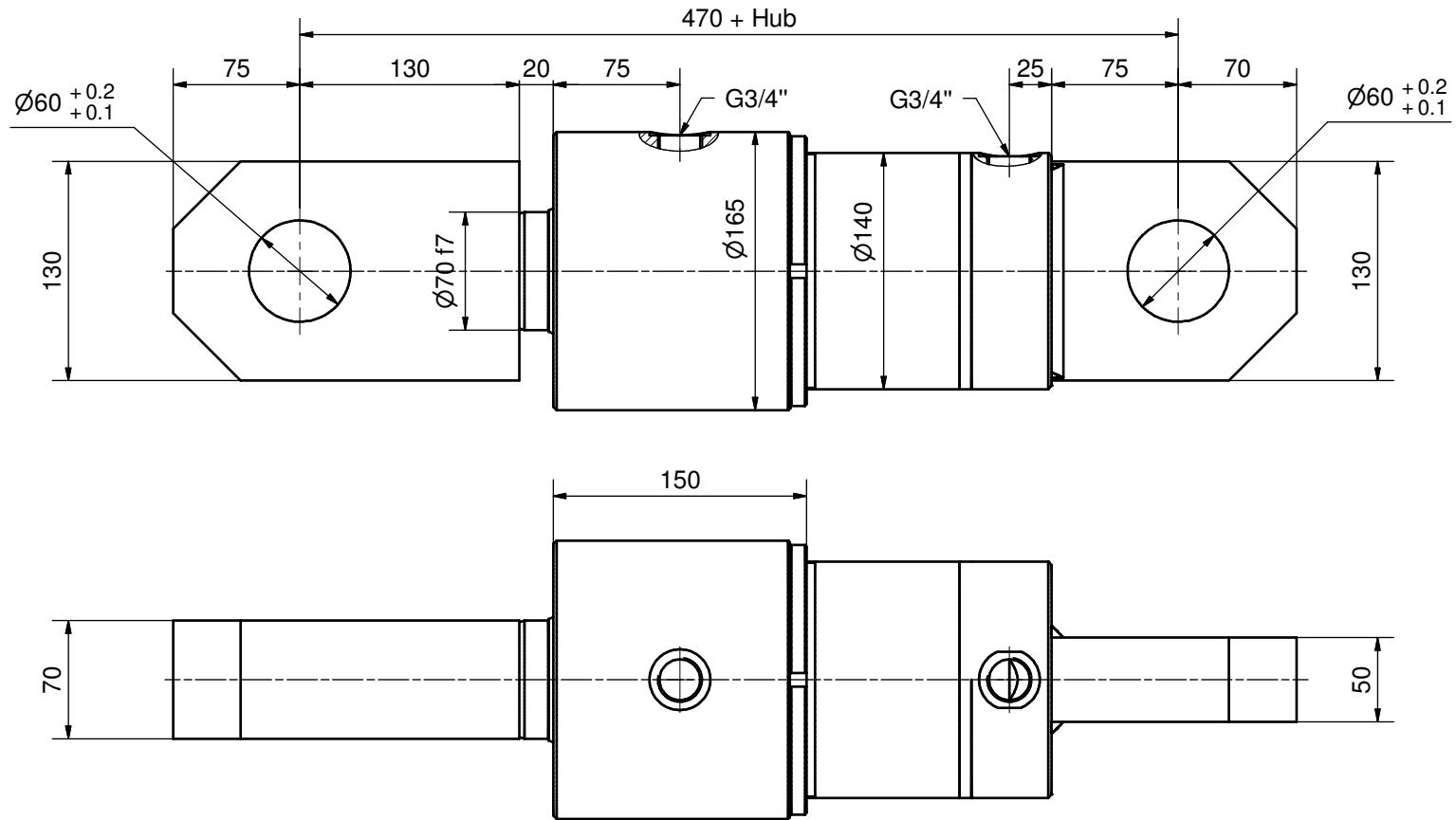


**Zylinderdaten:**

Kolben-Ø 125 mm  
 Stangen-Ø 70 mm  
 Hub mm

Diese Zeichnung ist unser geistiges Eigentum und darf ohne unsere schriftliche Einwilligung weder kopiert, vervielfältigt, noch Dritten oder Konkurrenzfirmen zugänglich gemacht werden. Art. 12 des Bundesgesetzes betr. Urheberrecht.

Kanten gebrochen 0.2 ... 0.4 x 45°   Allgmeintoleranz ISO 2768-mH						Projektion	Visum	Datum	
Woodtli HYDRAULIK	>0.5 bis 6	>6 bis 30	>30 bis 120	>120 bis 400	>400 bis 1000		Gezeichnet	AF	20.03.2008
	±0.1	±0.2	±0.3	±0.5	±0.8		Geprüft		
Massblatt						Freigegeben	Version ▾ V9	Format	
Z06.1 - G - Ø125/70						Nummer	Revision ▾	A3	
						Z6M.1-G-125_70		Blatt	
								1	

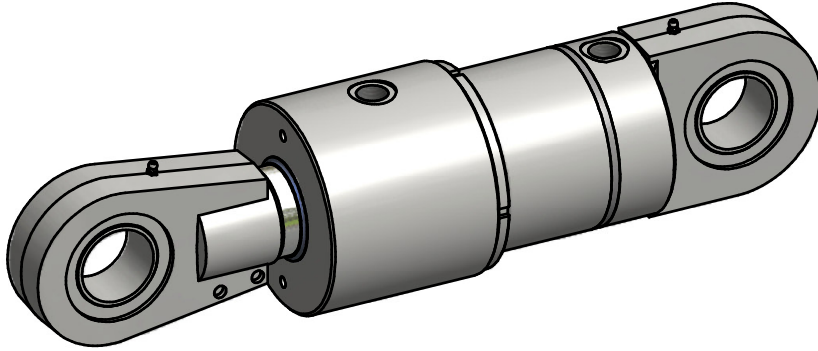
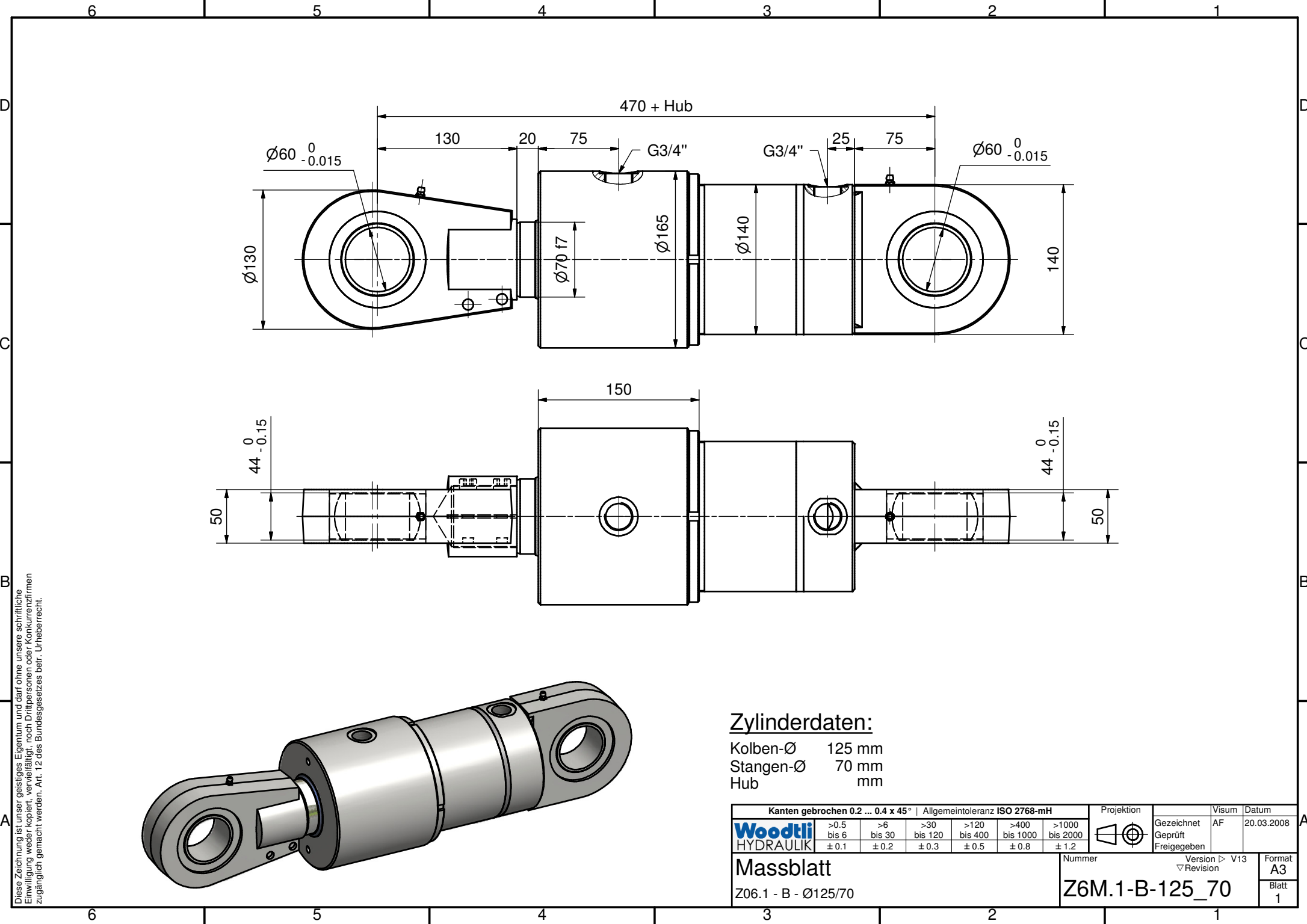


### Zylinderdaten:

Kolben- $\varnothing$  125 mm  
 Stangen- $\varnothing$  70 mm  
 Hub mm

Diese Zeichnung ist unser geistiges Eigentum und darf ohne unsere schriftliche Einwilligung weder kopiert, vervielfältigt, noch Dritten oder Konkurrenzfirmen zugänglich gemacht werden. Art. 12 des Bundesgesetzes betr. Urheberrecht.

Kanten gebrochen 0.2 ... 0.4 x 45°   Allgmeintoleranz ISO 2768-mH						Projektion	Visum	Datum		
Woodtli HYDRAULIK	>0.5 bis 6	>6 bis 30	>30 bis 120	>120 bis 400	>400 bis 1000			Gezeichnet	AF	19.03.2008
	±0.1	±0.2	±0.3	±0.5	±0.8			±1.2	Geprüft	
Massblatt						Freigegeben	Version ▾ V13	Format		
Z06.1 - A - $\varnothing 125/70$						Nummer	Revision ▾	A3		
						Z6M.1-A-125_70		Blatt		
								1		



**Zylinderdaten:**

Kolben-Ø 125 mm  
 Stangen-Ø 70 mm  
 Hub mm

Diese Zeichnung ist unser geistiges Eigentum und darf ohne unsere schriftliche Einwilligung weder kopiert, vervielfältigt, noch Dritten oder Konkurrenzfirmen zugänglich gemacht werden. Art. 12 des Bundesgesetzes betr. Urheberrecht.

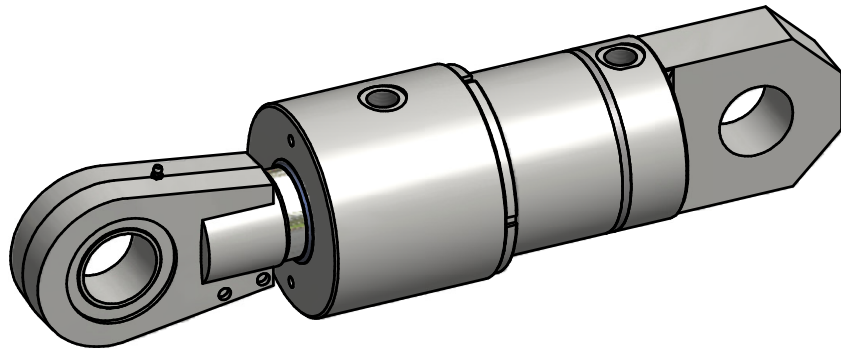
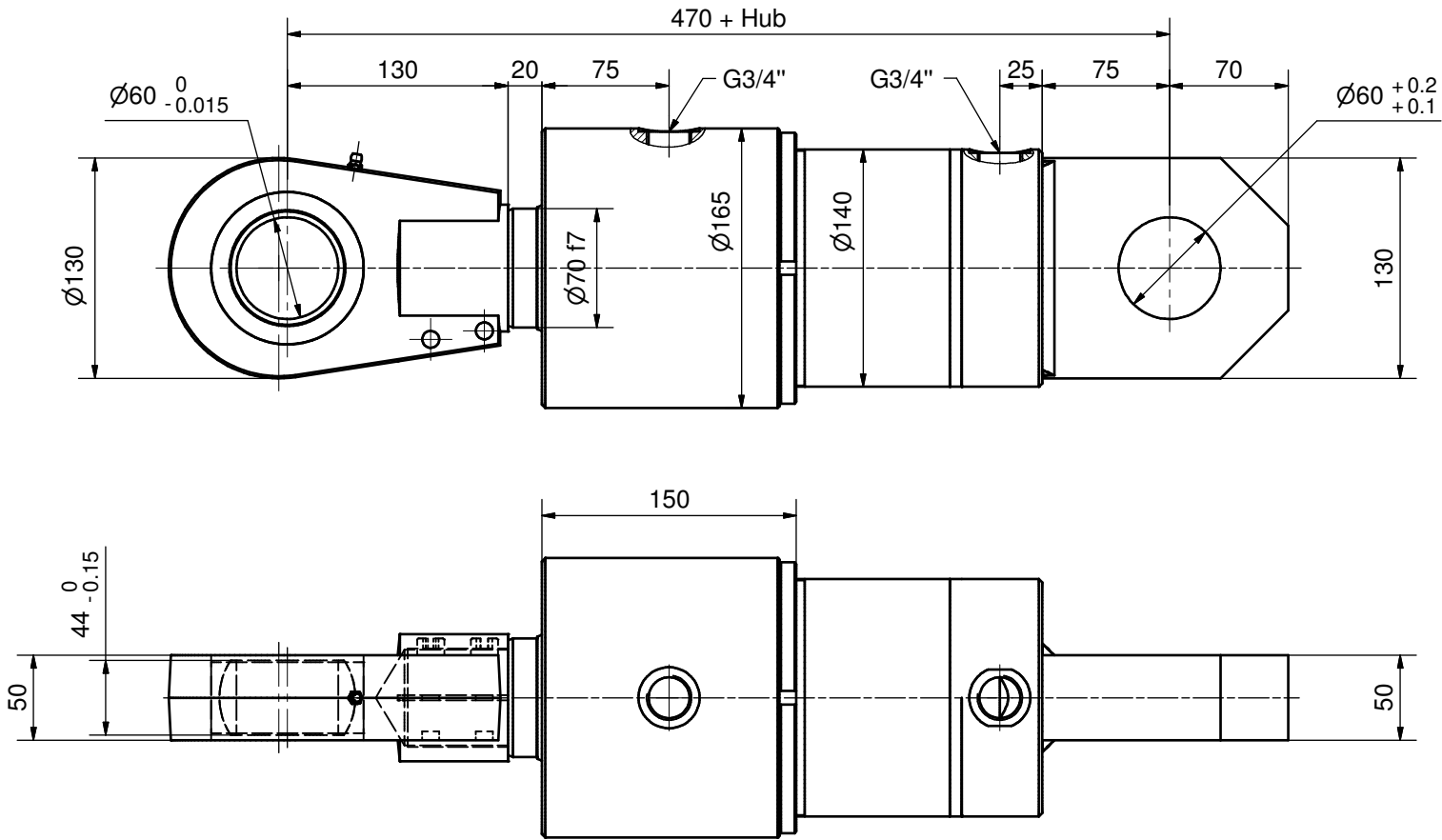
Kanten gebrochen 0.2 ... 0.4 x 45°   Allgmeintoleranz ISO 2768-mH						Projektion	Visum	Datum
Woodtli HYDRAULIK	>0.5 bis 6	>6 bis 30	>30 bis 120	>120 bis 400	>400 bis 1000		Gezeichnet	20.03.2008
	±0.1	±0.2	±0.3	±0.5	±0.8		Geprüft	AF
Massblatt						Freigegeben	Version > V13	Format
Z06.1 - B - Ø125/70						Revision	A3	Blatt
Z06.1 - B - Ø125/70						Nummer	1	1

D

C

B

A



### Zylinderdaten:

Kolben-Ø 125 mm  
 Stangen-Ø 70 mm  
 Hub mm

Diese Zeichnung ist unser geistiges Eigentum und darf ohne unsere schriftliche Einwilligung weder kopiert, vervielfältigt, noch Dritten oder Konkurrenzfirmen zugänglich gemacht werden. Art. 12 des Bundesgesetzes betr. Urheberrecht.

Kanten gebrochen 0.2 ... 0.4 x 45°   Allgmeintoleranz ISO 2768-mH						Projektion	Visum	Datum	
<b>Woodtli</b>	>0.5 bis 6	>6 bis 30	>30 bis 120	>120 bis 400	>400 bis 1000		Gezeichnet	AF	20.03.2008
<b>HYDRAULIK</b>	±0.1	±0.2	±0.3	±0.5	±0.8		Geprüft		
							Freigegeben		
<b>Massblatt</b>						Nummer	Version ▷ V15 ▽ Revision	Format <b>A3</b>	
Z06.1 - C - Ø125/70						<b>Z6M.1-C-125_70</b>		Blatt 1	

D

C

B

A

6

5

4

3

2

1

6

5

4

3

2

1