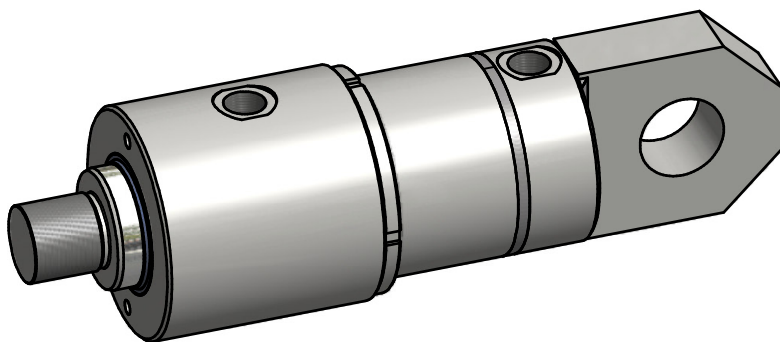
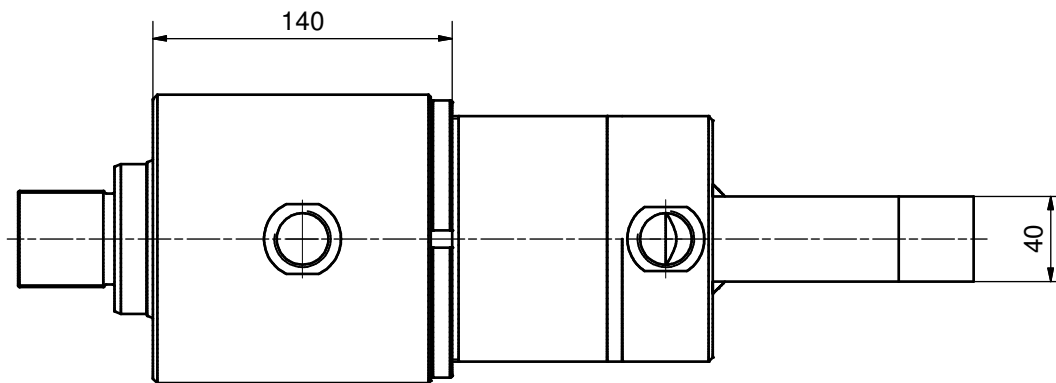
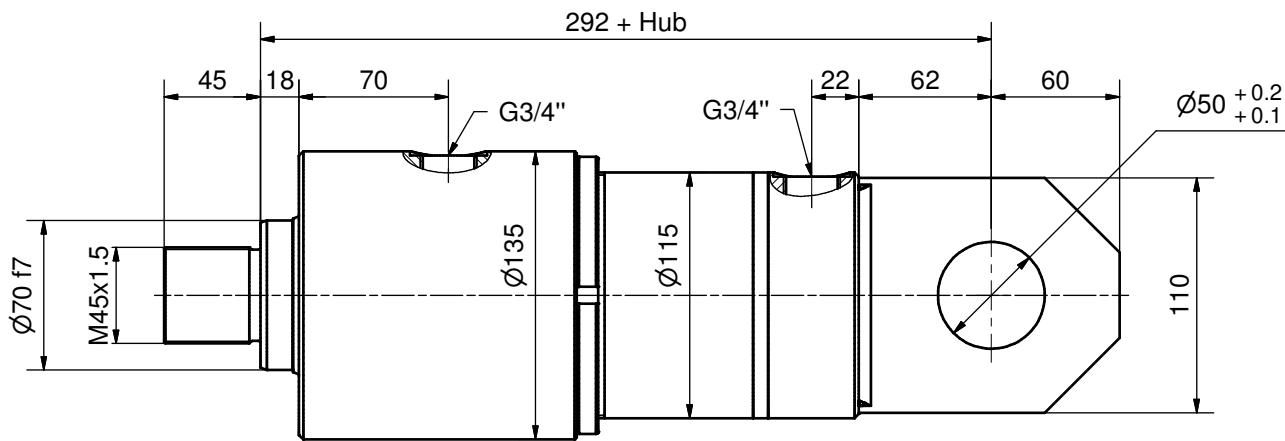


### Zylinderdaten:

Kolben-Ø 100 mm  
 Stangen-Ø 70 mm  
 Hub mm

Diese Zeichnung ist unser geistiges Eigentum und darf ohne unsere schriftliche Einwilligung weder kopiert, vervielfältigt, noch Dritten oder Konkurrenzfirmen zugänglich gemacht werden. Art. 12 des Bundesgesetzes betr. Urheberrecht.

Kanten gebrochen 0.2 ... 0.4 x 45°   Allgmeintoleranz ISO 2768-mH						Projektion	Visum	Datum
Woodtli HYDRAULIK	>0.5 bis 6 ±0.1	>6 bis 30 ±0.2	>30 bis 120 ±0.3	>120 bis 400 ±0.5	>400 bis 1000 ±0.8	>1000 bis 2000 ±1.2	Gezeichnet Geprüft Freigegeben	AF 19.03.2008
Massblatt						Version ▽ V20 Revision	Format A3	
Z06.1 - C - Ø100/70						Z6M.1-C-100_70		Blatt 1

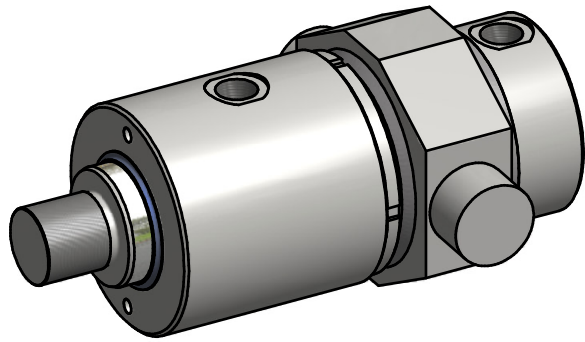
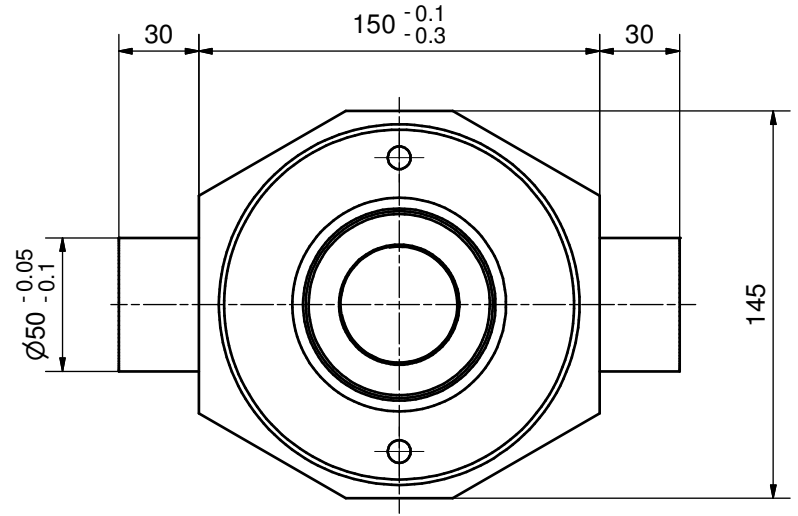
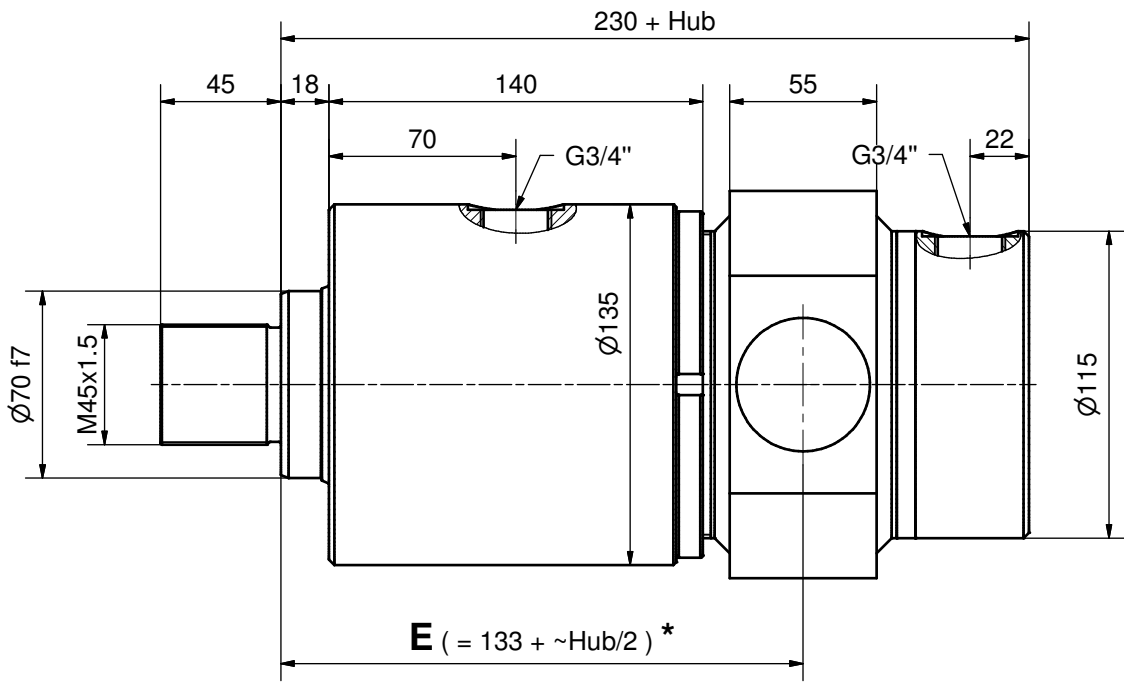


**Zylinderdaten:**

Kolben-Ø 100 mm  
 Stangen-Ø 70 mm  
 Hub mm

Diese Zeichnung ist unser geistiges Eigentum und darf ohne unsere schriftliche Einwilligung weder kopiert, vervielfältigt, noch Dritten oder Konkurrenzfirmen zugänglich gemacht werden. Art. 12 des Bundesgesetzes betr. Urheberrecht.

Kanten gebrochen 0.2 ... 0.4 x 45°   Allgmeintoleranz ISO 2768-mH						Projektion	Visum	Datum
Woodtli HYDRAULIK	>0.5 bis 6	>6 bis 30	>30 bis 120	>120 bis 400	>400 bis 1000			19.03.2008
	±0.1	±0.2	±0.3	±0.5	±0.8			
Massblatt						Version ▾ V17 ▽Revision		Format A3
Z06.1 - D - Ø100/70						Z6M.1-D-100_70		Blatt 1



**Zylinderdaten:**

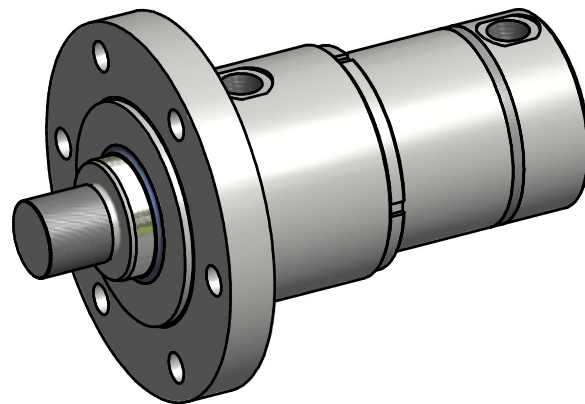
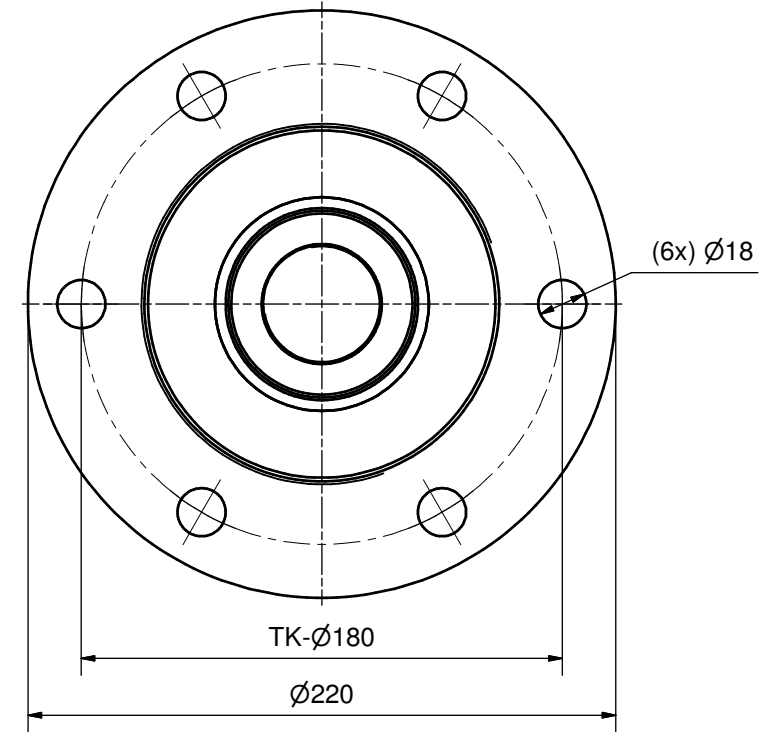
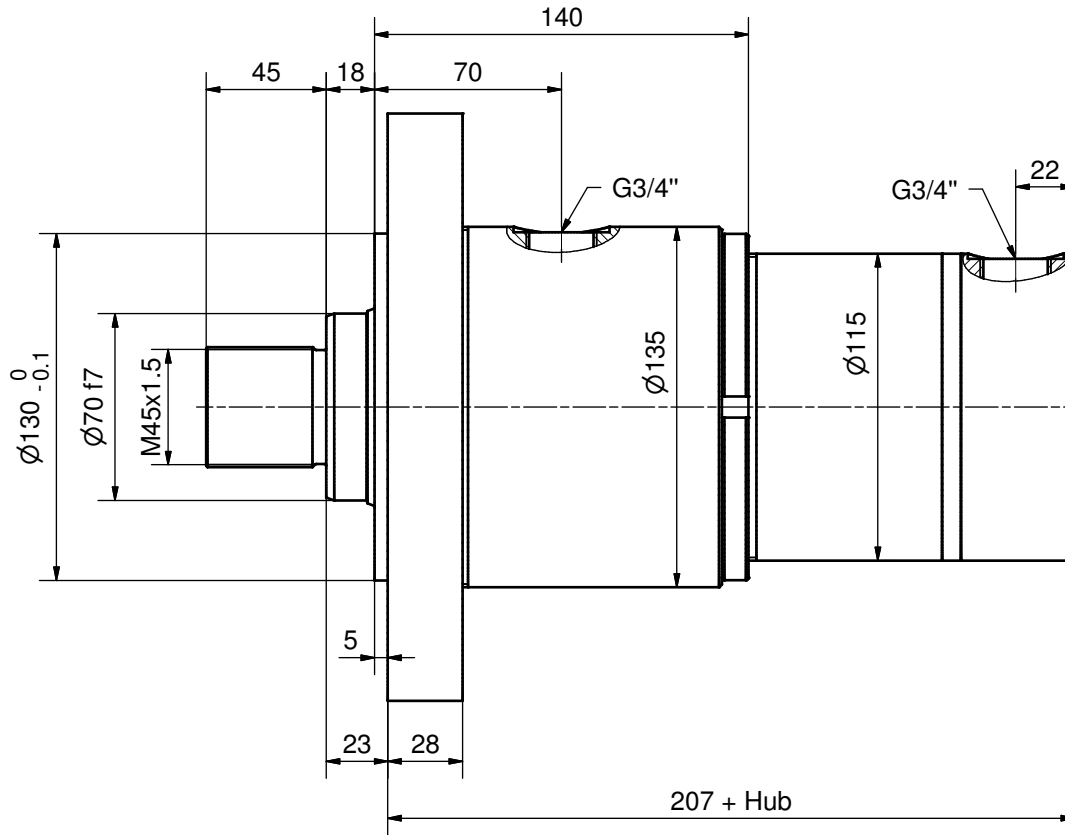
Kolben-Ø 100 mm  
 Stangen-Ø 70 mm  
 Hub mm  
 Mass E mm

**\* Richtwerte für Mass E**

$E_{min} = 220 \text{ mm}$   
 $E_{max} = 140 \text{ mm} + \text{Hub}$   
 Mass E zwischen min und max wählbar,  
 bevorzugt gerade Abmessungen verwenden.

Diese Zeichnung ist unser geistiges Eigentum und darf ohne unsere schriftliche Einwilligung weder kopiert, vervielfältigt, noch Dritten oder Konkurrenzfirmen zugänglich gemacht werden. Art. 12 des Bundesgesetzes betr. Urheberrecht.

Kanten gebrochen 0.2 ... 0.4 x 45°   Allgmeintoleranz ISO 2768-mH						Projektion	Visum	Datum
Woodtli HYDRAULIK	>0.5	>6	>30	>120	>400			19.03.2008
	bis 6	bis 30	bis 120	bis 400	bis 1000			
	±0.1	±0.2	±0.3	±0.5	±0.8			
Massblatt						Nummer	Version ▽ V20	Format
Z06.1 - E - Ø100/70						Revision		A3
						Z6M.1-E-100_70		Blatt
								1

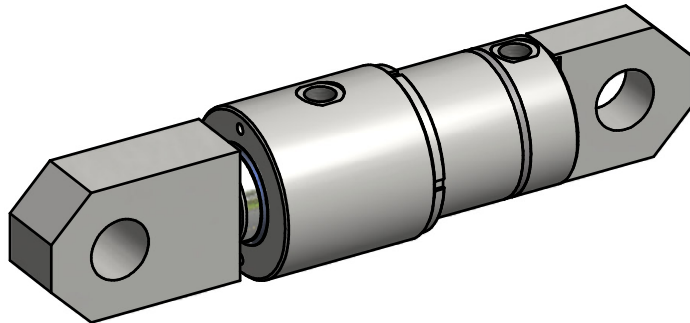
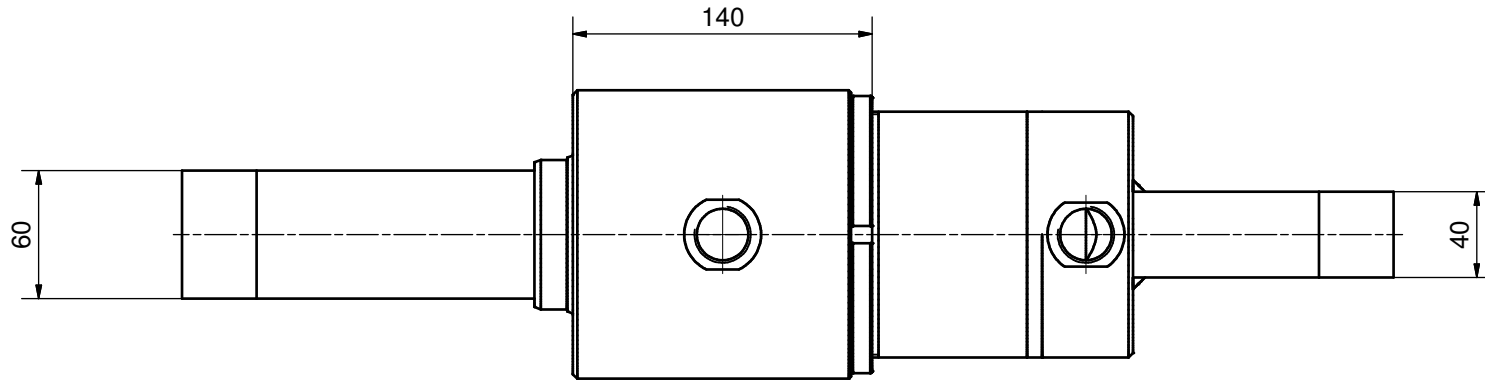
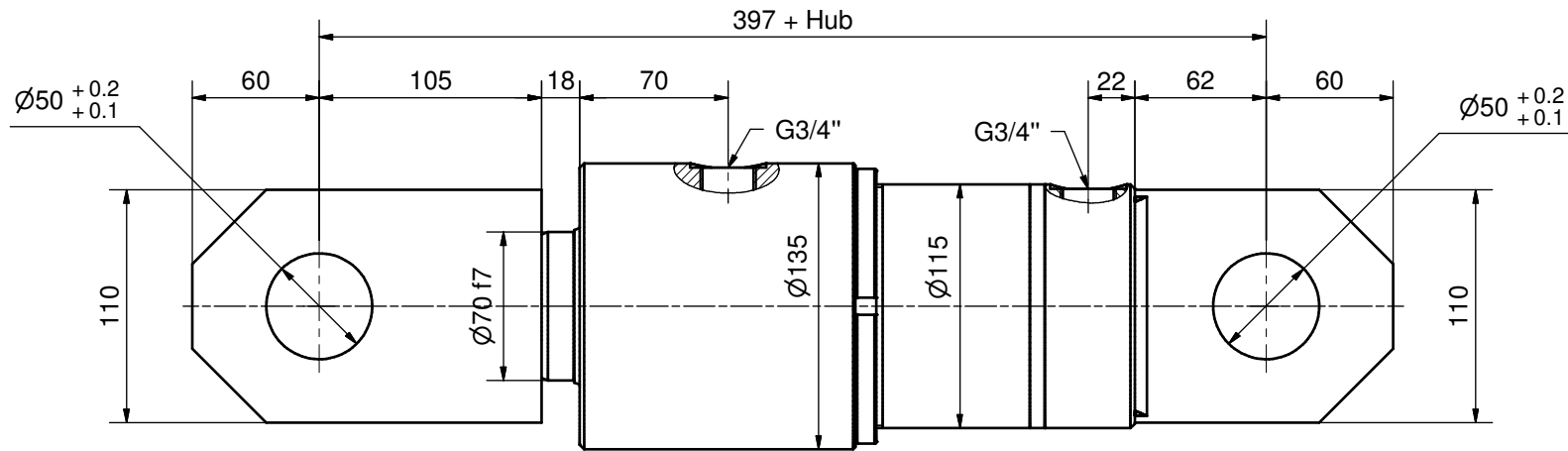


### Zylinderdaten:

Kolben-Ø 100 mm  
 Stangen-Ø 70 mm  
 Hub mm

Diese Zeichnung ist unser geistiges Eigentum und darf ohne unsere schriftliche Einwilligung weder kopiert, vervielfältigt, noch Dritten oder Konkurrenzfirmen zugänglich gemacht werden. Art. 12 des Bundesgesetzes betr. Urheberrecht.

Kanten gebrochen 0.2 ... 0.4 x 45°   Allgmeintoleranz ISO 2768-mH						Projektion	Visum	Datum
Woodtli HYDRAULIK	>0.5 bis 6 ±0.1	>6 bis 30 ±0.2	>30 bis 120 ±0.3	>120 bis 400 ±0.5	>400 bis 1000 ±0.8	>1000 bis 2000 ±1.2	Gezeichnet Geprüft Freigegeben	AF 16.09.2008
Massblatt						Nummer	Version ▾ V17 ▽ Revision	Format A3
Z06.1 - G - Ø100/70						Z6M.1-G-100_70		Blatt 1



### Zylinderdaten:

Kolben-Ø 100 mm  
 Stangen-Ø 70 mm  
 Hub mm

Kanten gebrochen 0.2 ... 0.4 x 45°   Allgmeintoleranz ISO 2768-mH						Projektion	Gezeichnet	Visum	Datum
Woodtli HYDRAULIK	>0.5 bis 6 ±0.1	>6 bis 30 ±0.2	>30 bis 120 ±0.3	>120 bis 400 ±0.5	>400 bis 1000 ±0.8	>1000 bis 2000 ±1.2	AF		19.03.2008
Massblatt						Version ▾ V17 ▽ Revision	Format A3		Blatt 1
Z06.1 - A - Ø100/70						Z6M.1-A-100_70			

Diese Zeichnung ist unser geistiges Eigentum und darf ohne unsere schriftliche  
 Einwilligung weder kopiert, vervielfältigt, noch Dritten oder Konkurrenzfirmen  
 zugänglich gemacht werden. Art. 12 des Bundesgesetzes betr. Urheberrecht.

D

C

B

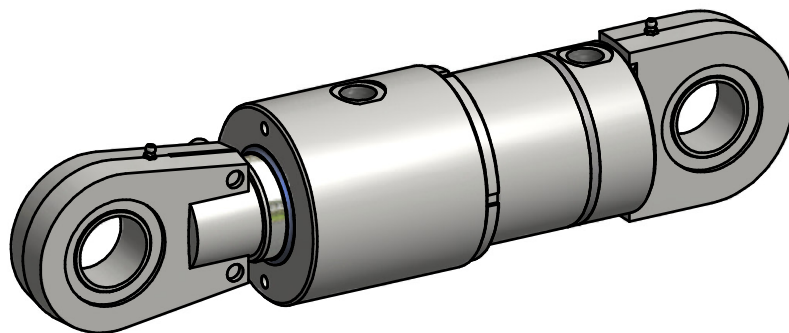
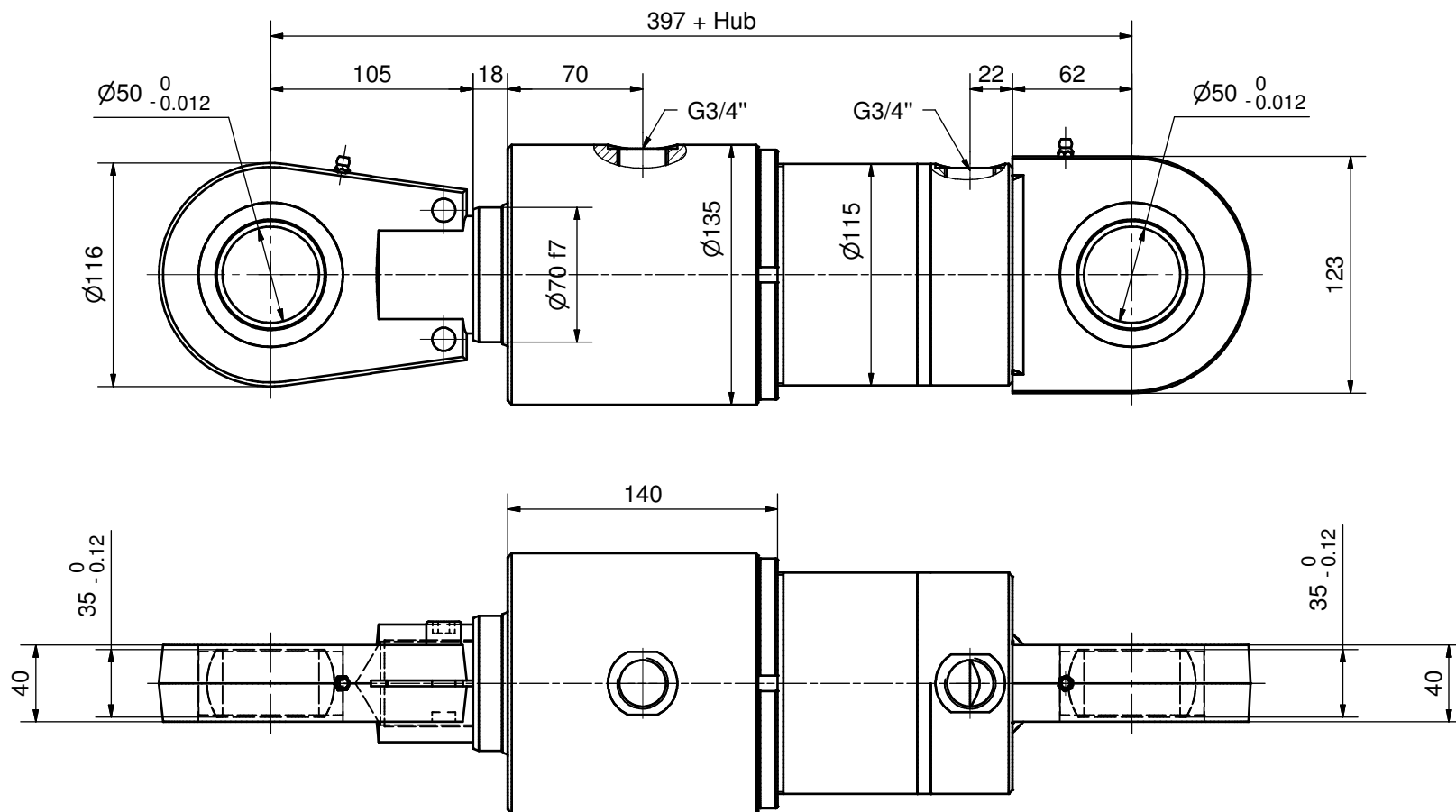
A

D

C

B

A



### Zylinderdaten:

Kolben-Ø 100 mm  
 Stangen-Ø 70 mm  
 Hub mm

Diese Zeichnung ist unser geistiges Eigentum und darf ohne unsere schriftliche Einwilligung weder kopiert, vervielfältigt, noch Dritten oder Konkurrenzfirmen zugänglich gemacht werden. Art. 12 des Bundesgesetzes betr. Urheberrecht.

Kanten gebrochen 0.2 ... 0.4 x 45°   Allgmeintoleranz ISO 2768-mH						Projektion	Visum	Datum
Woodtli HYDRAULIK	>0.5 bis 6 ±0.1	>6 bis 30 ±0.2	>30 bis 120 ±0.3	>120 bis 400 ±0.5	>400 bis 1000 ±0.8		Gezeichnet Geprüft Freigegeben	AF 19.03.2008
Massblatt						Version ▷ V17 ▽ Revision		Format A3
Z06.1 - B - Ø100/70						Z6M.1-B-100_70		Blatt 1

6

5

4

3

2

1

6

5

4

3

2

1