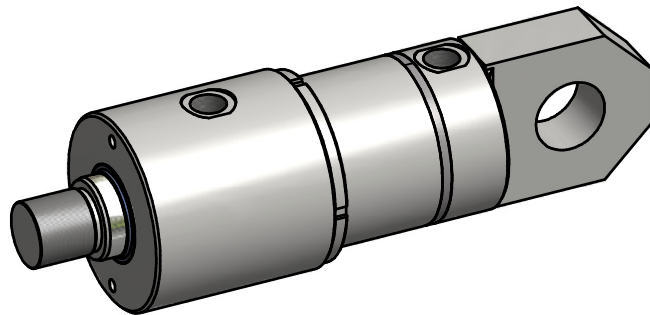
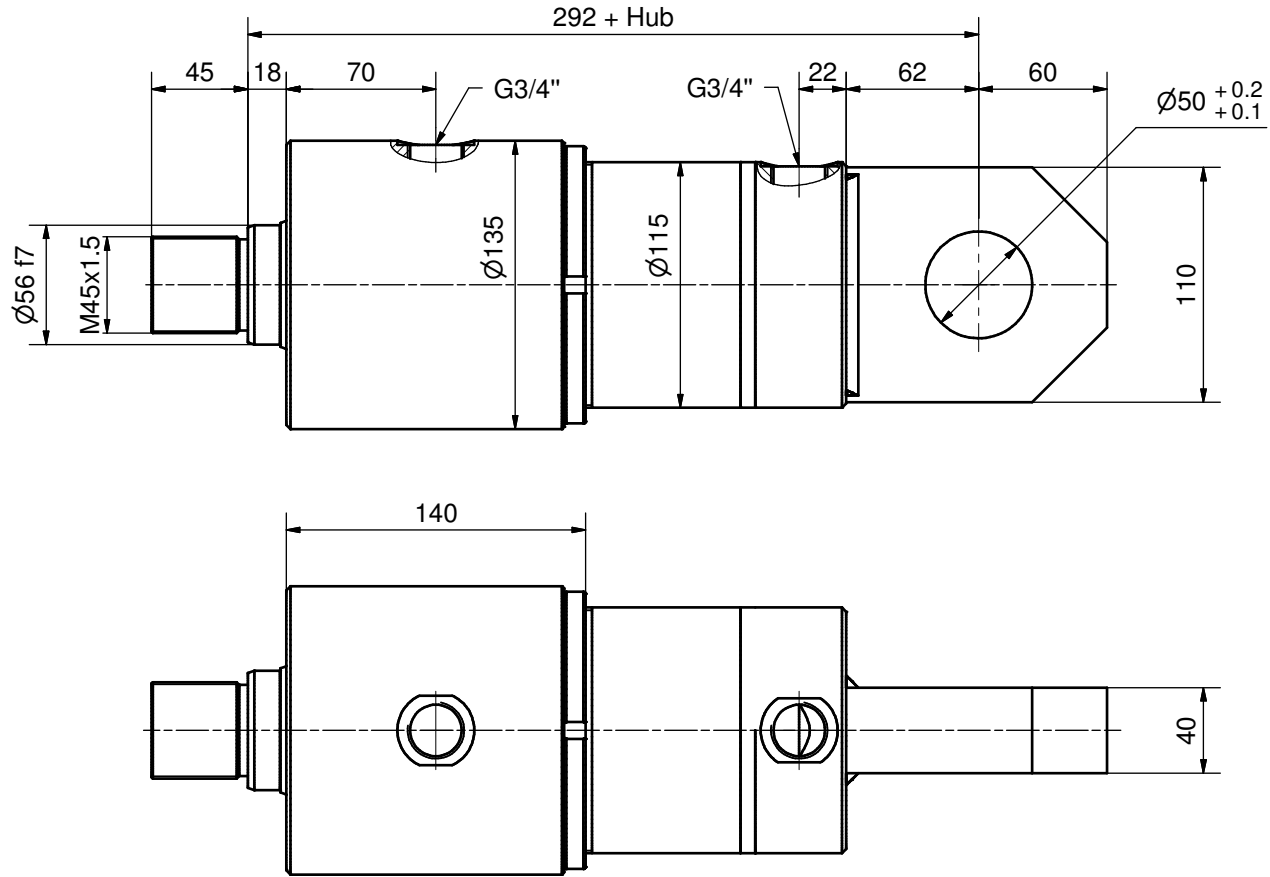


Zylinderdaten:
 Kolben- \varnothing 100 mm
 Stangen- \varnothing 56 mm
 Hub mm

Diese Zeichnung ist unser geistiges Eigentum und darf ohne unsere schriftliche Einwilligung weder kopiert, vervielfältigt, noch Dritten oder Konkurrenzfirmen zugänglich gemacht werden. Art. 12 des Bundesgesetzes betr. Urheberrecht.

Kanten gebrochen 0.2 ... 0.4 x 45° Allgmeintoleranz ISO 2768-mH						Projektion	Visum	Datum
Woodtli HYDRAULIK	>0.5 bis 6 ±0.1	>6 bis 30 ±0.2	>30 bis 120 ±0.3	>120 bis 400 ±0.5	>400 bis 1000 ±0.8		Gezeichnet Geprüft Freigegeben	AF 18.03.2008
Massblatt						Version ▷ V17 ▽ Revision		Format A3
Z06.1 - C - \varnothing 100/56						Z6M.1-C-100_56		Blatt 1

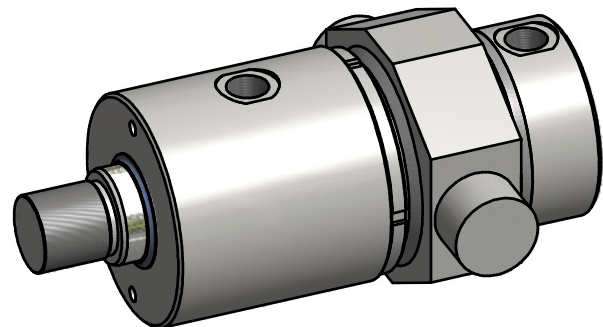
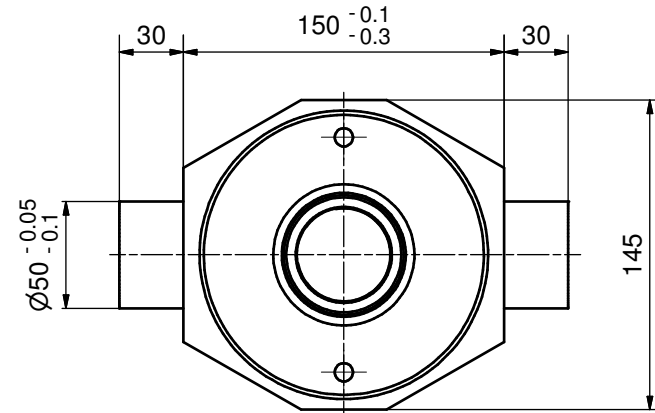
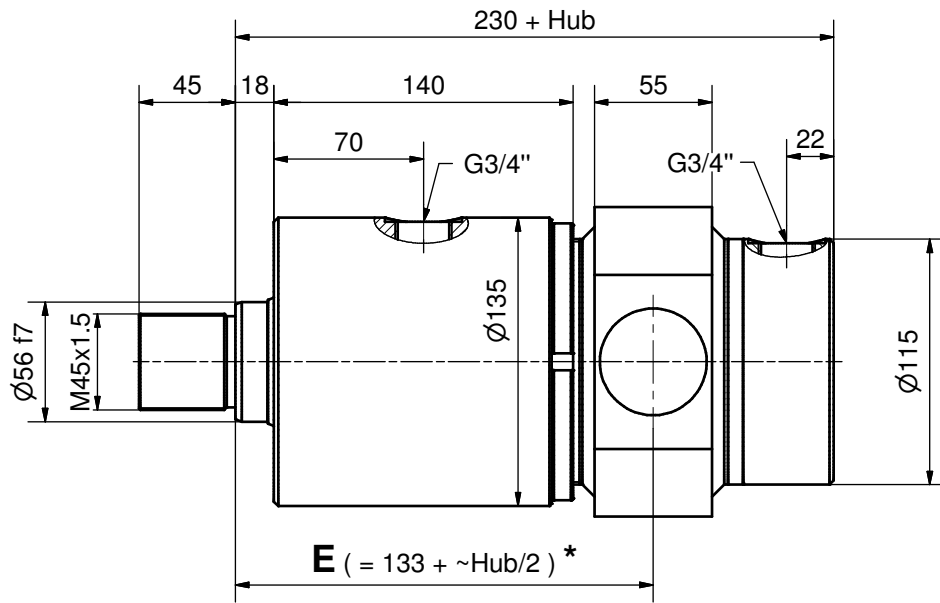


Zylinderdaten:

Kolben-Ø 100 mm
 Stangen-Ø 56 mm
 Hub mm

Diese Zeichnung ist unser geistiges Eigentum und darf ohne unsere schriftliche Einwilligung weder kopiert, vervielfältigt, noch Dritten oder Konkurrenzfirmen zugänglich gemacht werden. Art. 12 des Bundesgesetzes betr. Urheberrecht.

Kanten gebrochen 0.2 ... 0.4 x 45° Allgmeintoleranz ISO 2768-mH						Projektion	Visum	Datum	
Woodtli HYDRAULIK	>0.5 bis 6	>6 bis 30	>30 bis 120	>120 bis 400	>400 bis 1000		Gezeichnet	AF	18.03.2008
	±0.1	±0.2	±0.3	±0.5	±0.8		Geprüft		
							>1000 bis 2000	Freigegeben	
Massblatt						Nummer	Version ▷ V13 ▽ Revision	Format A3	
Z06.1 - D - Ø100/56						Z6M.1-D-100_56		Blatt 1	



Zylinderdaten:

Kolben-Ø 100 mm
 Stangen-Ø 56 mm
 Hub mm
 Mass E mm

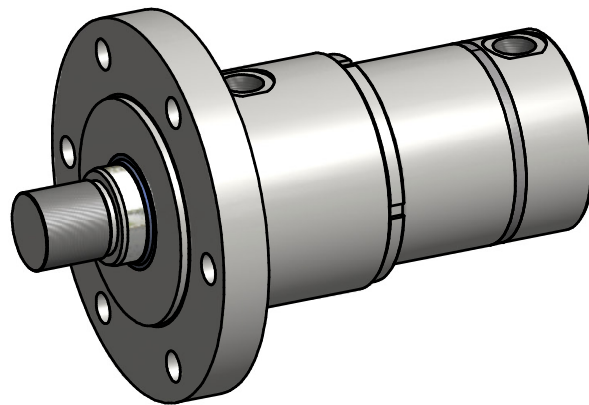
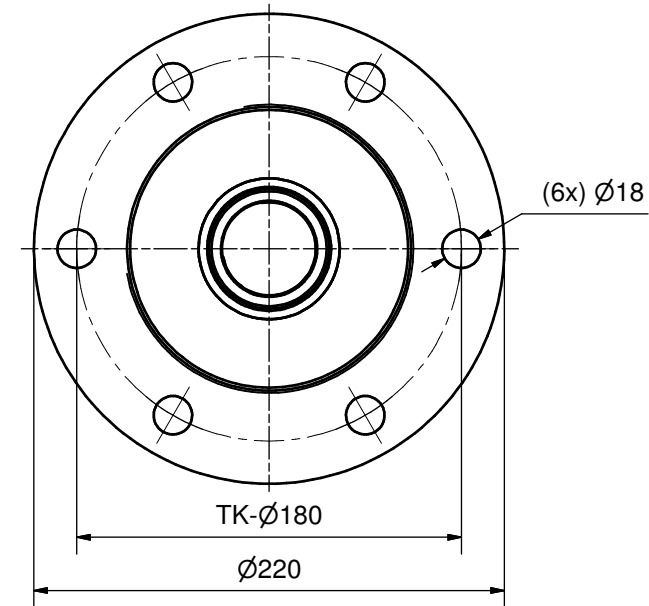
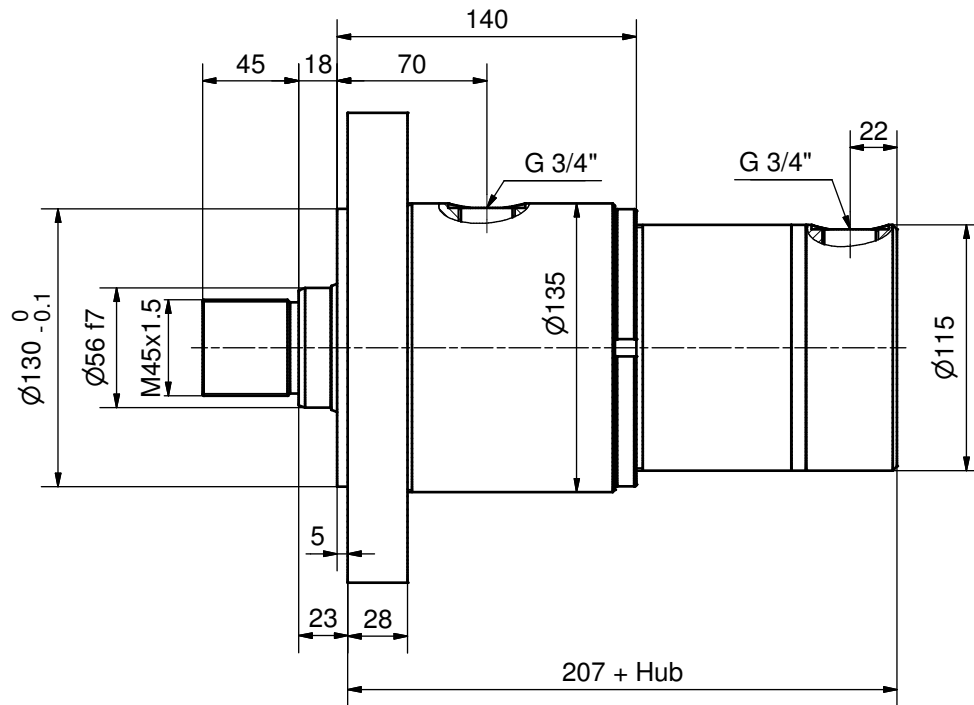
* Richtwerte für Mass E

$E_{min} = 220 \text{ mm}$
 $E_{max} = 140 \text{ mm} + \text{Hub}$

Mass E zwischen min und max wählbar,
 bevorzugt gerade Abmessungen verwenden.

Diese Zeichnung ist unser geistiges Eigentum und darf ohne unsere schriftliche Einwilligung weder kopiert, vervielfältigt, noch Dritten oder Konkurrenzfirmen zugänglich gemacht werden. Art. 12 des Bundesgesetzes betr. Urheberrecht.

Kanten gebrochen 0.2 ... 0.4 x 45° Allgmeintoleranz ISO 2768-mH						Projektion	Visum	Datum
Woodtli HYDRAULIK	>0.5 bis 6	>6 bis 30	>30 bis 120	>120 bis 400	>400 bis 1000		AF	18.03.2008
	±0.1	±0.2	±0.3	±0.5	±0.8			
Massblatt Z06.1 - E - Ø100/56						Nummer Version ▷ V15 ▽ Revision	Format A3	Blatt 1
						Z6M.1-E-100_56		

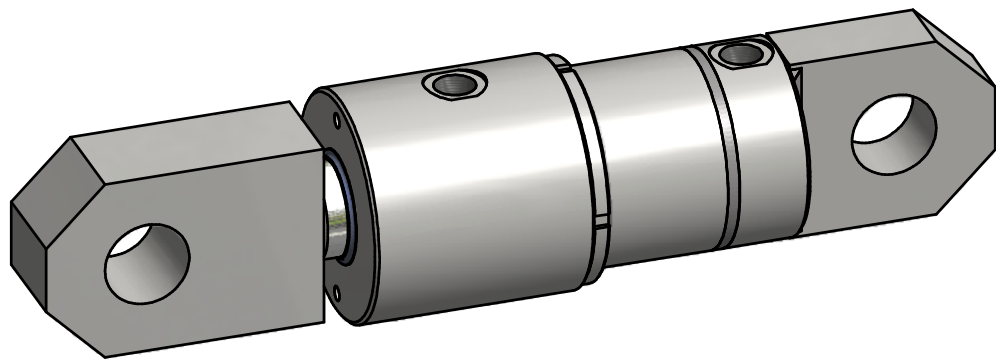
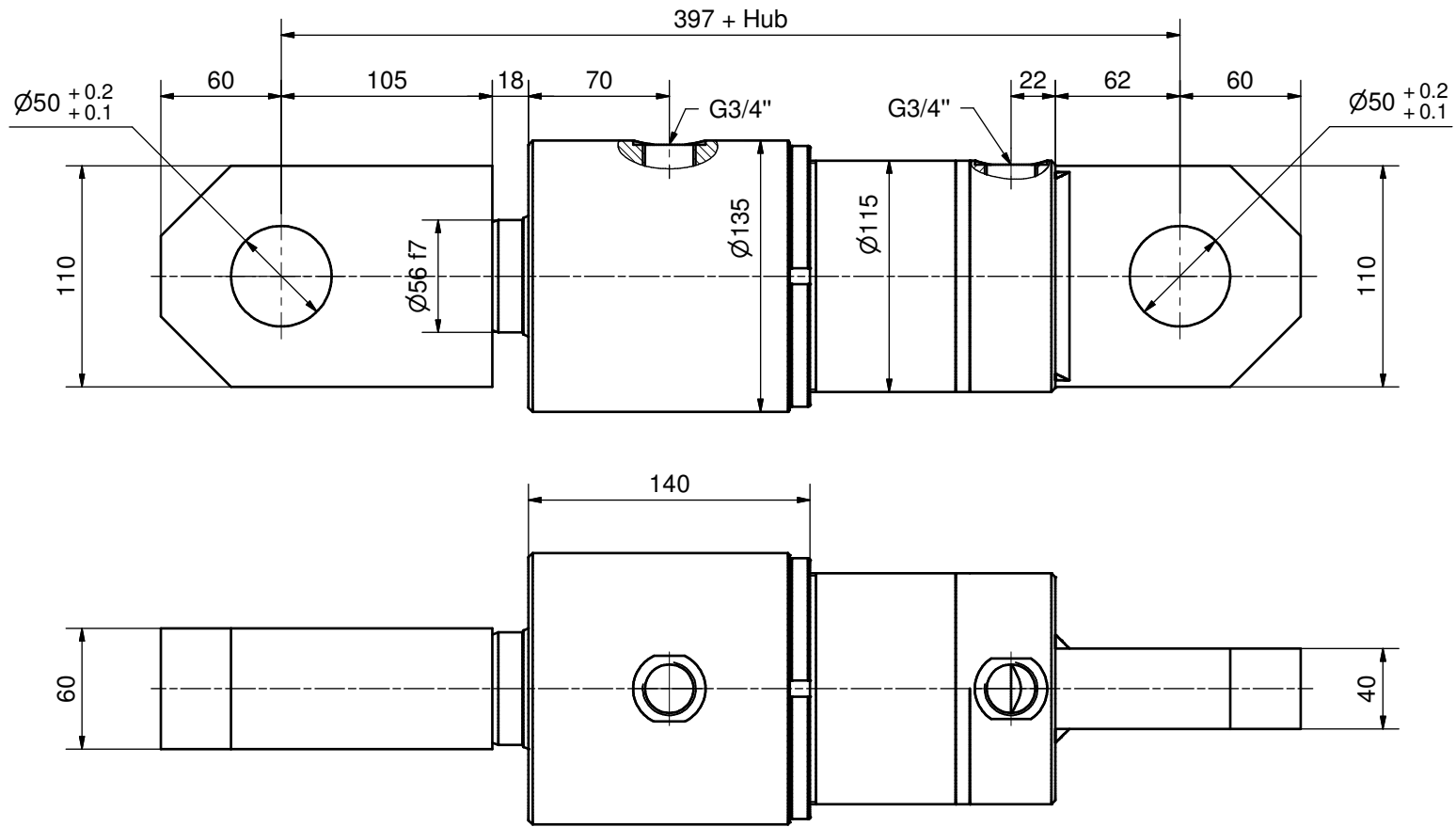


Zylinderdaten:

Kolben-Ø 100 mm
 Stangen-Ø 56 mm
 Hub mm

Diese Zeichnung ist unser geistiges Eigentum und darf ohne unsere schriftliche Einwilligung weder kopiert, vervielfältigt, noch Dritten oder Konkurrenzfirmen zugänglich gemacht werden. Art. 12 des Bundesgesetzes betr. Urheberrecht.

Kanten gebrochen 0.2 ... 0.4 x 45° Allgmeintoleranz ISO 2768-mH						Projektion	Visum	Datum													
							Gezeichnet	AF	18.03.2008												
<table border="1"> <tr> <td>>0.5 bis 6</td> <td>>6 bis 30</td> <td>>30 bis 120</td> <td>>120 bis 400</td> <td>>400 bis 1000</td> <td>>1000 bis 2000</td> </tr> <tr> <td>±0.1</td> <td>±0.2</td> <td>±0.3</td> <td>±0.5</td> <td>±0.8</td> <td>±1.2</td> </tr> </table>							>0.5 bis 6	>6 bis 30	>30 bis 120	>120 bis 400	>400 bis 1000	>1000 bis 2000	±0.1	±0.2	±0.3	±0.5	±0.8	±1.2	Geprüft		
>0.5 bis 6	>6 bis 30	>30 bis 120	>120 bis 400	>400 bis 1000	>1000 bis 2000																
±0.1	±0.2	±0.3	±0.5	±0.8	±1.2																
Freigegeben						Freigegeben															
Massblatt Z06.1 - G - Ø100/56							Nummer Version ▽ V20 Revision	Format A3	Blatt 1												
							Z6M.1-G-100_56														



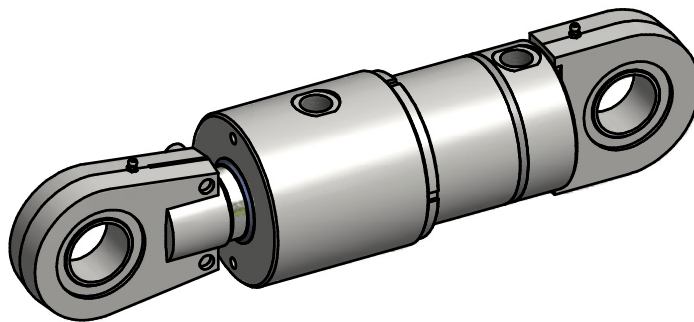
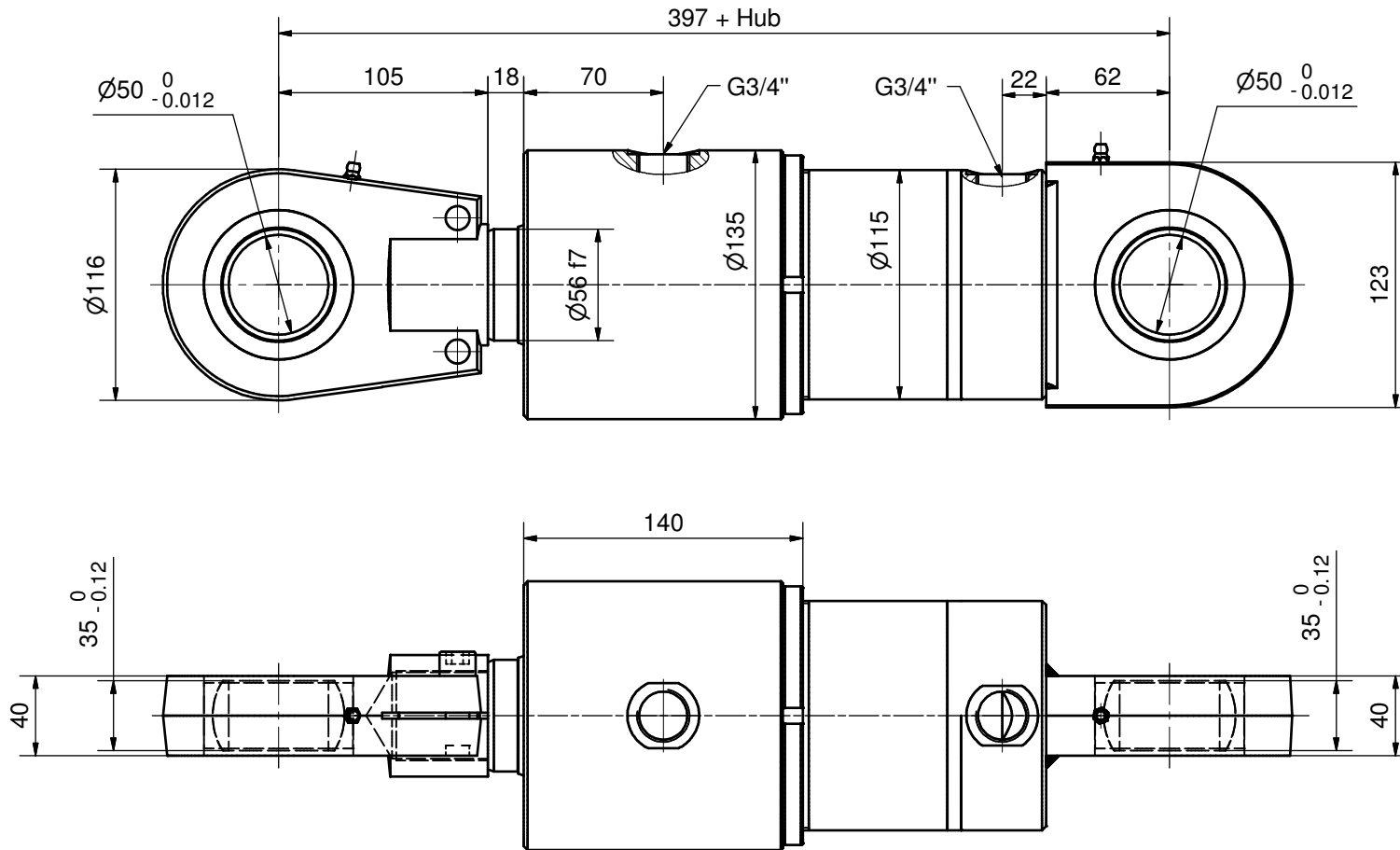
Zylinderdaten:

Kolben- \varnothing 100 mm
 Stangen- \varnothing 56 mm
 Hub mm

Diese Zeichnung ist unser geistiges Eigentum und darf ohne unsere schriftliche Einwilligung weder kopiert, vervielfältigt, noch Dritten oder Konkurrenzfirmen zugänglich gemacht werden. Art. 12 des Bundesgesetzes betr. Urheberrecht.

Kanten gebrochen 0.2 ... 0.4 x 45° Allgmeintoleranz ISO 2768-mH						Projektion	Visum	Datum	
Woodtli HYDRAULIK	>0.5	>6	>30	>120	>400			14.03.2008	
	bis 6	bis 30	bis 120	bis 400	bis 1000				bis 2000
	± 0.1	± 0.2	± 0.3	± 0.5	± 0.8				± 1.2
Massblatt						Nummer	Version \triangleright V20	Format	
Z06.1 - A - $\varnothing 100/56$						∇ Revision		A3	
						Z6M.1-A-100_56		Blatt	
								1	

Diese Zeichnung ist unser geistiges Eigentum und darf ohne unsere schriftliche
 Einwilligung weder kopiert, vervielfältigt, noch Dritten oder Konkurrenzfirmen
 zugänglich gemacht werden. Art. 12 des Bundesgesetzes betr. Urheberrecht.



Zylinderdaten:

Kolben-Ø 100 mm
 Stangen-Ø 56 mm
 Hub mm

Kanten gebrochen 0.2 ... 0.4 x 45° Allgmeintoleranz ISO 2768-mH						Projektion	Visum	Datum	
Woodtli HYDRAULIK	>0.5	>6	>30	>120	>400			18.03.2008	
	bis 6	bis 30	bis 120	bis 400	bis 1000				bis 2000
	±0.1	±0.2	±0.3	±0.5	±0.8				±1.2
Massblatt						Nummer	Version ▷ V27 ▽ Revision	Format A3	
Z06.1 - B - Ø100/56						Z6M.1-B-100_56		Blatt 1	