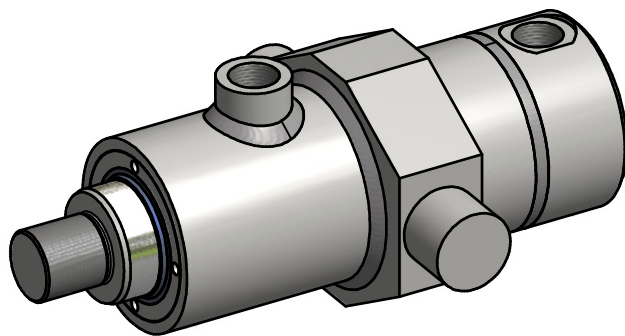
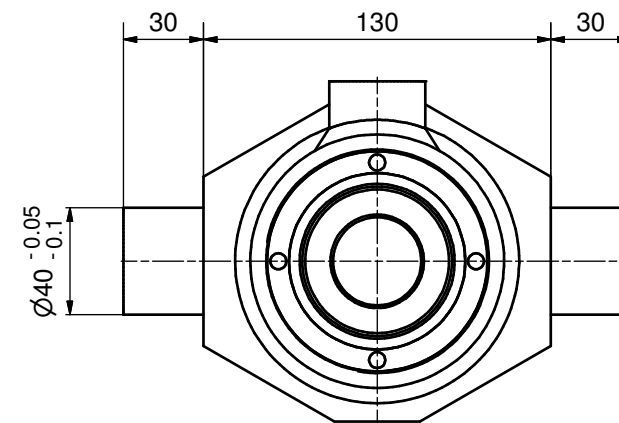
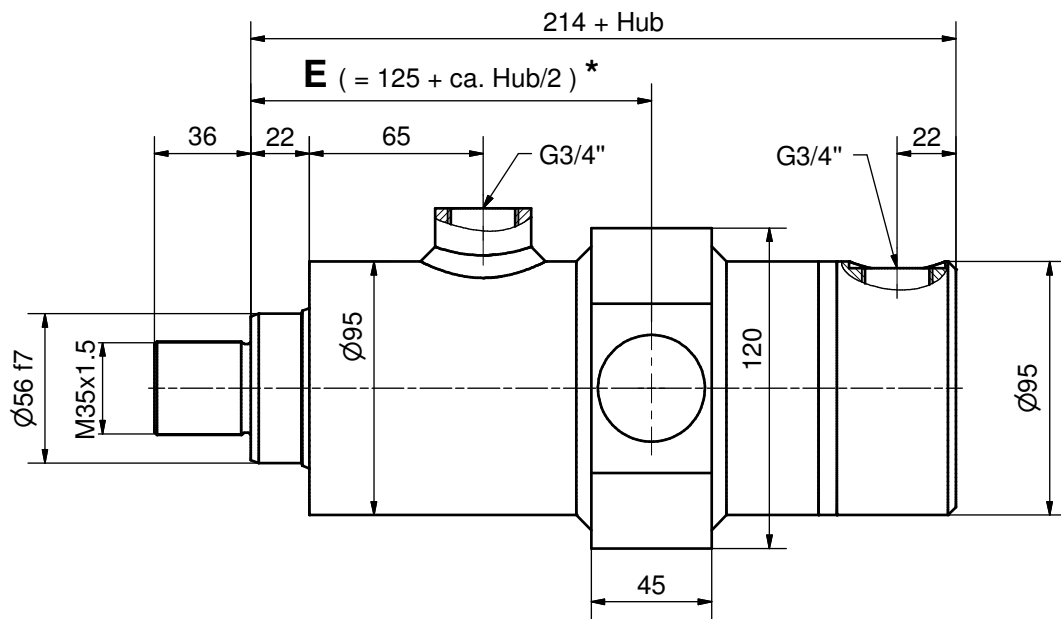


Zylinderdaten:

Kolben-Ø 80 mm
 Stangen-Ø 56 mm
 Hub mm

Diese Zeichnung ist unser geistiges Eigentum und darf ohne unsere schriftliche Einwilligung weder kopiert, vervielfältigt, noch Dritten oder Konkurrenzfirmen zugänglich gemacht werden. Art. 12 des Bundesgesetzes betr. Urheberrecht.

Kanten gebrochen 0.2 ... 0.4 x 45° Allgmeintoleranz ISO 2768-mH						Projektion	Visum	Datum
Woodtli HYDRAULIK	>0.5 bis 6	>6 bis 30	>30 bis 120	>120 bis 400	>400 bis 1000		Gezeichnet	05.05.2008
	±0.1	±0.2	±0.3	±0.5	±0.8		Geprüft	AF
							Freigegeben	
Massblatt						Version ▾ V18	Format	
Z05.1 - D - Ø80/56						Revision ▾	A3	
						Z5M.1-D-80_56		Blatt
								1



Zylinderdaten:

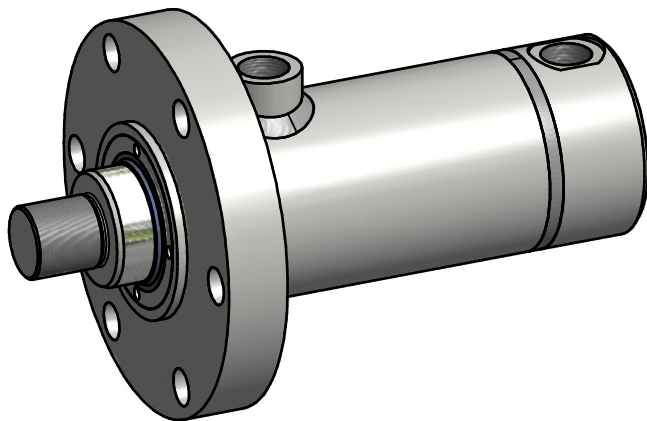
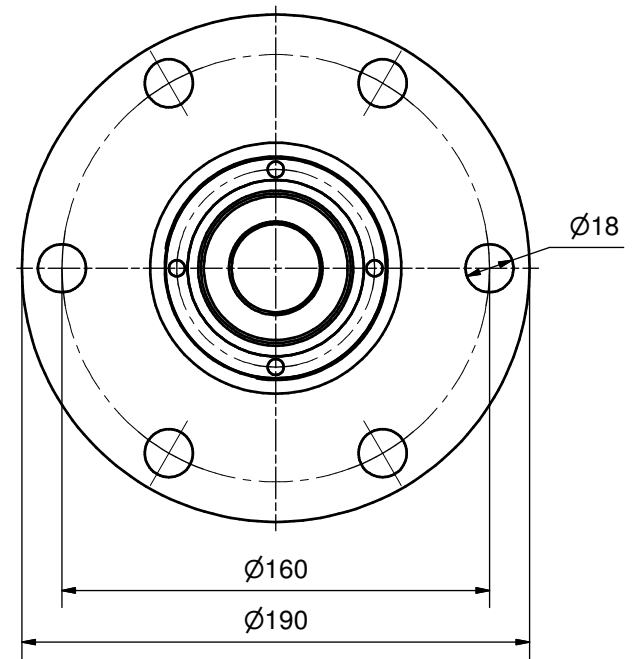
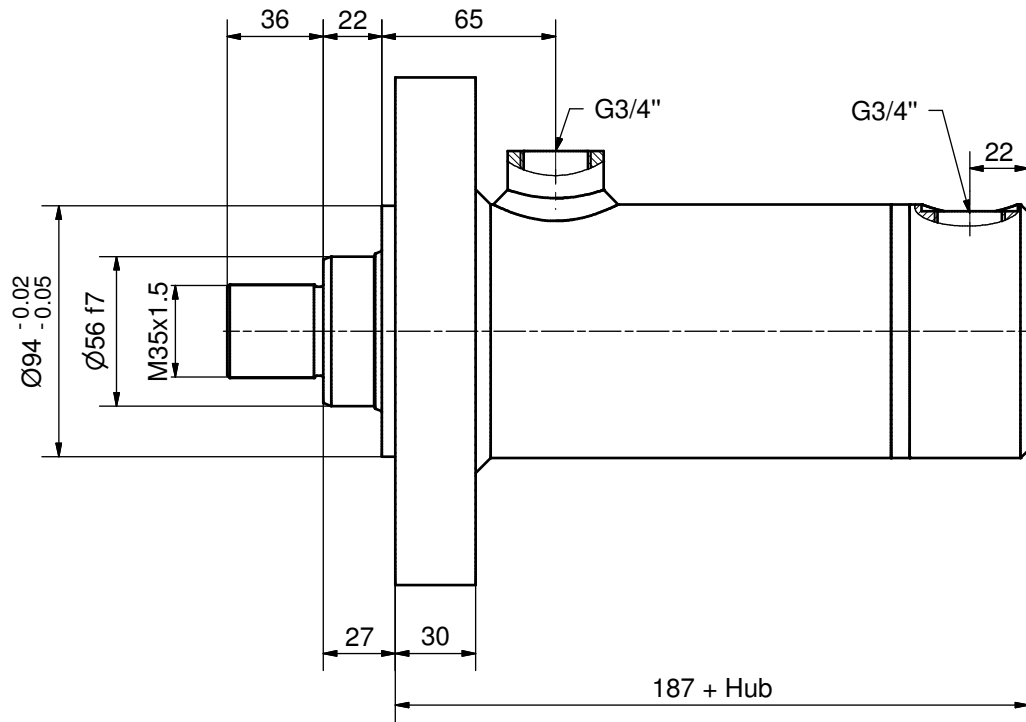
Kolben-Ø 80 mm
 Stangen-Ø 45 mm
 Hub mm
 Mass E mm

* Richtwerte für Mass E

$E_{min} = 165 \text{ mm}$
 $E_{max} = 125 \text{ mm} + \text{Hub}$
 Mass E zwischen min und max wählbar,
 bevorzugt gerade Abmessungen verwenden.

Diese Zeichnung ist unser geistiges Eigentum und darf ohne unsere schriftliche Einwilligung weder kopiert, vervielfältigt, noch Dritten oder Konkurrenzfirmen zugänglich gemacht werden. Art. 12 des Bundesgesetzes betr. Urheberrecht.

Kanten gebrochen 0.2 ... 0.4 x 45° Allgmeintoleranz ISO 2768-mH						Projektion	Visum	Datum
Woodtli HYDRAULIK	>0.5 bis 6	>6 bis 30	>30 bis 120	>120 bis 400	>400 bis 1000	>1000 bis 2000	Gezeichnet Geprüft Freigegeben	AF 30.04.2008
Massblatt						Nummer	Version ▽ V24 Revision	Format A3 Blatt 1
Z05.1 - E - Ø80/56						Z5M.1-E-80_56		

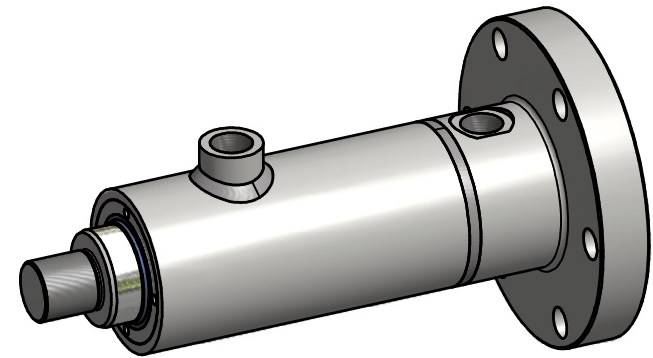
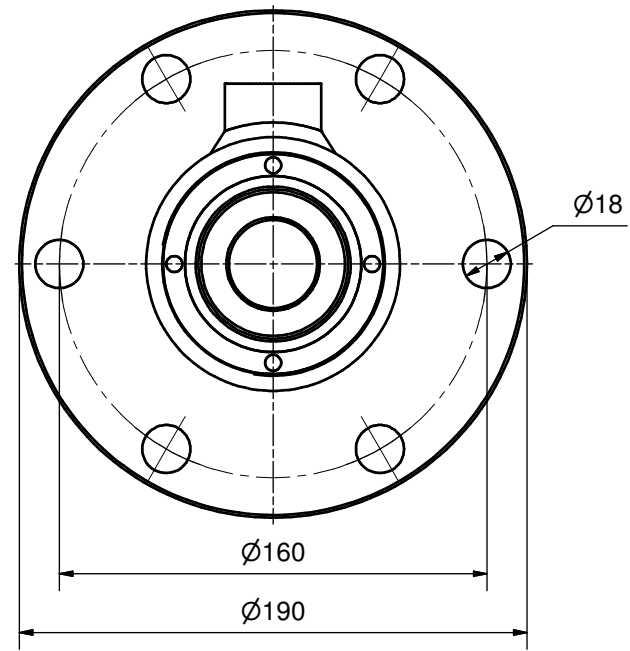
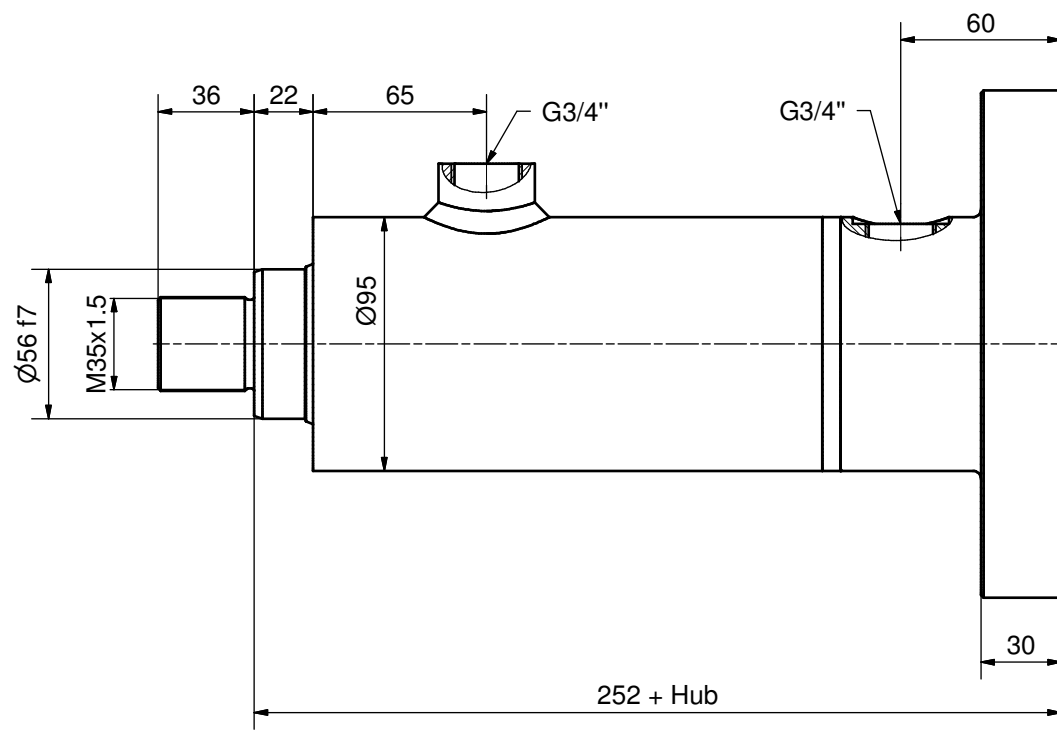


Zylinderdaten:

Kolben-Ø 80 mm
 Stangen-Ø 56 mm
 Hub mm

Diese Zeichnung ist unser geistiges Eigentum und darf ohne unsere schriftliche Einwilligung weder kopiert, vervielfältigt, noch Dritten oder Konkurrenzfirmen zugänglich gemacht werden. Art. 12 des Bundesgesetzes betr. Urheberrecht.

Kanten gebrochen 0.2 ... 0.4 x 45° Allgmeintoleranz ISO 2768-mH						Projektion	Visum	Datum													
							Gezeichnet	AF	05.05.2008												
<table border="1"> <tr> <td>>0.5 bis 6</td> <td>>6 bis 30</td> <td>>30 bis 120</td> <td>>120 bis 400</td> <td>>400 bis 1000</td> <td>>1000 bis 2000</td> </tr> <tr> <td>±0.1</td> <td>±0.2</td> <td>±0.3</td> <td>±0.5</td> <td>±0.8</td> <td>±1.2</td> </tr> </table>							>0.5 bis 6	>6 bis 30	>30 bis 120	>120 bis 400	>400 bis 1000	>1000 bis 2000	±0.1	±0.2	±0.3	±0.5	±0.8	±1.2	Geprüft		
>0.5 bis 6	>6 bis 30	>30 bis 120	>120 bis 400	>400 bis 1000	>1000 bis 2000																
±0.1	±0.2	±0.3	±0.5	±0.8	±1.2																
Freigegeben						Version ▾ V24	Format	A3													
Massblatt						Nummer	Revision ▾	Blatt	1												
Z05.1 - G - Ø80/56						Z5M.1-G-80_56															

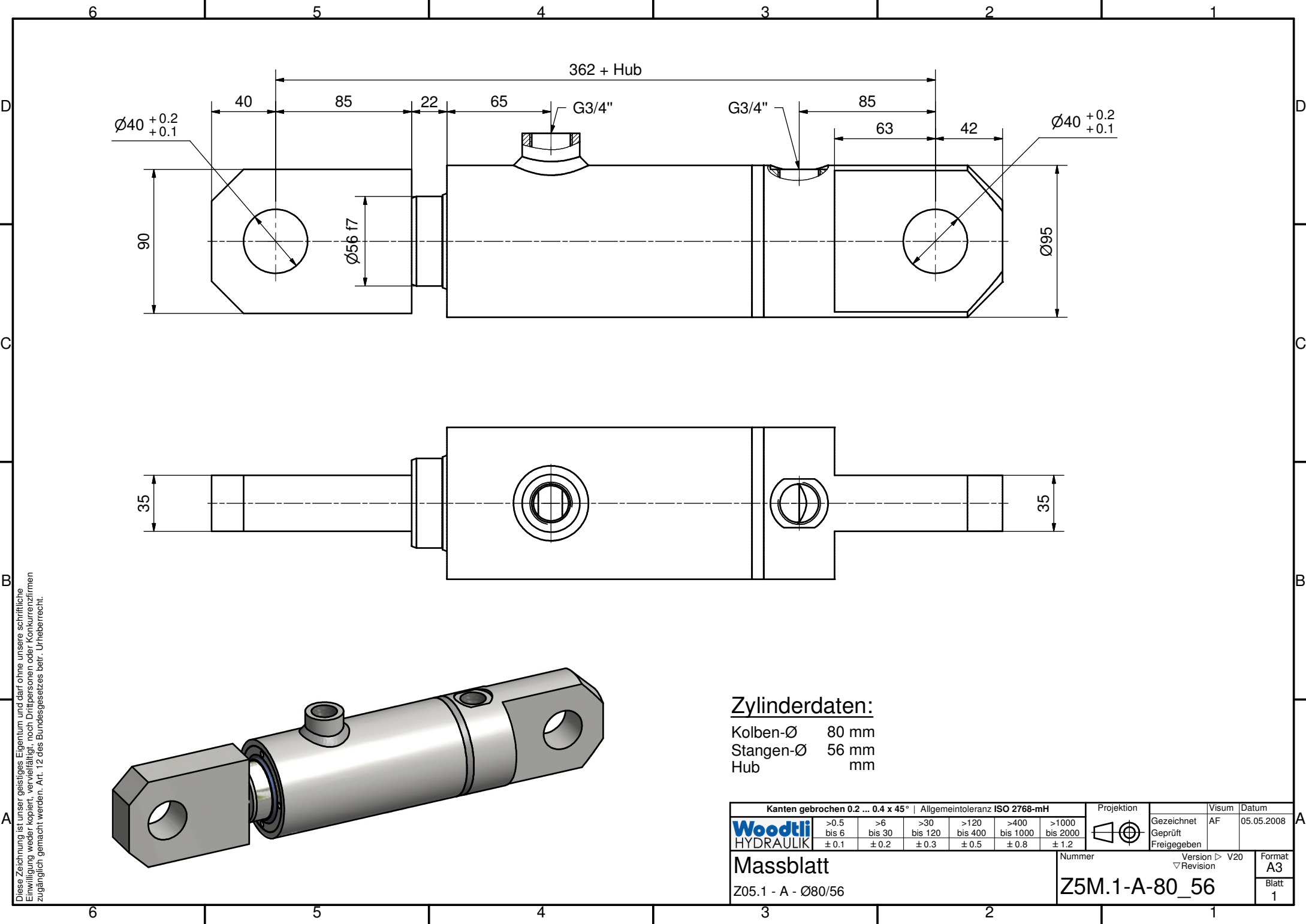


Zylinderdaten:

Kolben-Ø 80 mm
 Stangen-Ø 56 mm
 Hub mm

Diese Zeichnung ist unser geistiges Eigentum und darf ohne unsere schriftliche Einwilligung weder kopiert, vervielfältigt, noch Dritten oder Konkurrenzfirmen zugänglich gemacht werden. Art. 12 des Bundesgesetzes betr. Urheberrecht.

Kanten gebrochen 0.2 ... 0.4 x 45° Allgmeintoleranz ISO 2768-mH						Projektion	Visum	Datum	
Woodtli HYDRAULIK	>0.5 bis 6	>6 bis 30	>30 bis 120	>120 bis 400	>400 bis 1000		Gezeichnet	AF	05.05.2008
	±0.1	±0.2	±0.3	±0.5	±0.8		Geprüft	Freigegeben	
Massblatt						Version ▾ V23	Format A3		
Z05.1 - H - Ø80/56						Revision ▾	Blatt 1		
						Z5M.1-H-80_56			

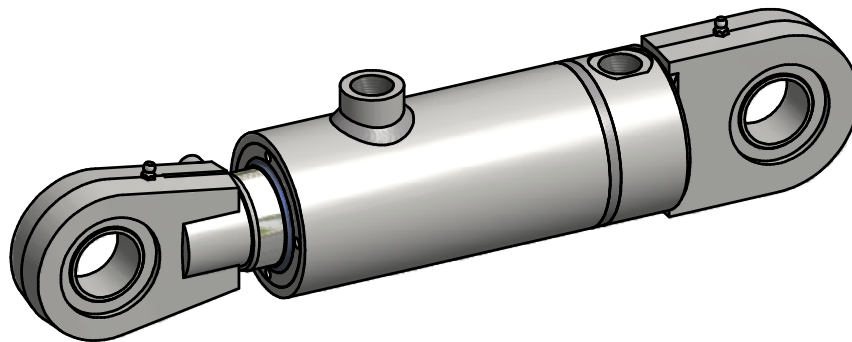
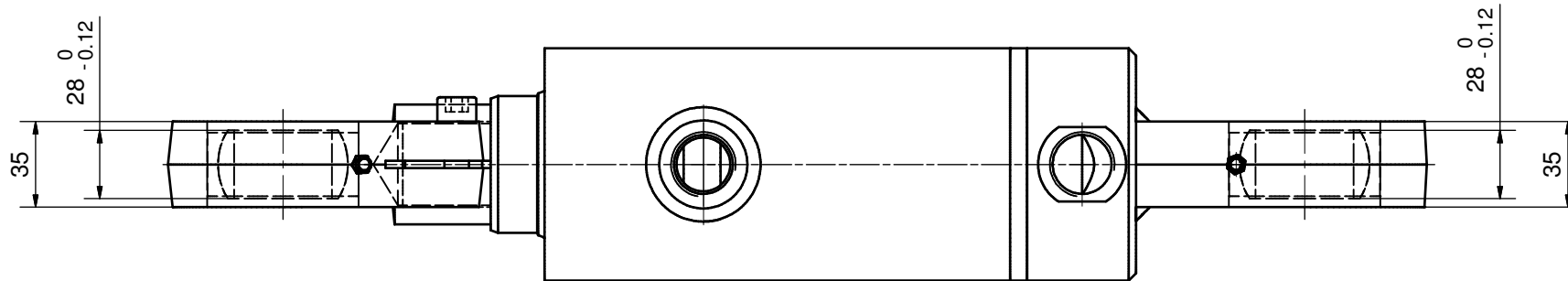
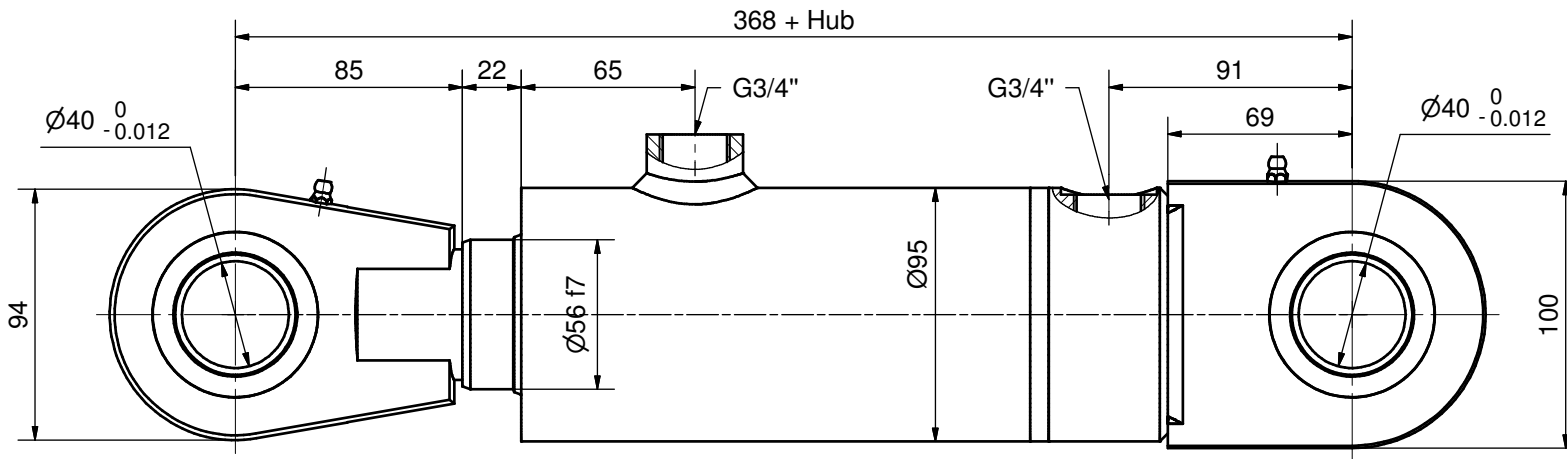


Diese Zeichnung ist unser geistiges Eigentum und darf ohne unsere schriftliche
 Einwilligung weder kopiert, vervielfältigt, noch Dritten oder Konkurrenzfirmen
 zugänglich gemacht werden. Art. 12 des Bundesgesetzes betr. Urheberrecht.

Zylinderdaten:

Kolben- \varnothing 80 mm
 Stangen- \varnothing 56 mm
 Hub mm

Kanten gebrochen 0.2 ... 0.4 x 45° Allgmeintoleranz ISO 2768-mH						Projektion	Visum	Datum		
Woodtli HYDRAULIK	>0.5 bis 6	>6 bis 30	>30 bis 120	>120 bis 400	>400 bis 1000	>1000 bis 2000		Gezeichnet	AF	05.05.2008
	±0.1	±0.2	±0.3	±0.5	±0.8	±1.2		Geprüft		
Massblatt						Nummer	Version ▾ V20	Format		
Z05.1 - A - $\varnothing 80/56$						▽ Revision Z5M.1-A-80_56		A3		
								Blatt		
								1		

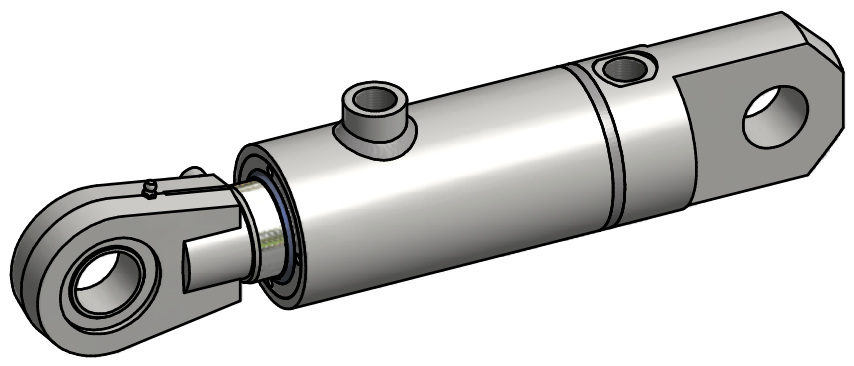
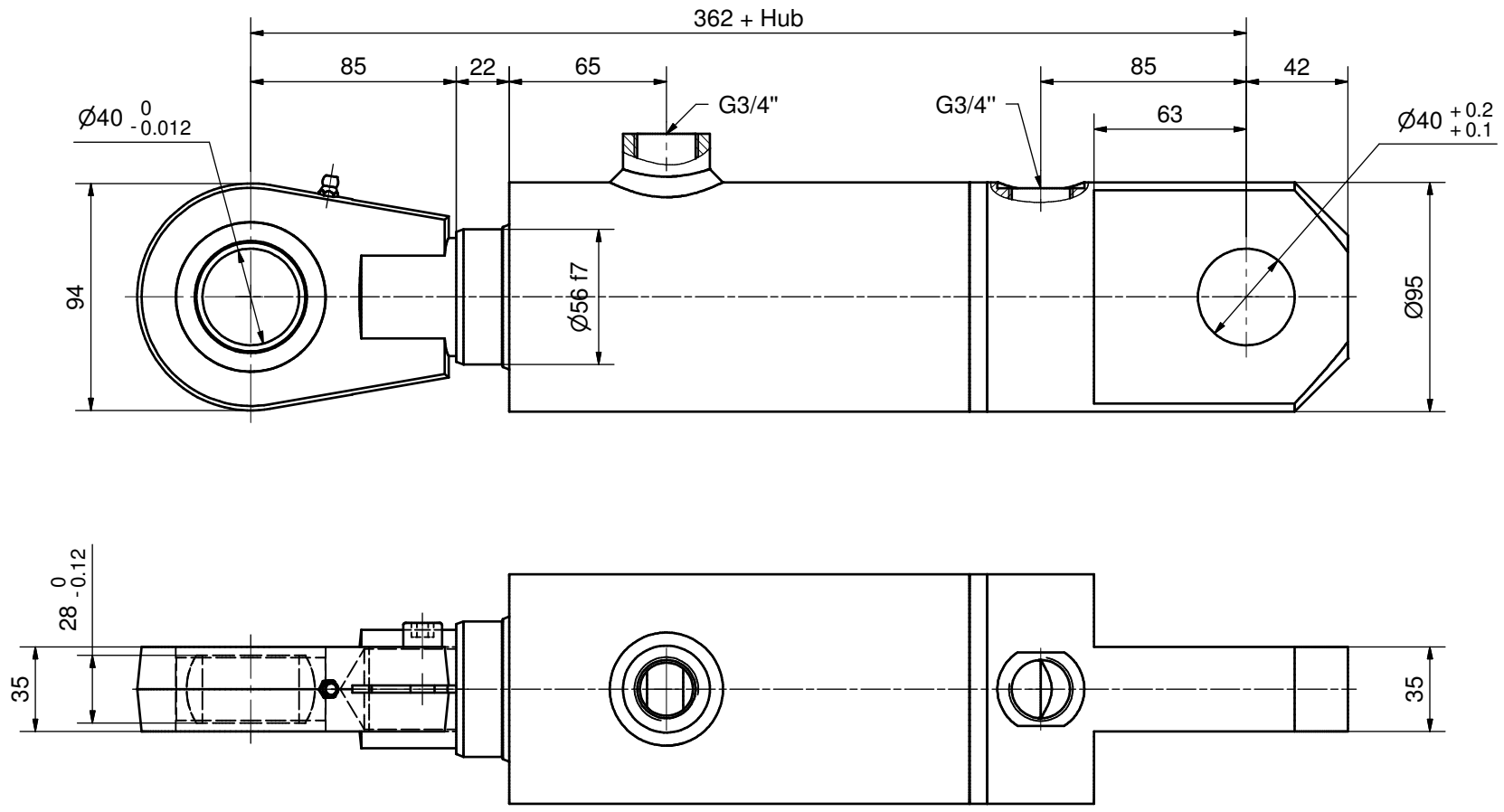


Zylinderdaten:

Kolben-Ø 80 mm
 Stangen-Ø 56 mm
 Hub mm

Diese Zeichnung ist unser geistiges Eigentum und darf ohne unsere schriftliche Einwilligung weder kopiert, vervielfältigt, noch Dritten oder Konkurrenzfirmen zugänglich gemacht werden. Art. 12 des Bundesgesetzes betr. Urheberrecht.

Kanten gebrochen 0.2 ... 0.4 x 45° Allgmeintoleranz ISO 2768-mH						Projektion	Visum	Datum													
							Gezeichnet	AF	30.04.2008												
<table border="1"> <tr> <td>>0.5 bis 6</td> <td>>6 bis 30</td> <td>>30 bis 120</td> <td>>120 bis 400</td> <td>>400 bis 1000</td> <td>>1000 bis 2000</td> </tr> <tr> <td>±0.1</td> <td>±0.2</td> <td>±0.3</td> <td>±0.5</td> <td>±0.8</td> <td>±1.2</td> </tr> </table>							>0.5 bis 6	>6 bis 30	>30 bis 120	>120 bis 400	>400 bis 1000	>1000 bis 2000	±0.1	±0.2	±0.3	±0.5	±0.8	±1.2	Geprüft		
>0.5 bis 6	>6 bis 30	>30 bis 120	>120 bis 400	>400 bis 1000	>1000 bis 2000																
±0.1	±0.2	±0.3	±0.5	±0.8	±1.2																
Freigegeben						Freigegeben															
Massblatt Z05.1 - B - Ø80/56							Nummer Version ▽ V21 ▽ Revision	Format A3	Blatt 1												
							Z5M.1-B-80_56														



Zylinderdaten:

Kolben-Ø 80 mm
 Stangen-Ø 56 mm
 Hub mm

Diese Zeichnung ist unser geistiges Eigentum und darf ohne unsere schriftliche
 Einwilligung weder kopiert, vervielfältigt, noch Dritten oder Konkurrenzfirmen
 zugänglich gemacht werden. Art. 12 des Bundesgesetzes betr. Urheberrecht.

Kanten gebrochen 0.2 ... 0.4 x 45° Allgmeintoleranz ISO 2768-mH						Projektion	Visum	Datum
Woodtli HYDRAULIK	>0.5 bis 6 ±0.1	>6 bis 30 ±0.2	>30 bis 120 ±0.3	>120 bis 400 ±0.5	>400 bis 1000 ±0.8		Gezeichnet Geprüft Freigegeben	AF 05.05.2008
Massblatt						Version ▾ V24 Revision	Format A3	
Z05.1 - C - Ø80/56						Z5M.1-C-80_56		Blatt 1