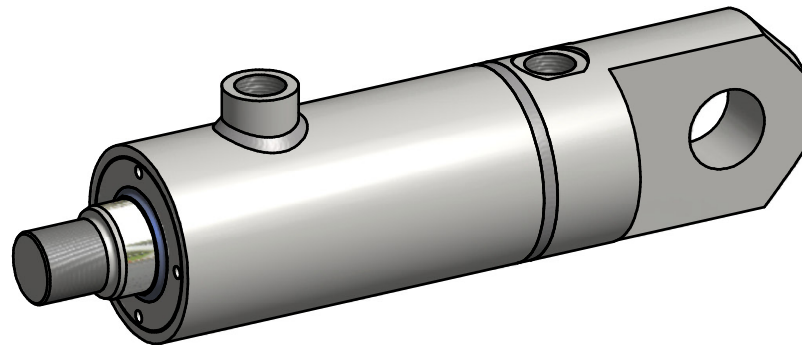
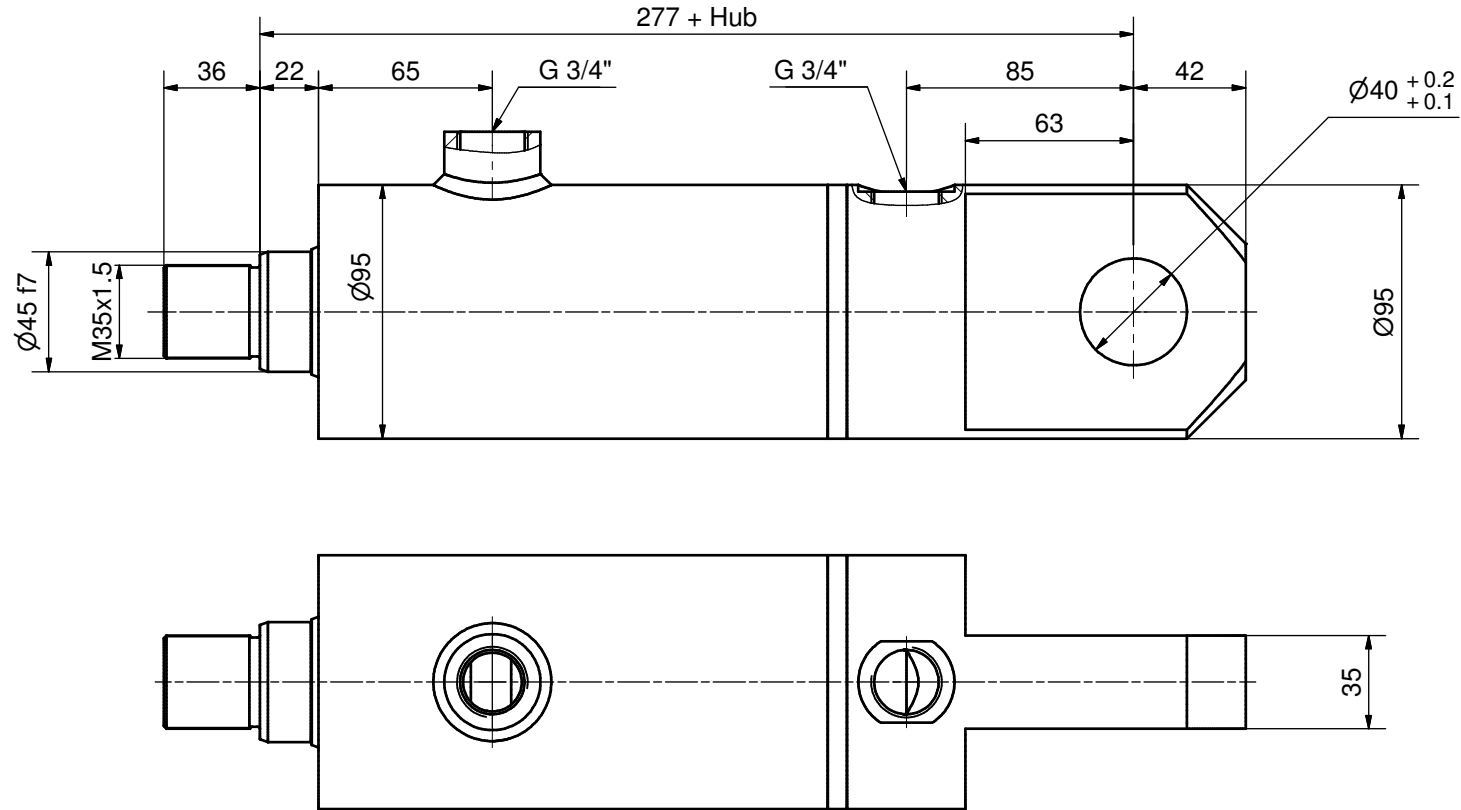


Zylinderdaten:

Kolben-Ø 80 mm
 Stangen-Ø 45 mm
 Hub mm

Diese Zeichnung ist unser geistiges Eigentum und darf ohne unsere schriftliche Einwilligung weder kopiert, vervielfältigt, noch Dritten oder Konkurrenzfirmen zugänglich gemacht werden. Art. 12 des Bundesgesetzes betr. Urheberrecht.

Kanten gebrochen 0.2 ... 0.4 x 45° Allgmeintoleranz ISO 2768-mH						Projektion	Visum	Datum
Woodtli HYDRAULIK	>0.5 bis 6 ±0.1	>6 bis 30 ±0.2	>30 bis 120 ±0.3	>120 bis 400 ±0.5	>400 bis 1000 ±0.8		Gezeichnet Geprüft Freigegeben	AF 30.04.2008
Massblatt						Version ▾ V22 Revision ▾	Format A3	Blatt 1
Z05.1 - C - Ø80/45						Z5M.1-C-80_45		

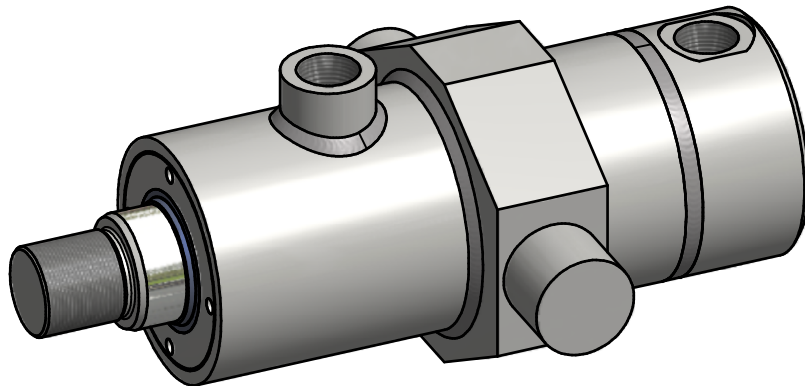
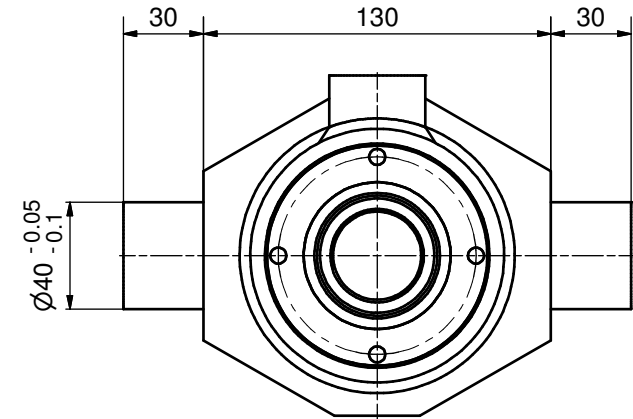
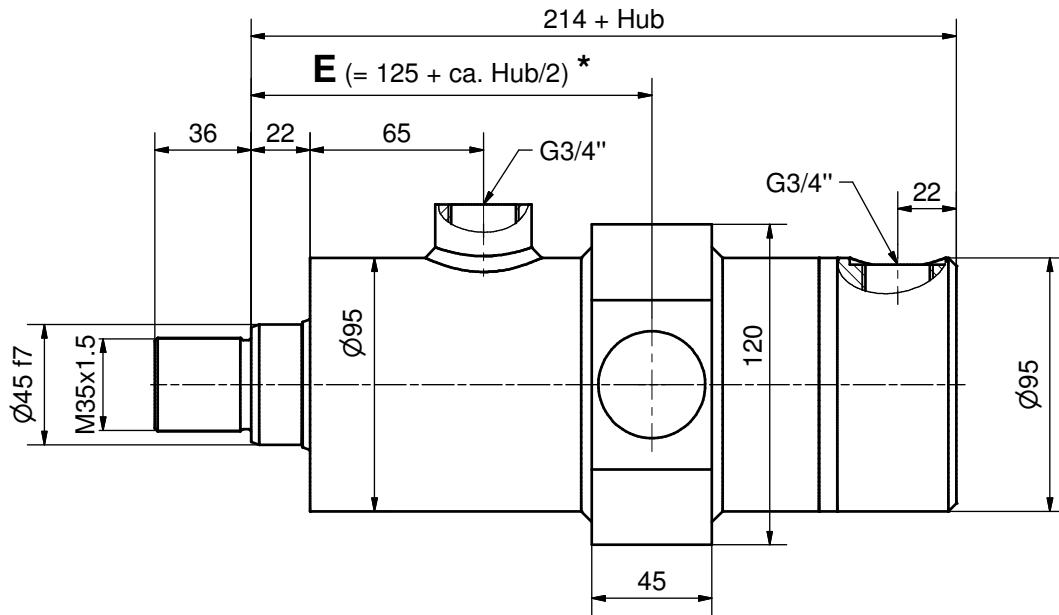


Zylinderdaten:

Kolben-Ø 80 mm
 Stangen-Ø 45 mm
 Hub mm

Diese Zeichnung ist unser geistiges Eigentum und darf ohne unsere schriftliche Einwilligung weder kopiert, vervielfältigt, noch Dritten oder Konkurrenzfirmen zugänglich gemacht werden. Art. 12 des Bundesgesetzes betr. Urheberrecht.

Kanten gebrochen 0.2 ... 0.4 x 45° Allgmeintoleranz ISO 2768-mH						Projektion	Visum	Datum	
Woodtli HYDRAULIK	>0.5 bis 6	>6 bis 30	>30 bis 120	>120 bis 400	>400 bis 1000		Gezeichnet	AF	30.04.2008
	±0.1	±0.2	±0.3	±0.5	±0.8		Geprüft		
							Freigegeben		
Massblatt						Version ▾ V21	Format		
Z05.1 - D - Ø80/45						Revision ▾	A3		
						Nummer	Blatt		
						Z5M.1-D-80_45	1		



Zylinderdaten:

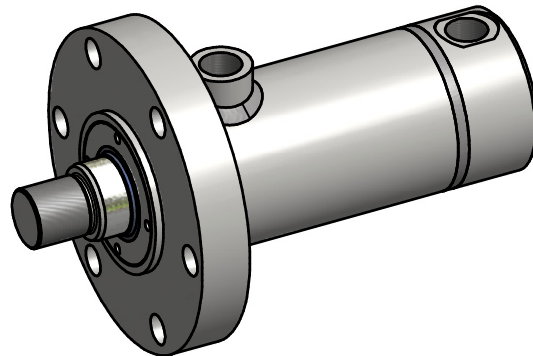
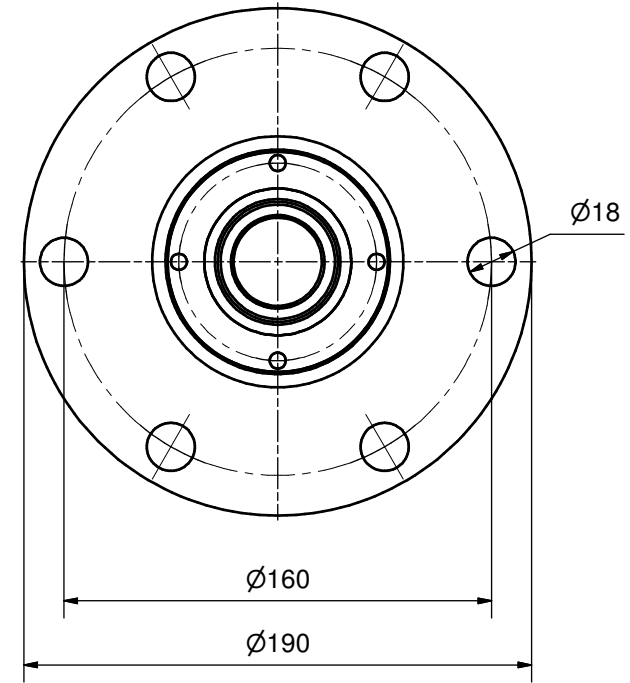
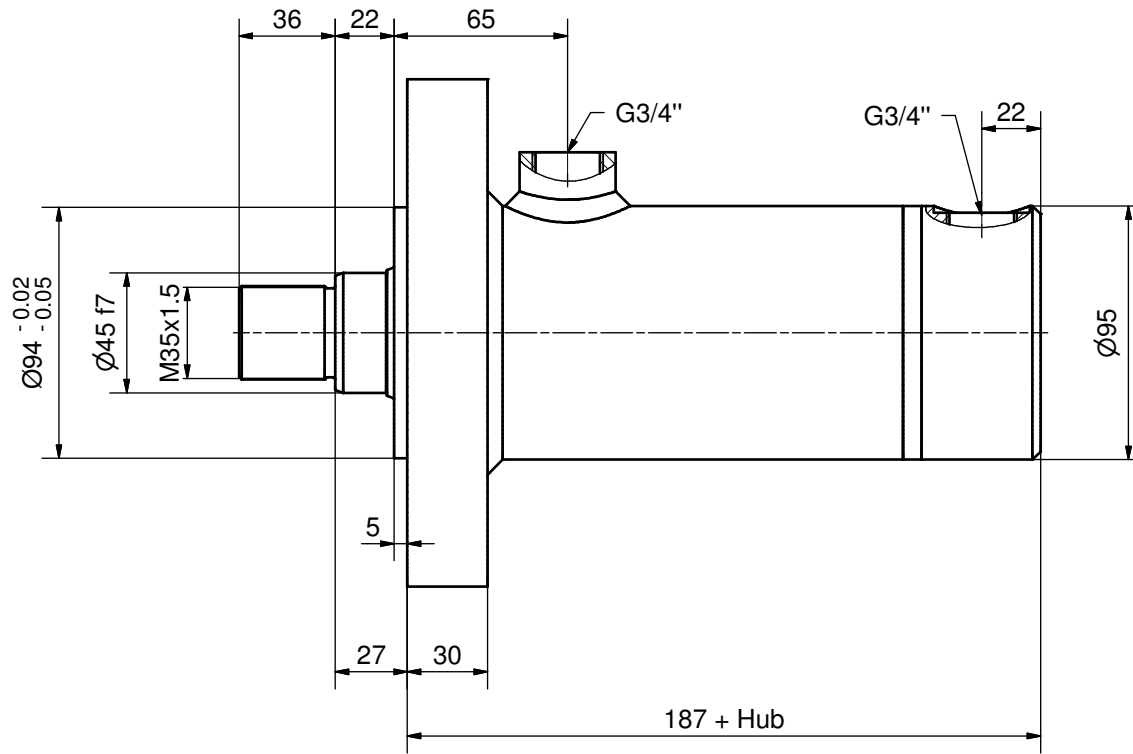
Kolben-Ø 80 mm
 Stangen-Ø 45 mm
 Hub mm
 Mass E mm

* Richtwerte für Mass E

$E_{min} = 165 \text{ mm}$
 $E_{max} = 125 \text{ mm} + \text{Hub}$
 Mass E zwischen min und max wählbar,
 bevorzugt gerade Abmessungen verwenden.

Diese Zeichnung ist unser geistiges Eigentum und darf ohne unsere schriftliche Einwilligung weder kopiert, vervielfältigt, noch Dritten oder Konkurrenzfirmen zugänglich gemacht werden. Art. 12 des Bundesgesetzes betr. Urheberrecht.

Kanten gebrochen 0.2 ... 0.4 x 45° Allgmeintoleranz ISO 2768-mH						Projektion	Visum	Datum
Woodtli HYDRAULIK	>0.5 bis 6 ±0.1	>6 bis 30 ±0.2	>30 bis 120 ±0.3	>120 bis 400 ±0.5	>400 bis 1000 ±0.8	>1000 bis 2000 ±1.2	Gezeichnet Geprüft Freigegeben	AF 30.04.2008
Massblatt						Version ▾ V22 Revision ▽	Format A3	Blatt 1
Z05.1 - E - Ø80/45						Z5M.1-E-80_45		

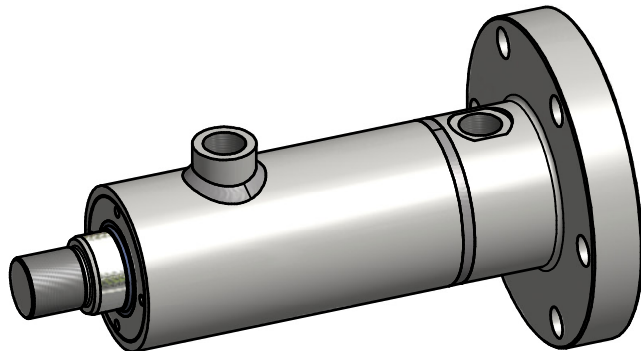
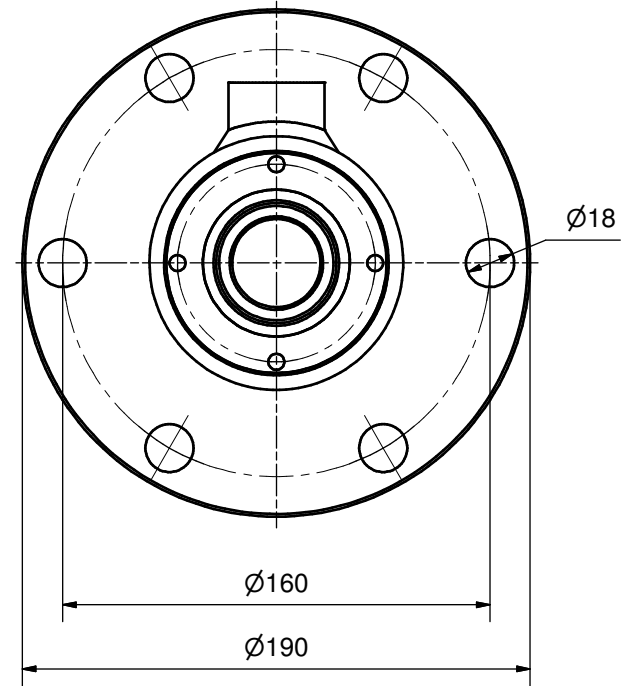
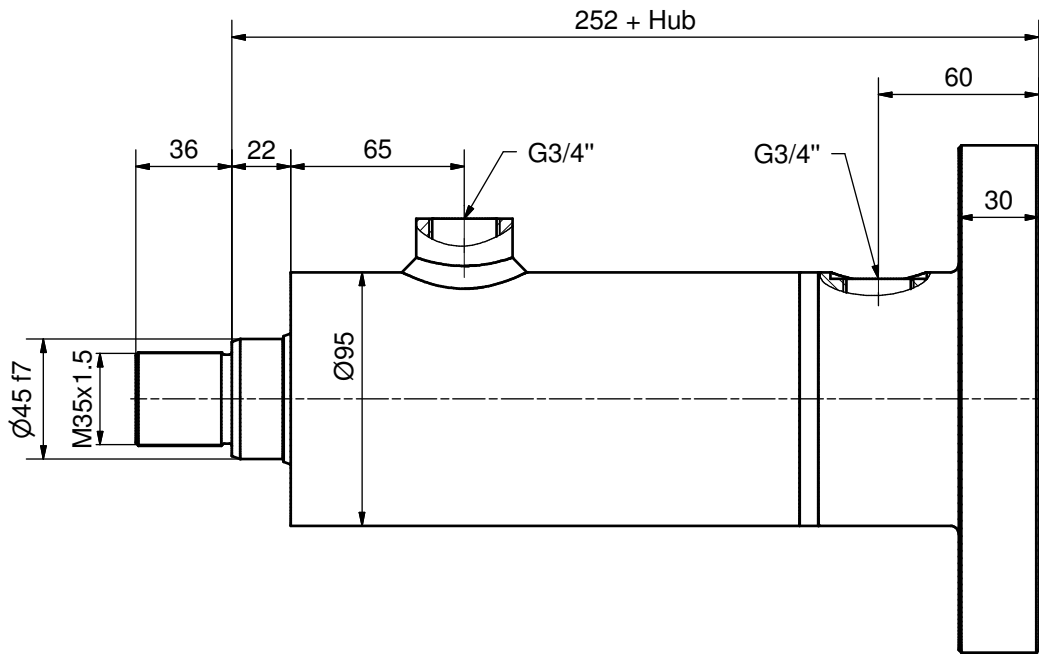


Zylinderdaten:

Kolben-Ø 80 mm
 Stangen-Ø 45 mm
 Hub mm

Diese Zeichnung ist unser geistiges Eigentum und darf ohne unsere schriftliche Einwilligung weder kopiert, vervielfältigt, noch Dritten oder Konkurrenzfirmen zugänglich gemacht werden. Art. 12 des Bundesgesetzes betr. Urheberrecht.

Kanten gebrochen 0.2 ... 0.4 x 45° Allgmeintoleranz ISO 2768-mH						Projektion	Visum	Datum													
							Gezeichnet	AF	30.04.2008												
<table border="1"> <tr> <td>>0.5 bis 6</td> <td>>6 bis 30</td> <td>>30 bis 120</td> <td>>120 bis 400</td> <td>>400 bis 1000</td> <td>>1000 bis 2000</td> </tr> <tr> <td>±0.1</td> <td>±0.2</td> <td>±0.3</td> <td>±0.5</td> <td>±0.8</td> <td>±1.2</td> </tr> </table>							>0.5 bis 6	>6 bis 30	>30 bis 120	>120 bis 400	>400 bis 1000	>1000 bis 2000	±0.1	±0.2	±0.3	±0.5	±0.8	±1.2	Geprüft		
>0.5 bis 6	>6 bis 30	>30 bis 120	>120 bis 400	>400 bis 1000	>1000 bis 2000																
±0.1	±0.2	±0.3	±0.5	±0.8	±1.2																
Freigegeben						Freigegeben															
Massblatt Z05.1 - G - Ø80/45							Nummer Version ▾ V29 Revision ▽	Format A3	Blatt 1												
							Z5M.1-G-80_45														

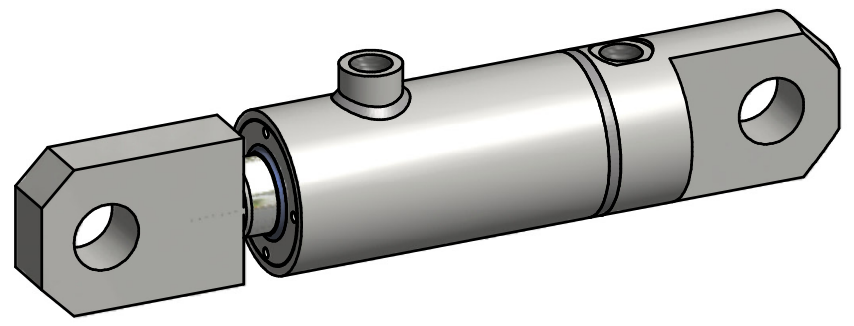
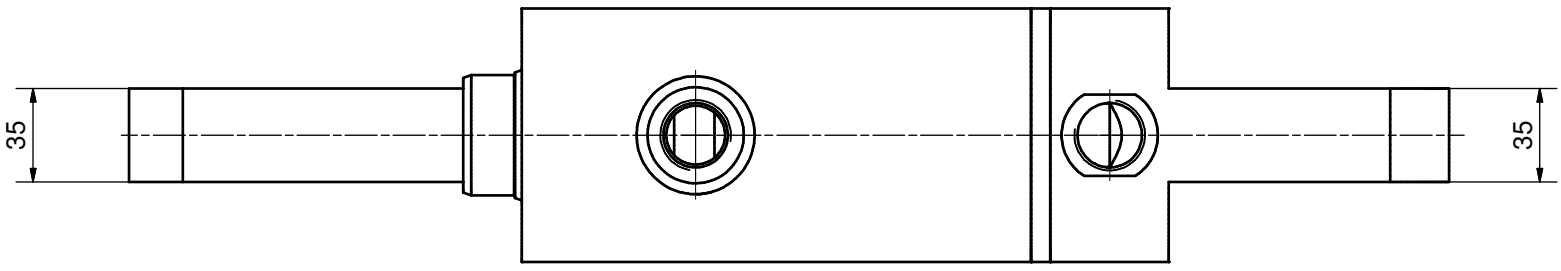
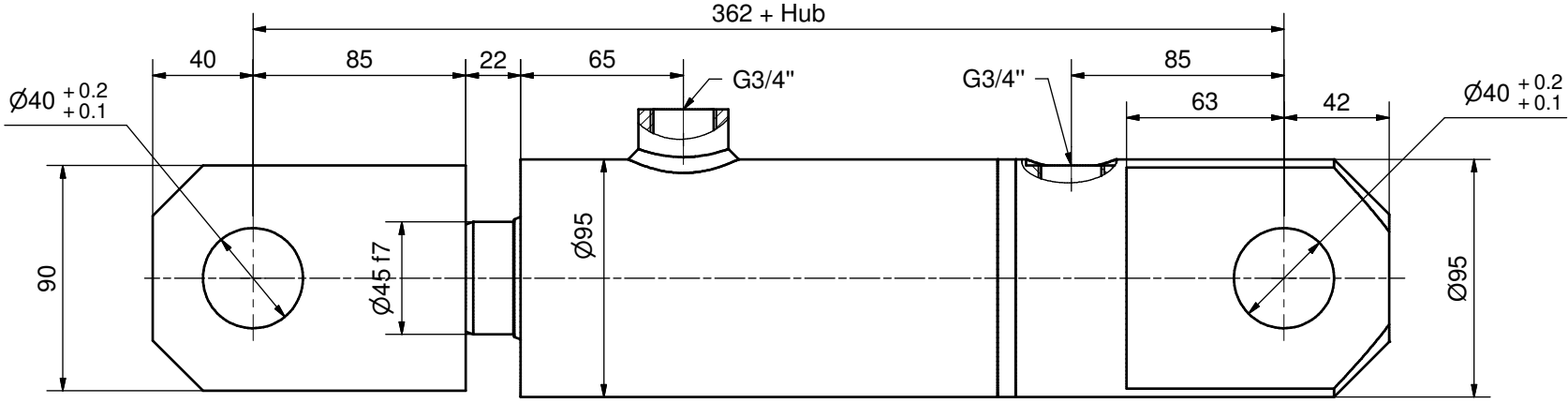


Zylinderdaten:

Kolben-Ø 80 mm
 Stangen-Ø 45 mm
 Hub mm

Diese Zeichnung ist unser geistiges Eigentum und darf ohne unsere schriftliche Einwilligung weder kopiert, vervielfältigt, noch Dritten oder Konkurrenzfirmen zugänglich gemacht werden. Art. 12 des Bundesgesetzes betr. Urheberrecht.

Kanten gebrochen 0.2 ... 0.4 x 45° Allgmeintoleranz ISO 2768-mH						Projektion	Visum	Datum
Woodtli HYDRAULIK	>0.5 bis 6 ±0.1	>6 bis 30 ±0.2	>30 bis 120 ±0.3	>120 bis 400 ±0.5	>400 bis 1000 ±0.8		Gezeichnet Geprüft Freigegeben	AF 30.04.2008
Massblatt						Nummer	Version ▾ V20 Revision	Format A3 Blatt 1
Z05.1 - H - Ø80/45						Z5M.1-H-80_45		

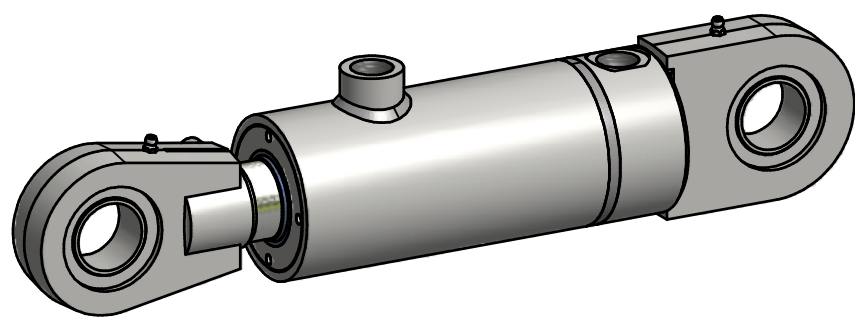
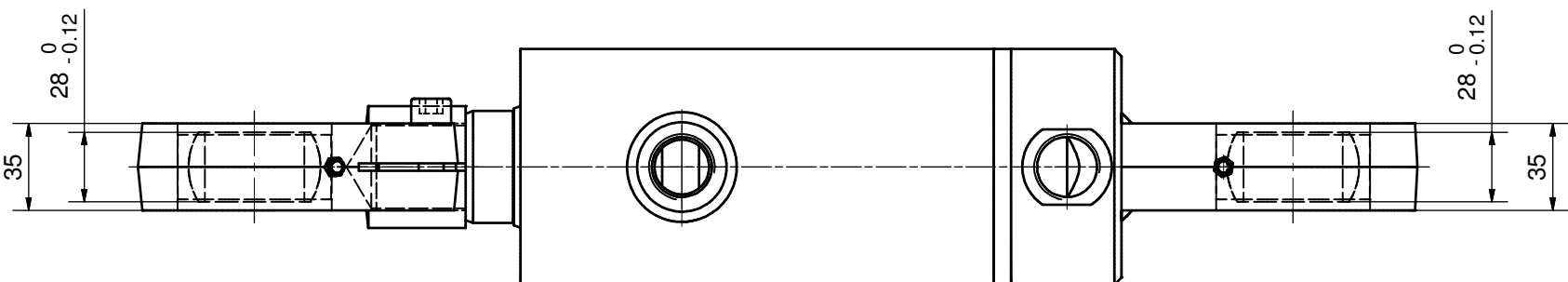
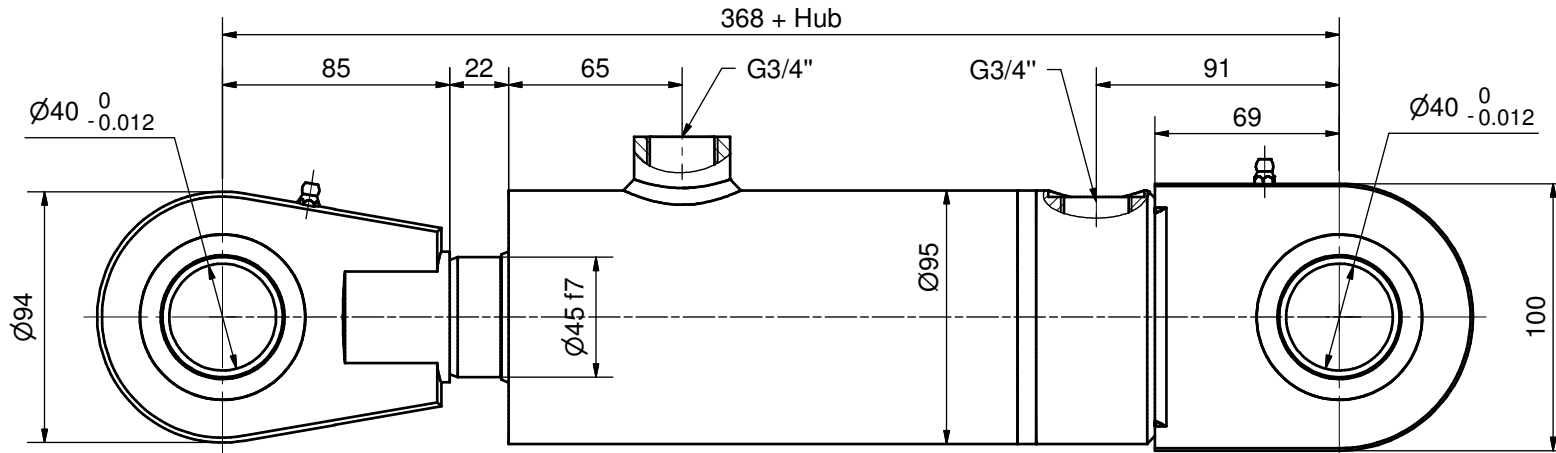


Zylinderdaten:

Kolben-Ø 80 mm
 Stangen-Ø 45 mm
 Hub mm

Diese Zeichnung ist unser geistiges Eigentum und darf ohne unsere schriftliche
 Einwilligung weder kopiert, vervielfältigt, noch Dritten oder Konkurrenzfirmen
 zugänglich gemacht werden. Art. 12 des Bundesgesetzes betr. Urheberrecht.

Kanten gebrochen 0.2 ... 0.4 x 45° Allgmeintoleranz ISO 2768-mH						Projektion	Visum	Datum													
							Gezeichnet	AF	30.04.2008												
<table border="1"> <tr> <td>>0.5 bis 6</td> <td>>6 bis 30</td> <td>>30 bis 120</td> <td>>120 bis 400</td> <td>>400 bis 1000</td> <td>>1000 bis 2000</td> </tr> <tr> <td>±0.1</td> <td>±0.2</td> <td>±0.3</td> <td>±0.5</td> <td>±0.8</td> <td>±1.2</td> </tr> </table>							>0.5 bis 6	>6 bis 30	>30 bis 120	>120 bis 400	>400 bis 1000	>1000 bis 2000	±0.1	±0.2	±0.3	±0.5	±0.8	±1.2	Geprüft		
>0.5 bis 6	>6 bis 30	>30 bis 120	>120 bis 400	>400 bis 1000	>1000 bis 2000																
±0.1	±0.2	±0.3	±0.5	±0.8	±1.2																
Nummer						Version ▾ V18	Format	A3													
Massblatt Z05.1 - A - Ø80/45						▽ Revision	Blatt 1														
						Z5M.1-A-80_45															



Zylinderdaten:

Kolben-Ø 80 mm
 Stangen-Ø 45 mm
 Hub mm

Diese Zeichnung ist unser geistiges Eigentum und darf ohne unsere schriftliche Einwilligung weder kopiert, vervielfältigt, noch Dritten oder Konkurrenzfirmen zugänglich gemacht werden. Art. 12 des Bundesgesetzes betr. Urheberrecht.

Kanten gebrochen 0.2 ... 0.4 x 45° Allgmeintoleranz ISO 2768-mH						Projektion	Visum	Datum													
							Gezeichnet	AF	30.04.2008												
<table border="1"> <tr> <td>>0.5 bis 6</td> <td>>6 bis 30</td> <td>>30 bis 120</td> <td>>120 bis 400</td> <td>>400 bis 1000</td> <td>>1000 bis 2000</td> </tr> <tr> <td>±0.1</td> <td>±0.2</td> <td>±0.3</td> <td>±0.5</td> <td>±0.8</td> <td>±1.2</td> </tr> </table>							>0.5 bis 6	>6 bis 30	>30 bis 120	>120 bis 400	>400 bis 1000	>1000 bis 2000	±0.1	±0.2	±0.3	±0.5	±0.8	±1.2	Geprüft		
>0.5 bis 6	>6 bis 30	>30 bis 120	>120 bis 400	>400 bis 1000	>1000 bis 2000																
±0.1	±0.2	±0.3	±0.5	±0.8	±1.2																
Freigegeben						Version ▾ V16	Format	A3													
Massblatt Z05.1 - B - Ø80/45						Nummer Z5M.1-B-80_45	Revision ▾	Blatt 1													