

D

C

B

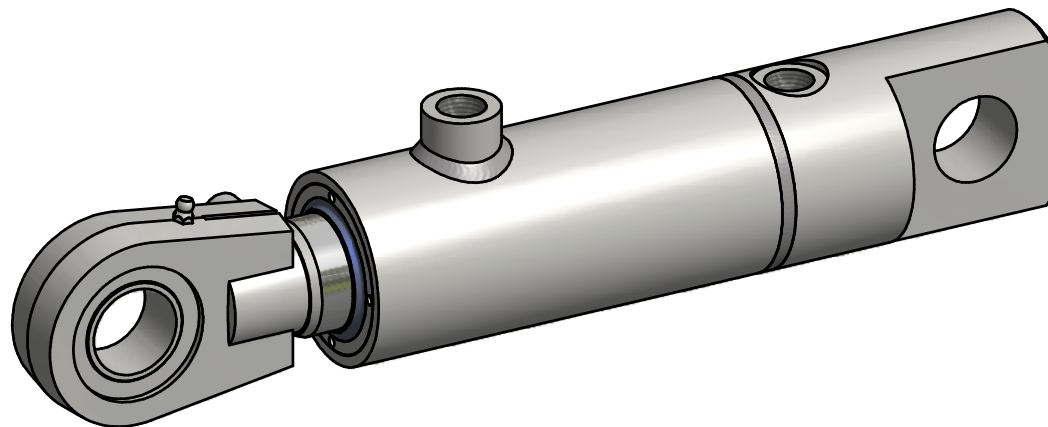
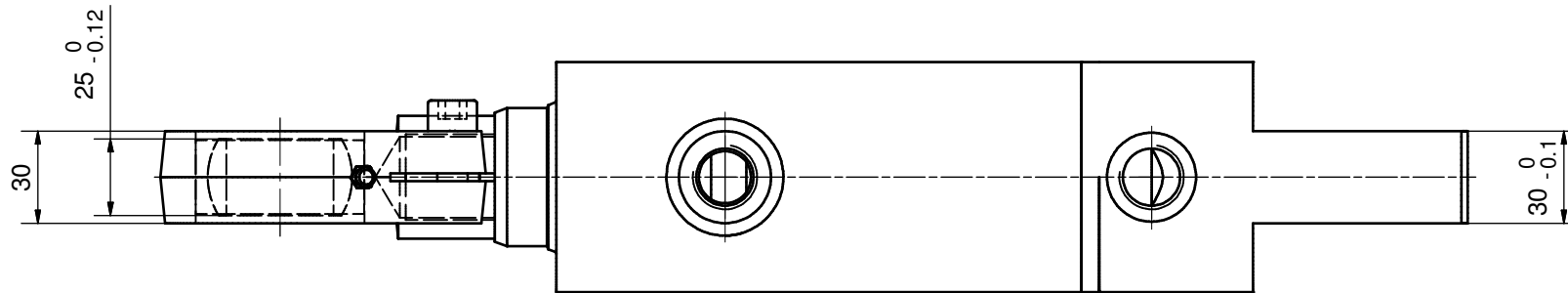
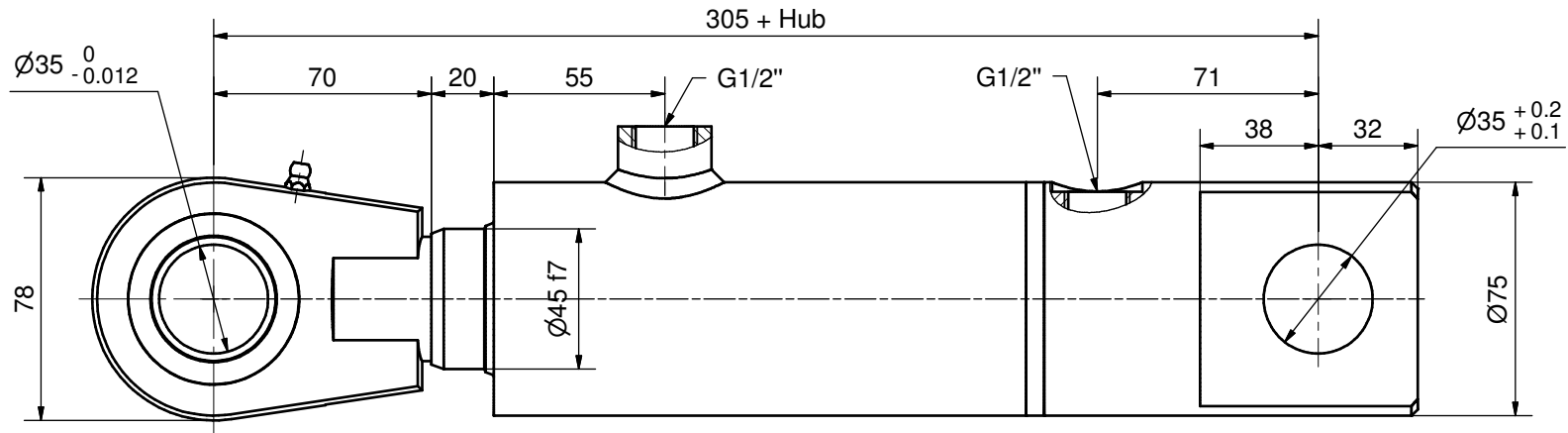
A

D

C

B

A



### Zylinderdaten:

Kolben-Ø 63 mm  
 Stangen-Ø 45 mm  
 Hub mm

Diese Zeichnung ist unser geistiges Eigentum und darf ohne unsere schriftliche Einwilligung weder kopiert, vervielfältigt, noch Dritten oder Konkurrenzfirmen zugänglich gemacht werden. Art. 12 des Bundesgesetzes betr. Urheberrecht.

Kanten gebrochen 0.2 ... 0.4 x 45°   Allgmeintoleranz ISO 2768-mH						Projektion	Visum	Datum
Woodtli HYDRAULIK	>0.5	>6	>30	>120	>400		AF	28.04.2008
	bis 6	bis 30	bis 120	bis 400	bis 1000			
	±0.1	±0.2	±0.3	±0.5	±0.8			
<b>Massblatt</b> Z05.1 - C - Ø63/45						Nummer Z5M.1-C-63_45	Version ▾ V18 ▽ Revision	Format <b>A3</b> Blatt 1

6

5

4

3

2

1

6

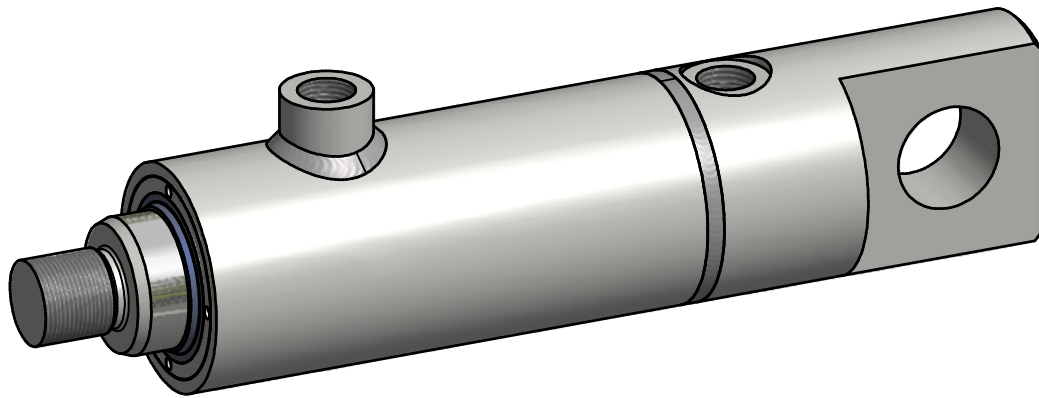
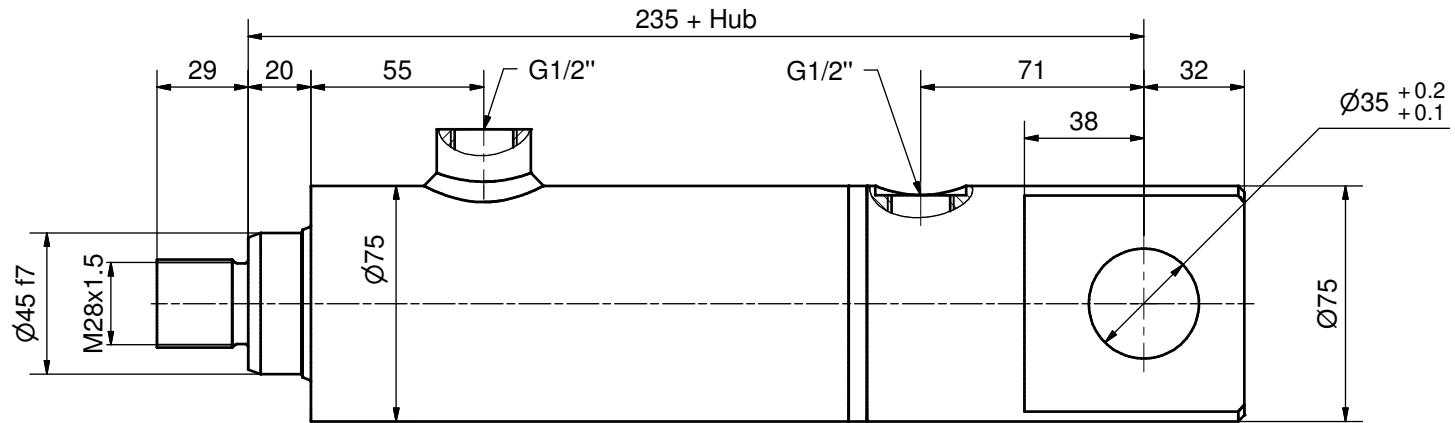
5

4

3

2

1

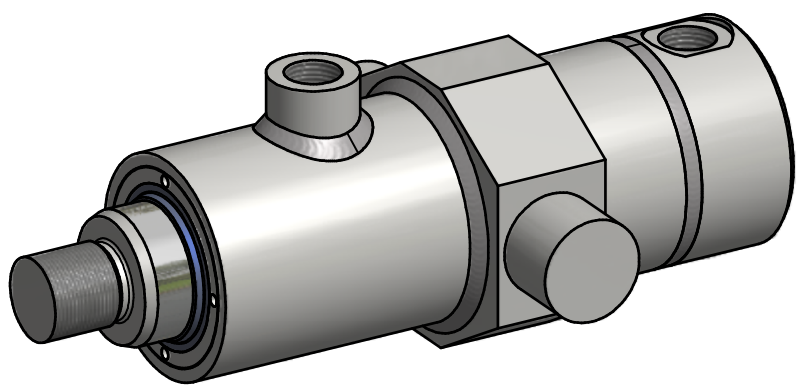
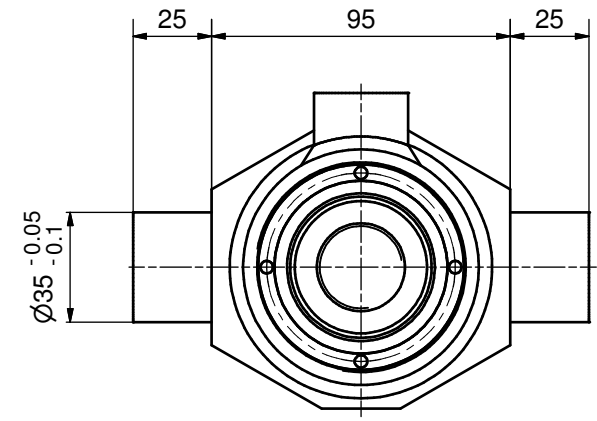
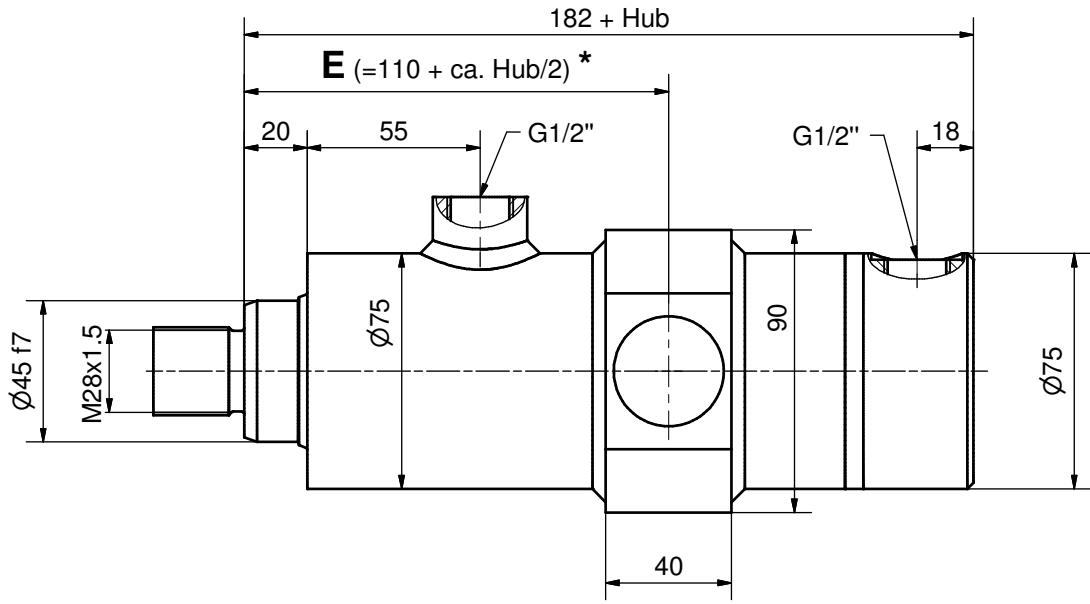


### Zylinderdaten:

Kolben-Ø 63 mm  
 Stangen-Ø 45 mm  
 Hub mm

Diese Zeichnung ist unser geistiges Eigentum und darf ohne unsere schriftliche Einwilligung weder kopiert, vervielfältigt, noch Dritten oder Konkurrenzfirmen zugänglich gemacht werden. Art. 12 des Bundesgesetzes betr. Urheberrecht.

Kanten gebrochen 0.2 ... 0.4 x 45°   Allgmeintoleranz ISO 2768-mH						Projektion	Visum	Datum	
Woodtli HYDRAULIK	>0.5 bis 6	>6 bis 30	>30 bis 120	>120 bis 400	>400 bis 1000		Gezeichnet	AF	28.04.2008
	±0.1	±0.2	±0.3	±0.5	±0.8		Geprüft		
							Freigegeben		
Massblatt						Nummer	Version ▾ V18 ▽ Revision	Format A3	
Z05.1 - D - Ø63/45						Z5M.1-D-63_45		Blatt 1	



**Zylinderdaten:**

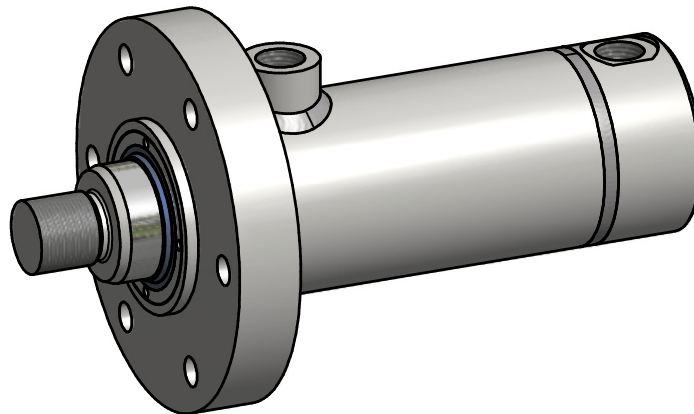
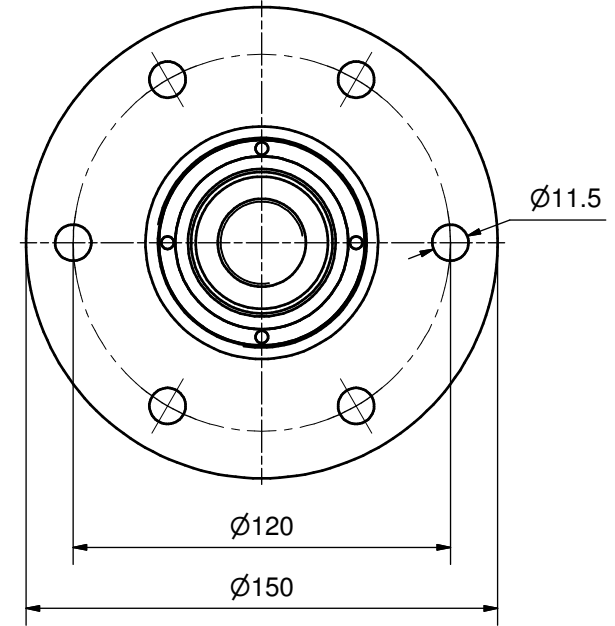
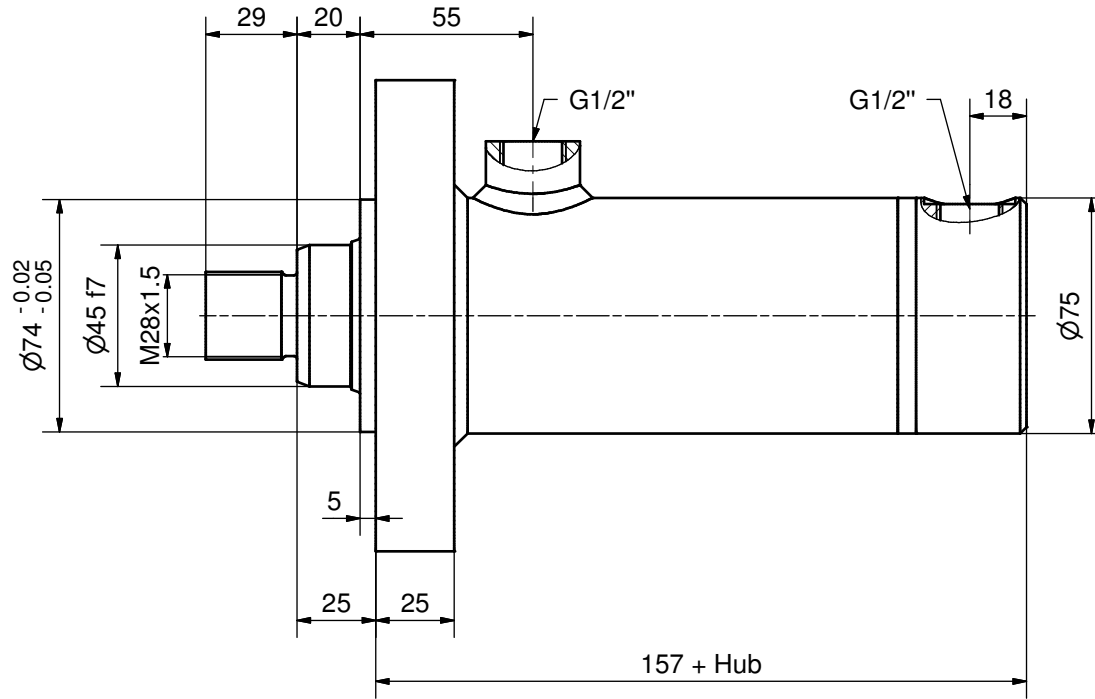
Kolben-Ø 63 mm  
 Stangen-Ø 45 mm  
 Hub mm  
 Mass E mm

**\* Richtwerte für Mass E**

$E_{min} = 145 \text{ mm}$   
 $E_{max} = 105 \text{ mm} + \text{Hub}$   
 Mass E zwischen min und max wählbar,  
 bevorzugt gerade Abmessungen verwenden.

Diese Zeichnung ist unser geistiges Eigentum und darf ohne unsere schriftliche Einwilligung weder kopiert, vervielfältigt, noch Dritten oder Konkurrenzfirmen zugänglich gemacht werden. Art. 12 des Bundesgesetzes betr. Urheberrecht.

Kanten gebrochen 0.2 ... 0.4 x 45°   Allgmeintoleranz ISO 2768-mH						Projektion	Visum	Datum
Woodtli HYDRAULIK	>0.5 bis 6	>6 bis 30	>30 bis 120	>120 bis 400	>400 bis 1000		Gezeichnet	28.04.2008
	±0.1	±0.2	±0.3	±0.5	±0.8		Geprüft	AF
							Freigegeben	
Massblatt						Version ▾ V21	Format	
Z05.1 - E - Ø63/45						Revision ▾	A3	
						Z5M.1-E-63_45		Blatt
								1

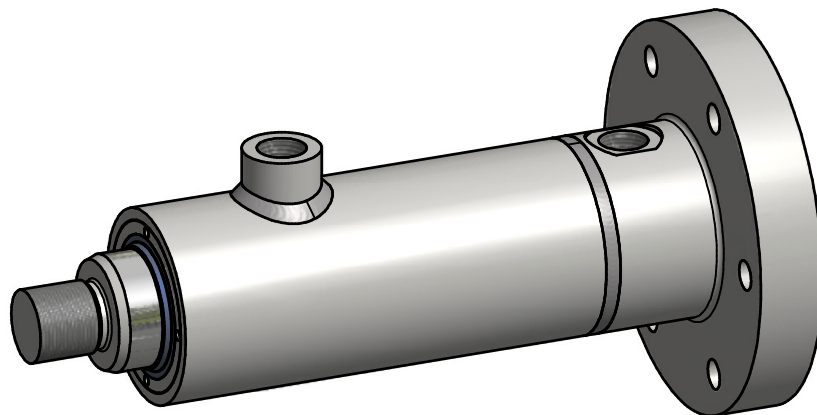
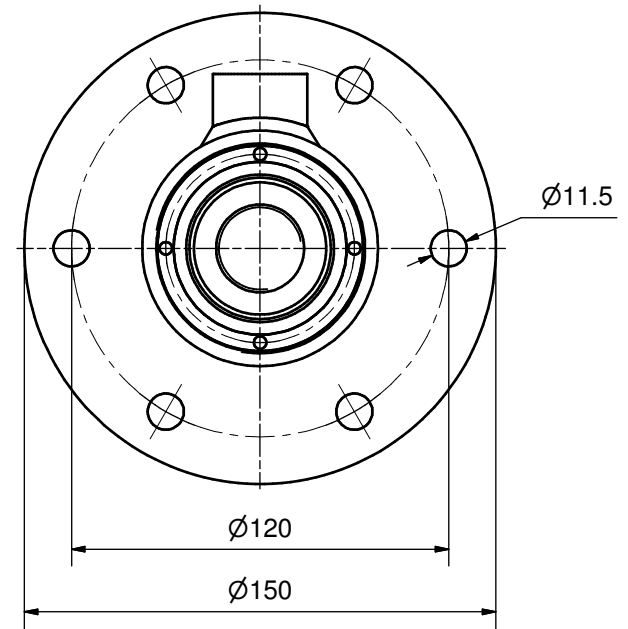
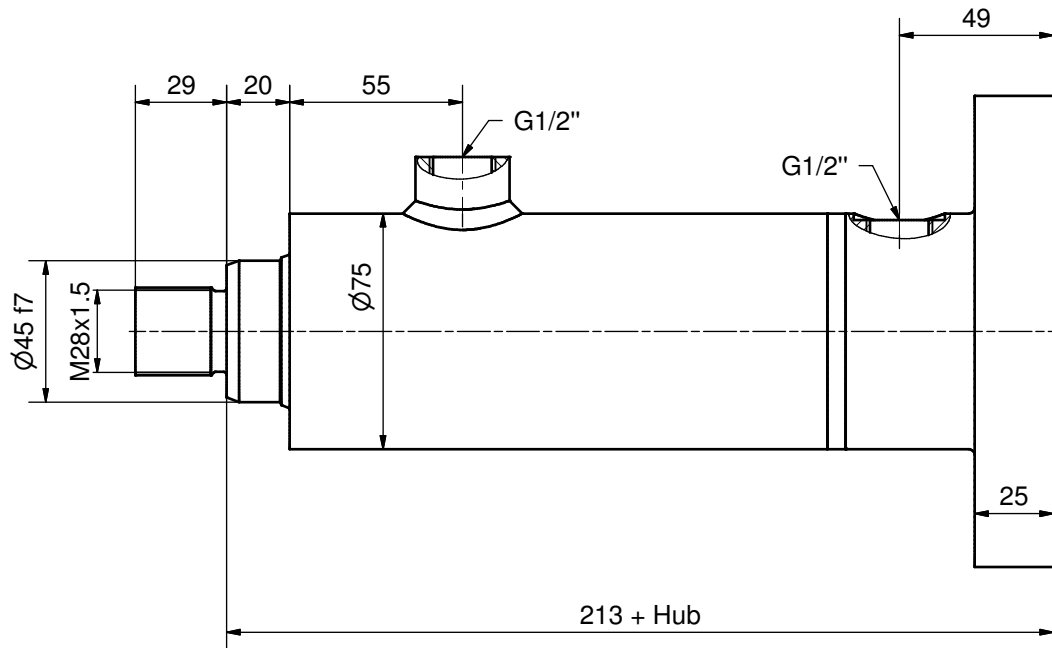


**Zylinderdaten:**

Kolben-Ø 63 mm  
 Stangen-Ø 45 mm  
 Hub mm

Diese Zeichnung ist unser geistiges Eigentum und darf ohne unsere schriftliche Einwilligung weder kopiert, vervielfältigt, noch Dritten oder Konkurrenzfirmen zugänglich gemacht werden. Art. 12 des Bundesgesetzes betr. Urheberrecht.

Kanten gebrochen 0.2 ... 0.4 x 45°   Allgmeintoleranz ISO 2768-mH						Projektion	Visum	Datum	
Woodtli HYDRAULIK	>0.5 bis 6	>6 bis 30	>30 bis 120	>120 bis 400	>400 bis 1000		Gezeichnet	AF	29.04.2008
	±0.1	±0.2	±0.3	±0.5	±0.8		Geprüft		
Massblatt						Freigegeben	Version ▾ V21	Format	
Z05.1 - G - Ø63/45						Nummer	Revision ▾	A3	
						Z5M.1-G-63_45		Blatt	
								1	



### Zylinderdaten:

Kolben-Ø 63 mm  
 Stangen-Ø 45 mm  
 Hub mm

Diese Zeichnung ist unser geistiges Eigentum und darf ohne unsere schriftliche Einwilligung weder kopiert, vervielfältigt, noch Dritten oder Konkurrenzfirmen zugänglich gemacht werden. Art. 12 des Bundesgesetzes betr. Urheberrecht.

Kanten gebrochen 0.2 ... 0.4 x 45°   Allgmeintoleranz ISO 2768-mH						Projektion	Visum	Datum
Woodtli HYDRAULIK	>0.5 bis 6 ±0.1	>6 bis 30 ±0.2	>30 bis 120 ±0.3	>120 bis 400 ±0.5	>400 bis 1000 ±0.8		Gezeichnet Geprüft Freigegeben	AF 28.04.2008
Massblatt						Nummer	Version ▽ V19 Revision	Format A3
Z05.1 - H - Ø63/45						Z5M.1-H-63_45		Blatt 1

D

C

B

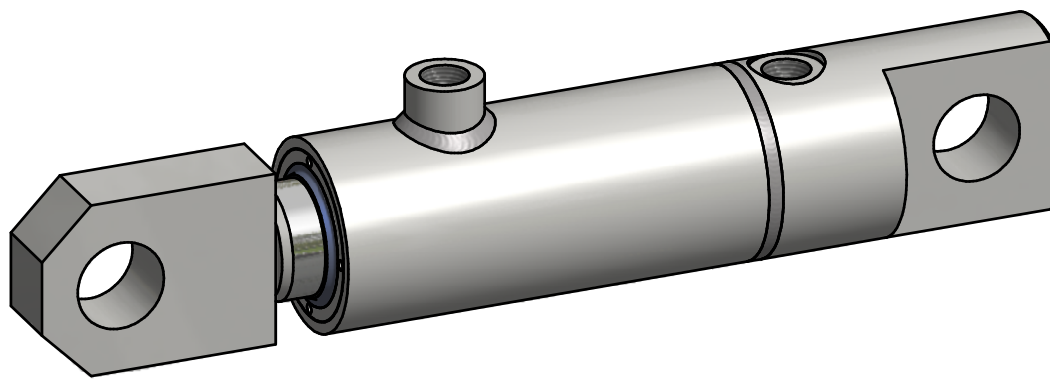
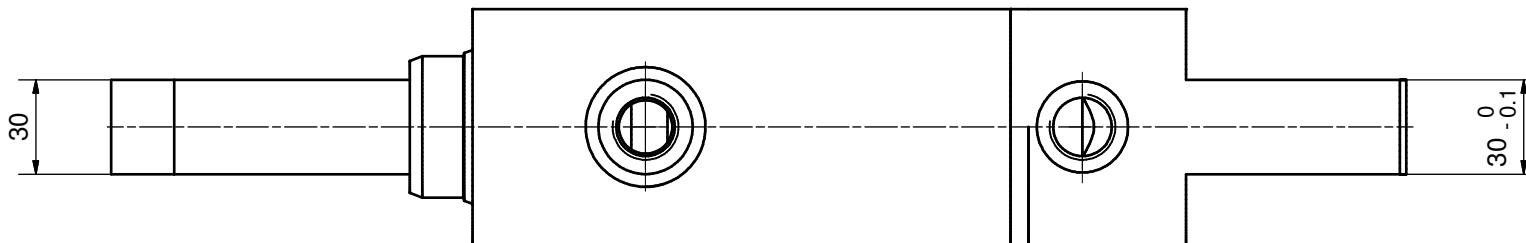
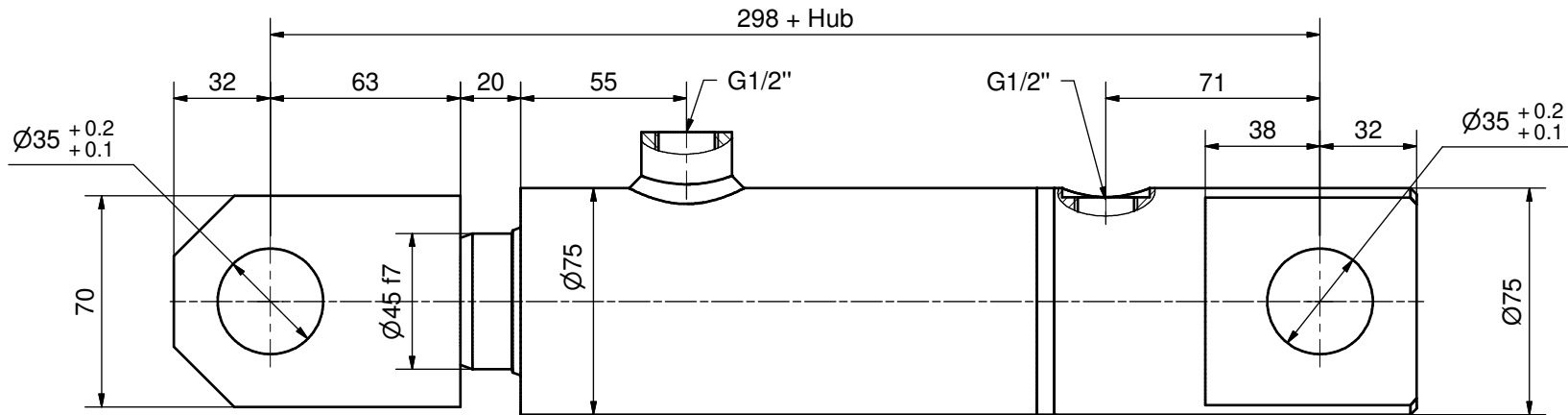
A

D

C

B

A



**Zylinderdaten:**

Kolben-Ø 63 mm  
 Stangen-Ø 45 mm  
 Hub mm

Diese Zeichnung ist unser geistiges Eigentum und darf ohne unsere schriftliche Einwilligung weder kopiert, vervielfältigt, noch Dritten oder Konkurrenzfirmen zugänglich gemacht werden. Art. 12 des Bundesgesetzes betr. Urheberrecht.

Kanten gebrochen 0.2 ... 0.4 x 45°   Allgmeintoleranz ISO 2768-mH						Projektion	Visum	Datum
Woodtli HYDRAULIK	>0.5 bis 6 ±0.1	>6 bis 30 ±0.2	>30 bis 120 ±0.3	>120 bis 400 ±0.5	>400 bis 1000 ±0.8		Gezeichnet Geprüft Freigegeben	AF 10.04.2008
Massblatt						Version ▾ V20 Revision ▽	Format A3	Blatt 1
Z05.1 - A - Ø63/45						Z5M.1-A-63_45		

6

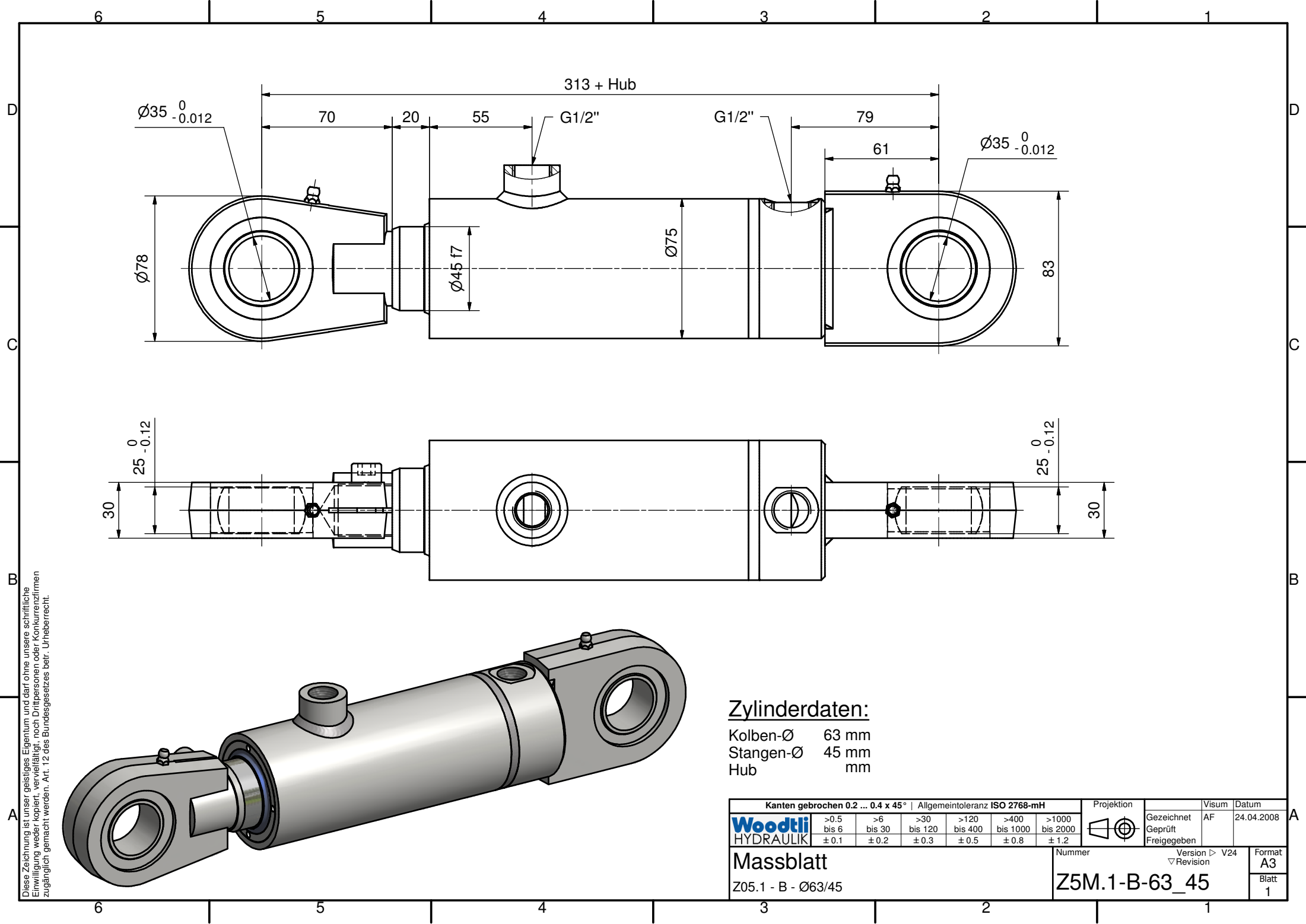
5

4

3

2

1



Diese Zeichnung ist unser geistiges Eigentum und darf ohne unsere schriftliche  
 Einwilligung weder kopiert, vervielfältigt, noch Dritten oder Konkurrenzfirmen  
 zugänglich gemacht werden. Art. 12 des Bundesgesetzes betr. Urheberrecht.

**Zylinderdaten:**

Kolben-Ø 63 mm  
 Stangen-Ø 45 mm  
 Hub mm

Kanten gebrochen 0.2 ... 0.4 x 45°   Allgmeintoleranz ISO 2768-mH						Projektion	Visum	Datum	
Woodtli HYDRAULIK	>0.5 bis 6	>6 bis 30	>30 bis 120	>120 bis 400	>400 bis 1000		Gezeichnet	AF	24.04.2008
	±0.1	±0.2	±0.3	±0.5	±0.8		Geprüft		
							Freigegeben		
Massblatt						Version ▾ V24	Format		
Z05.1 - B - Ø63/45						Revision ▾	A3		
						Nummer	Blatt		
							1		
						Z5M.1-B-63_45			