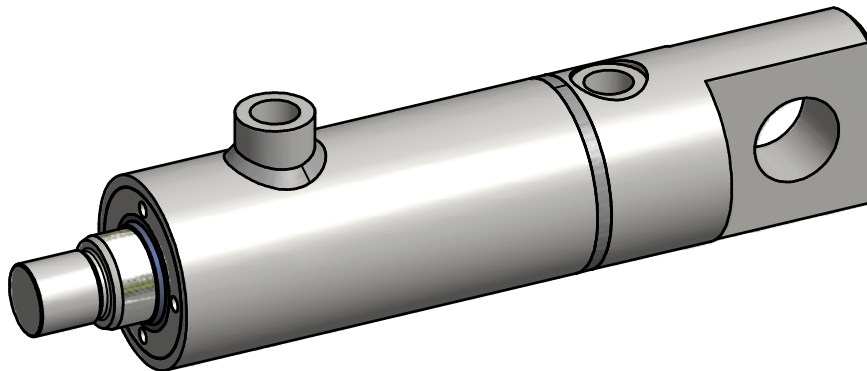
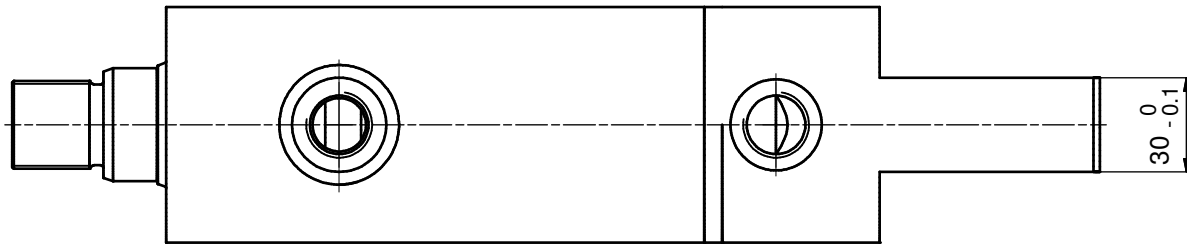
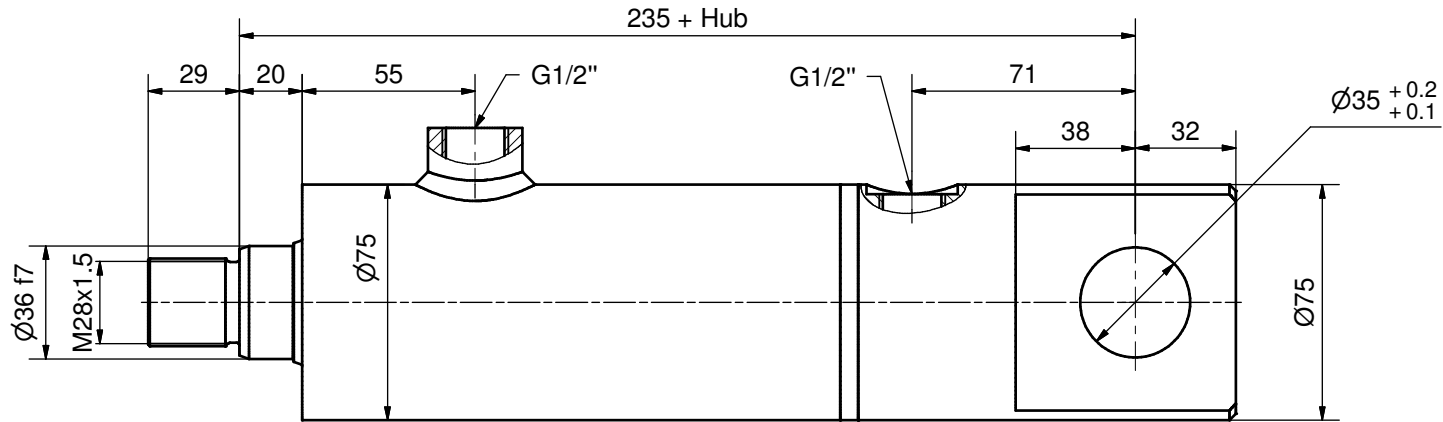


Zylinderdaten:

Kolben-Ø 63 mm
 Stangen-Ø 36 mm
 Hub mm

Kanten gebrochen 0.2 ... 0.4 x 45° Allgmeintoleranz ISO 2768-mH						Projektion	Gezeichnet	Visum	Datum
Woodtli	>0.5	>6	>30	>120	>400		AF		28.04.2008
HYDRAULIK	bis 6	bis 30	bis 120	bis 400	Geprüft		Version ▾ V22 ▽ Revision		Format A3
	±0.1	±0.2	±0.3	±0.5	±0.8				
Massblatt Z05.1 - C - Ø63/36							Nummer Z5M.1-C-63_36		

Diese Zeichnung ist unser geistiges Eigentum und darf ohne unsere schriftliche
 Einwilligung weder kopiert, vervielfältigt, noch Dritten oder Konkurrenzfirmen
 zugänglich gemacht werden. Art. 12 des Bundesgesetzes betr. Urheberrecht.

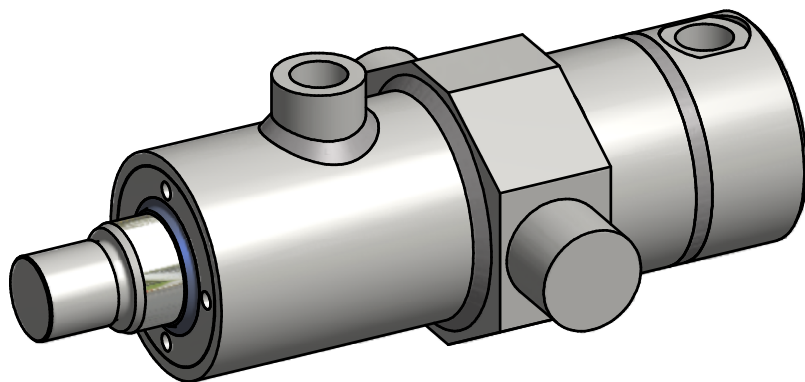
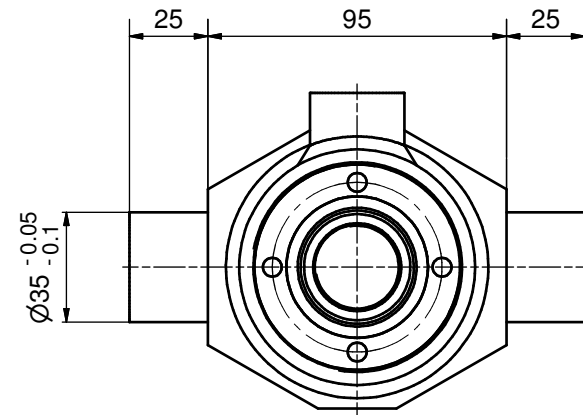
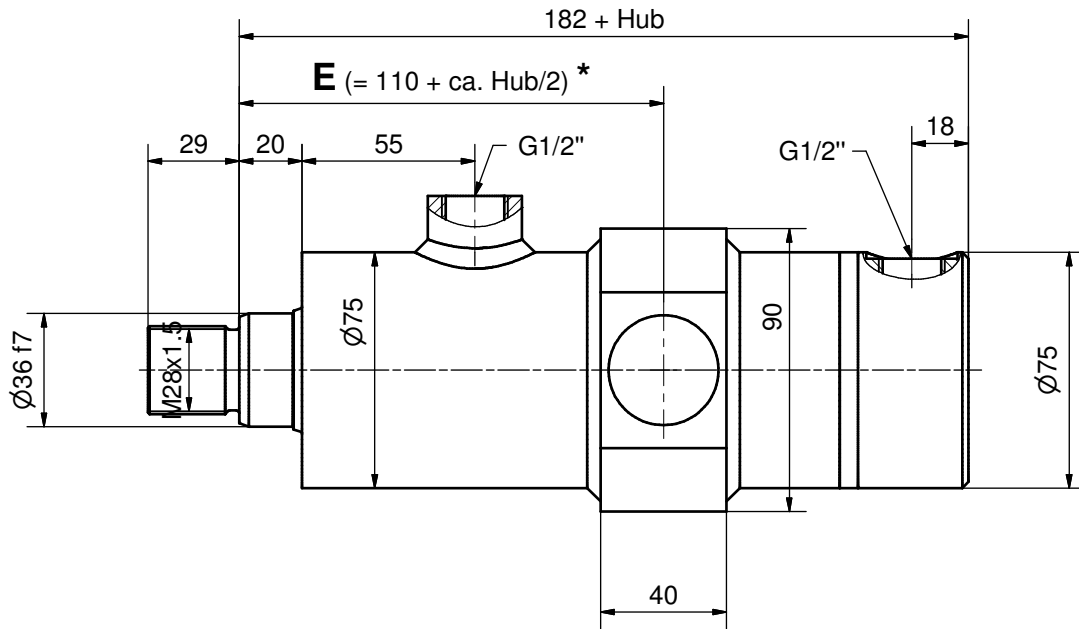


Zylinderdaten:

Kolben-Ø 63 mm
 Stangen-Ø 36 mm
 Hub mm

Diese Zeichnung ist unser geistiges Eigentum und darf ohne unsere schriftliche Einwilligung weder kopiert, vervielfältigt, noch Dritten oder Konkurrenzfirmen zugänglich gemacht werden. Art. 12 des Bundesgesetzes betr. Urheberrecht.

Kanten gebrochen 0.2 ... 0.4 x 45° Allgmeintoleranz ISO 2768-mH						Projektion	Visum	Datum	
Woodtli HYDRAULIK	>0.5	>6	>30	>120	>400		Gezeichnet	AF	28.04.2008
	bis 6	bis 30	bis 120	bis 400	bis 1000		Geprüft		
	±0.1	±0.2	±0.3	±0.5	±0.8		Freigegeben		
>1000 bis 2000 ± 1.2						Nummer Version ▾ V19 ▽ Revision	Format A3	Blatt 1	
Massblatt Z05.1 - D - Ø63/36						Z5M.1-D-63_36			



Zylinderdaten:

Kolben-Ø 63 mm
 Stangen-Ø 36 mm
 Hub mm
 Mass E mm

* Richtwerte für Mass E

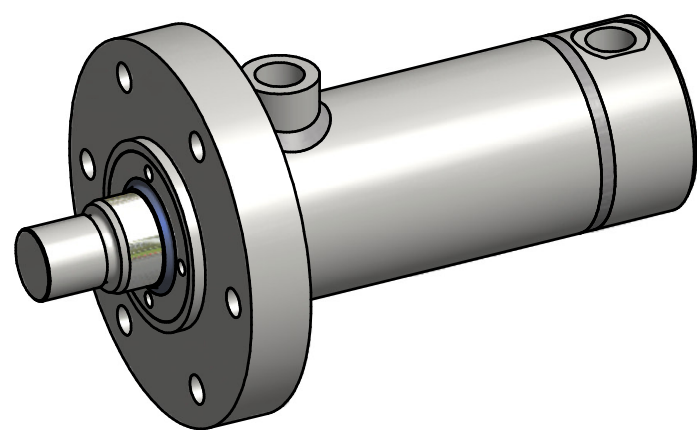
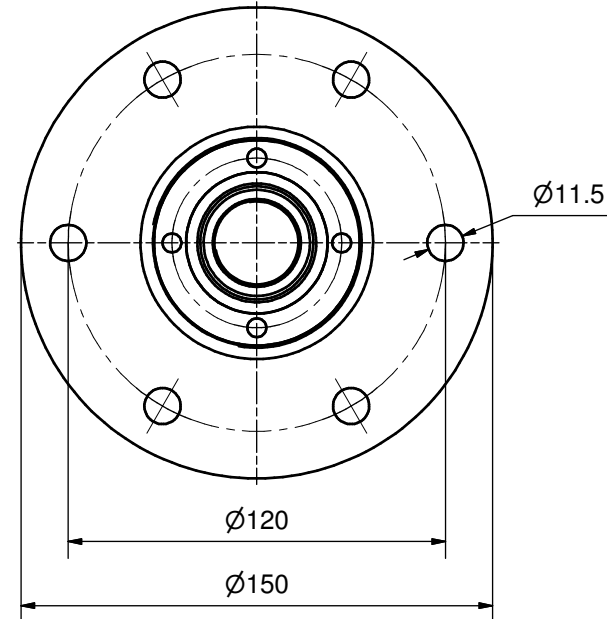
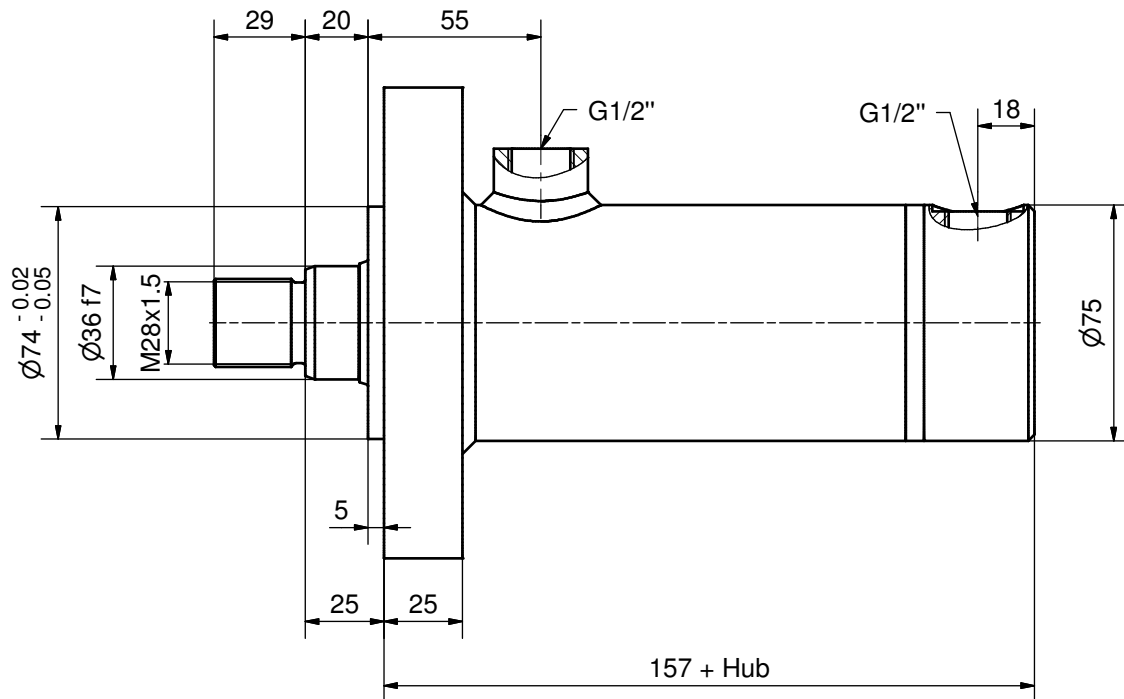
$E_{min} = 145 \text{ mm}$

$E_{max} = 105 \text{ mm} + \text{Hub}$

Mass E zwischen min und max wählbar,
 bevorzugt gerade Abmessungen verwenden.

Diese Zeichnung ist unser geistiges Eigentum und darf ohne unsere schriftliche Einwilligung weder kopiert, vervielfältigt, noch Dritten oder Konkurrenzfirmen zugänglich gemacht werden. Art. 12 des Bundesgesetzes betr. Urheberrecht.

Kanten gebrochen 0.2 ... 0.4 x 45° Allgmeintoleranz ISO 2768-mH						Projektion	Visum	Datum
Woodtli HYDRAULIK	>0.5 bis 6	>6 bis 30	>30 bis 120	>120 bis 400	>400 bis 1000		Gezeichnet	28.04.2008
	±0.1	±0.2	±0.3	±0.5	±0.8		Geprüft	AF
							Freigegeben	
Massblatt						Nummer	Version ▾ V25 ▽ Revision	Format A3
Z05.1 - E - Ø63/36						Z5M.1-E-63_36		Blatt 1

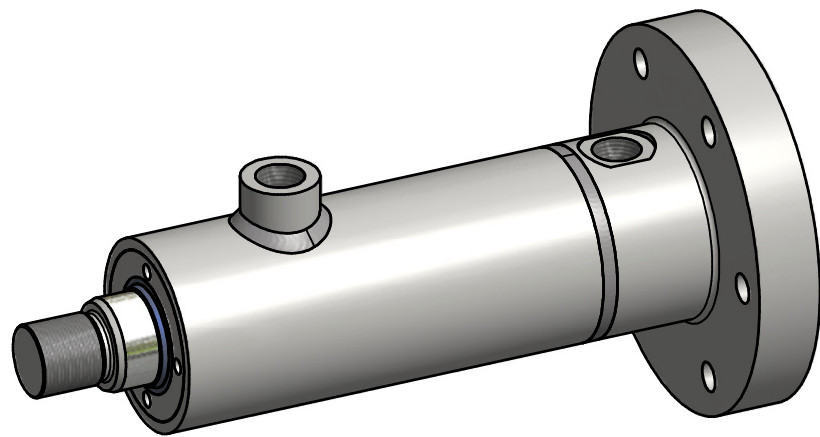
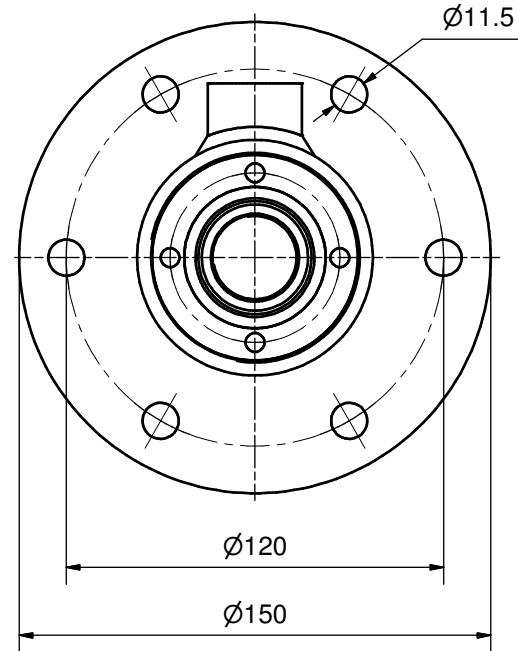
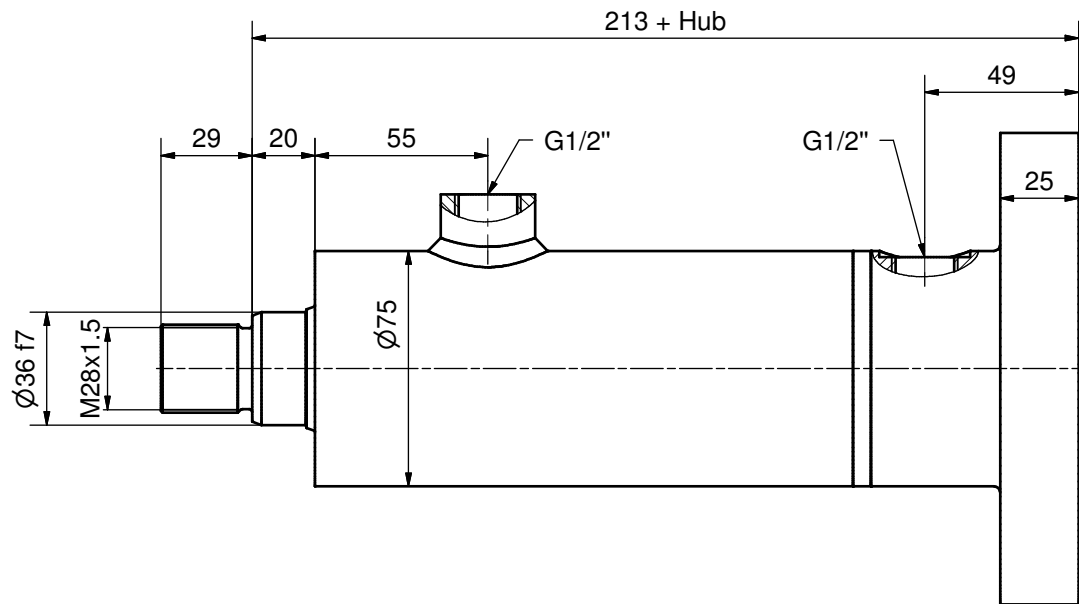


Zylinderdaten:

Kolben-Ø 63 mm
 Stangen-Ø 36 mm
 Hub mm

Diese Zeichnung ist unser geistiges Eigentum und darf ohne unsere schriftliche Einwilligung weder kopiert, vervielfältigt, noch Dritten oder Konkurrenzfirmen zugänglich gemacht werden. Art. 12 des Bundesgesetzes betr. Urheberrecht.

Kanten gebrochen 0.2 ... 0.4 x 45° Allgmeintoleranz ISO 2768-mH						Projektion	Visum	Datum	
Woodtli HYDRAULIK	>0.5	>6	>30	>120	>400		Gezeichnet	AF	28.04.2008
	bis 6	bis 30	bis 120	bis 400	bis 1000		Geprüft		
	±0.1	±0.2	±0.3	±0.5	±0.8		Freigegeben		
Nummer Massblatt Z05.1 - G - Ø63/36						Version ▾ V25 Revision ▾	Format A3 Blatt 1		
						Z5M.1-G-63_36			

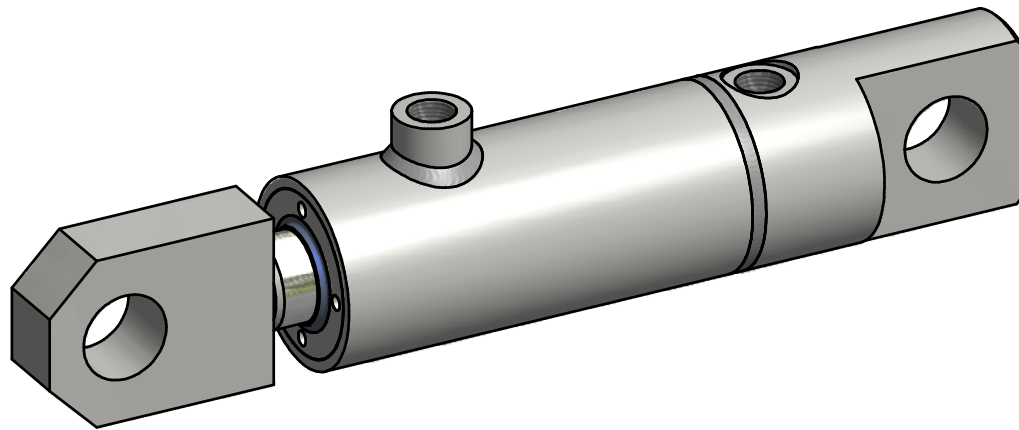
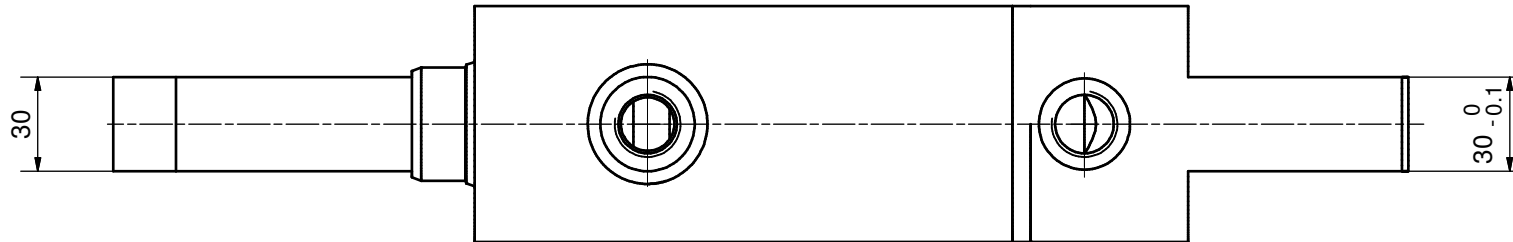
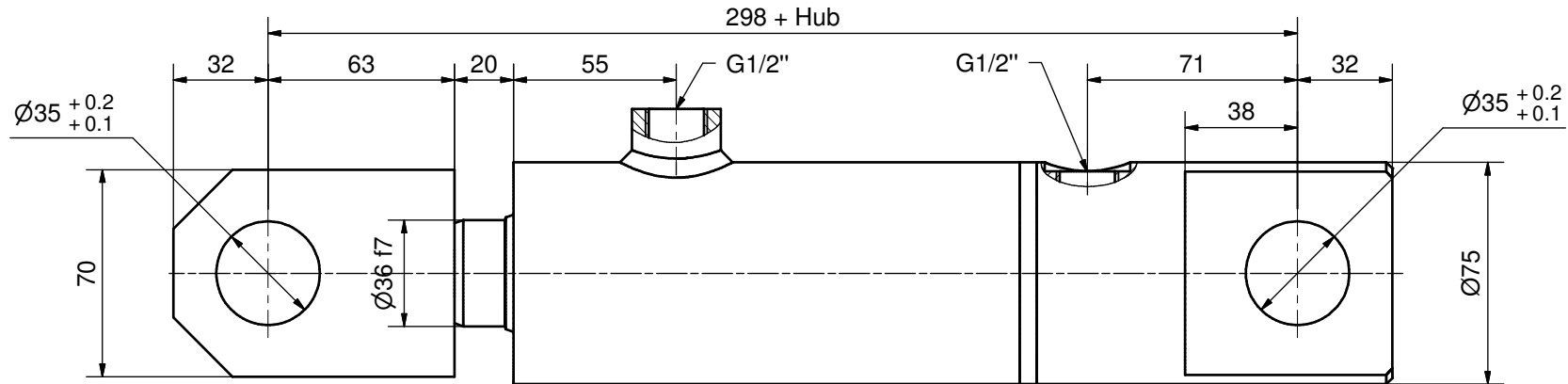


Zylinderdaten:

Kolben-Ø 63 mm
 Stangen-Ø 36 mm
 Hub mm

Diese Zeichnung ist unser geistiges Eigentum und darf ohne unsere schriftliche Einwilligung weder kopiert, vervielfältigt, noch Dritten oder Konkurrenzfirmen zugänglich gemacht werden. Art. 12 des Bundesgesetzes betr. Urheberrecht.

Kanten gebrochen 0.2 ... 0.4 x 45° Allgmeintoleranz ISO 2768-mH						Projektion	Visum	Datum	
Woodtli HYDRAULIK	>0.5 bis 6	>6 bis 30	>30 bis 120	>120 bis 400	>400 bis 1000		Gezeichnet	AF	28.04.2008
	±0.1	±0.2	±0.3	±0.5	±0.8		Geprüft		
							Freigegeben		
Massblatt						Version ▾ V23	Format		
Z05.1 - H - Ø63/36						Revision ▾	A3		
						Z5M.1-H-63_36		Blatt	
								1	

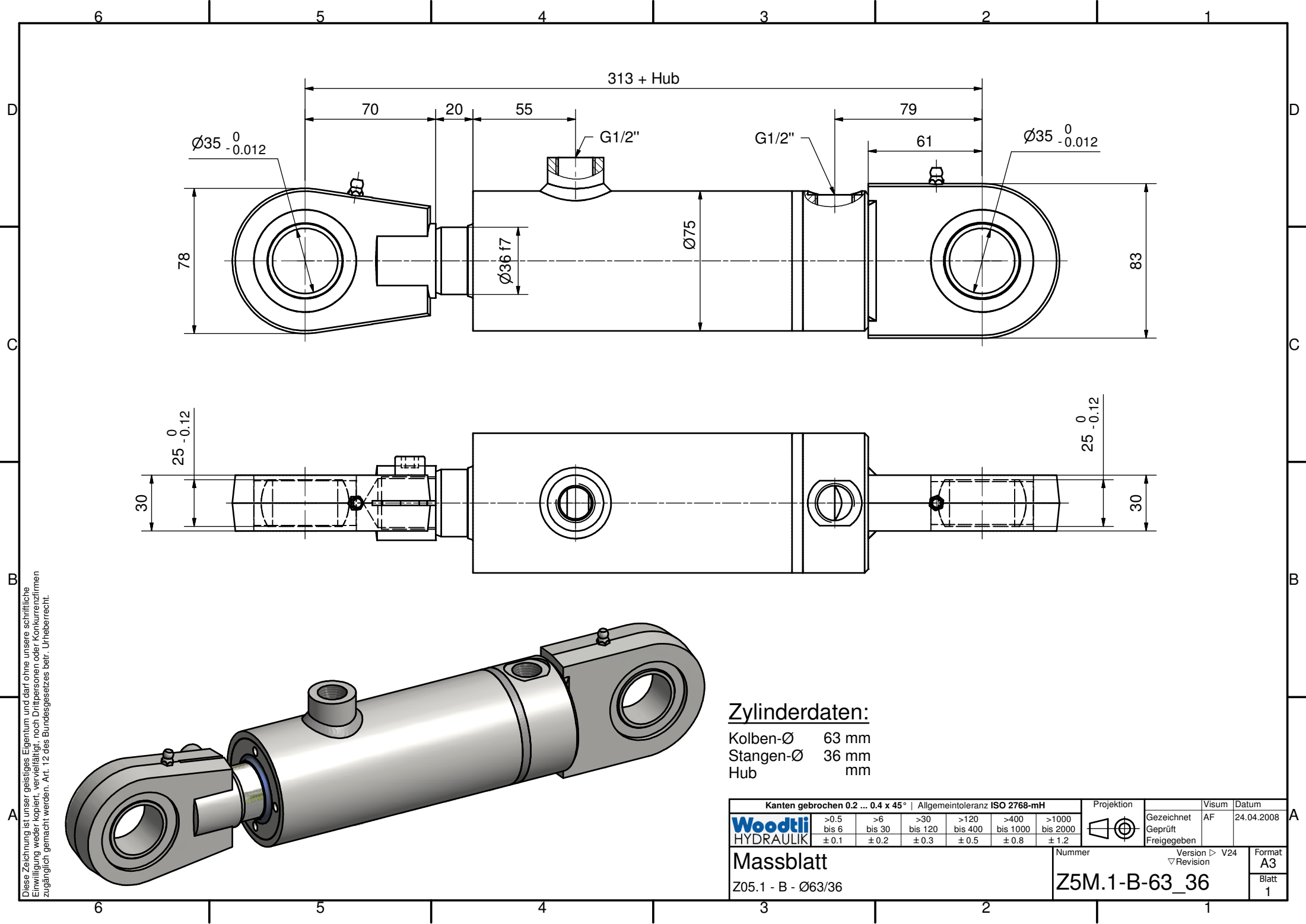


Zylinderdaten:

Kolben-Ø 63 mm
 Stangen-Ø 36 mm
 Hub mm

Diese Zeichnung ist unser geistiges Eigentum und darf ohne unsere schriftliche Einwilligung weder kopiert, vervielfältigt, noch Dritten oder Konkurrenzfirmen zugänglich gemacht werden. Art. 12 des Bundesgesetzes betr. Urheberrecht.

Kanten gebrochen 0.2 ... 0.4 x 45° Allgmeintoleranz ISO 2768-mH						Projektion	Visum	Datum	
Woodtli HYDRAULIK	>0.5	>6	>30	>120	>400		Gezeichnet	AF	10.04.2008
	bis 6	bis 30	bis 120	bis 400	bis 1000		Geprüft		
	±0.1	±0.2	±0.3	±0.5	±0.8		Freigegeben		
Massblatt Z05.1 - A - Ø63/36						Nummer Version ▾ V19 ▽ Revision	Format A3 Blatt 1		
						Z5M.1-A-63_36			



Diese Zeichnung ist unser geistiges Eigentum und darf ohne unsere schriftliche
 Einwilligung weder kopiert, vervielfältigt, noch Dritten oder Konkurrenzfirmen
 zugänglich gemacht werden. Art. 12 des Bundesgesetzes betr. Urheberrecht.

Zylinderdaten:

Kolben-Ø 63 mm
 Stangen-Ø 36 mm
 Hub mm

Kanten gebrochen 0.2 ... 0.4 x 45° Allgmeintoleranz ISO 2768-mH						Projektion	Visum	Datum
Woodtli HYDRAULIK	>0.5 bis 6 ±0.1	>6 bis 30 ±0.2	>30 bis 120 ±0.3	>120 bis 400 ±0.5	>400 bis 1000 ±0.8		Gezeichnet Geprüft Freigegeben	AF 24.04.2008
Nummer Massblatt Z05.1 - B - Ø63/36						Version ▾ V24 ▽ Revision		Format A3 Blatt 1
						Z5M.1-B-63_36		