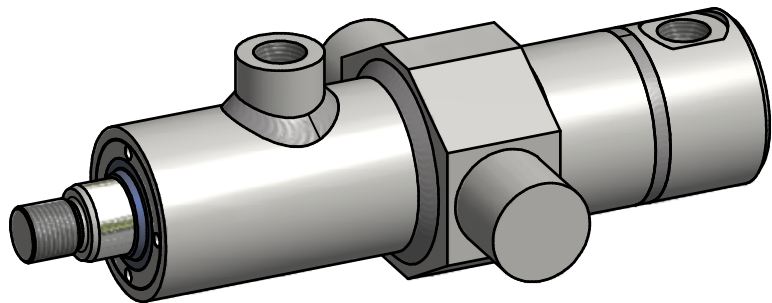


Zylinderdaten:

Kolben-Ø 40 mm
 Stangen-Ø 22 mm
 Hub mm
 Mass E mm

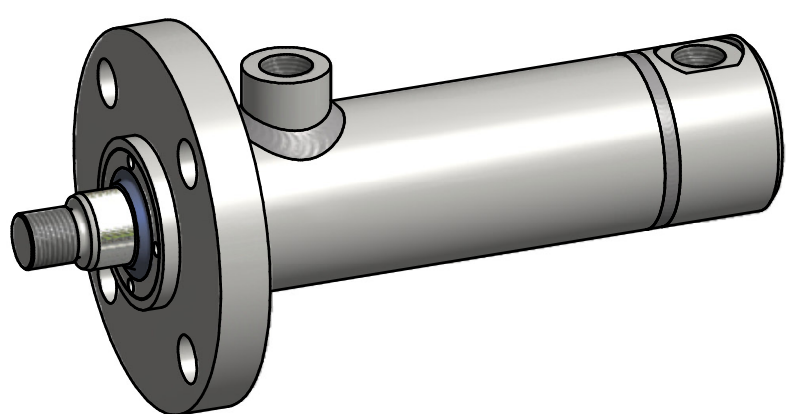
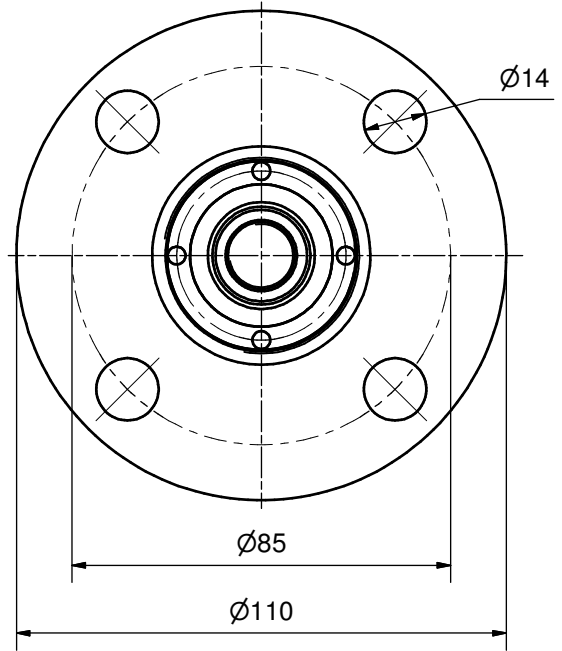
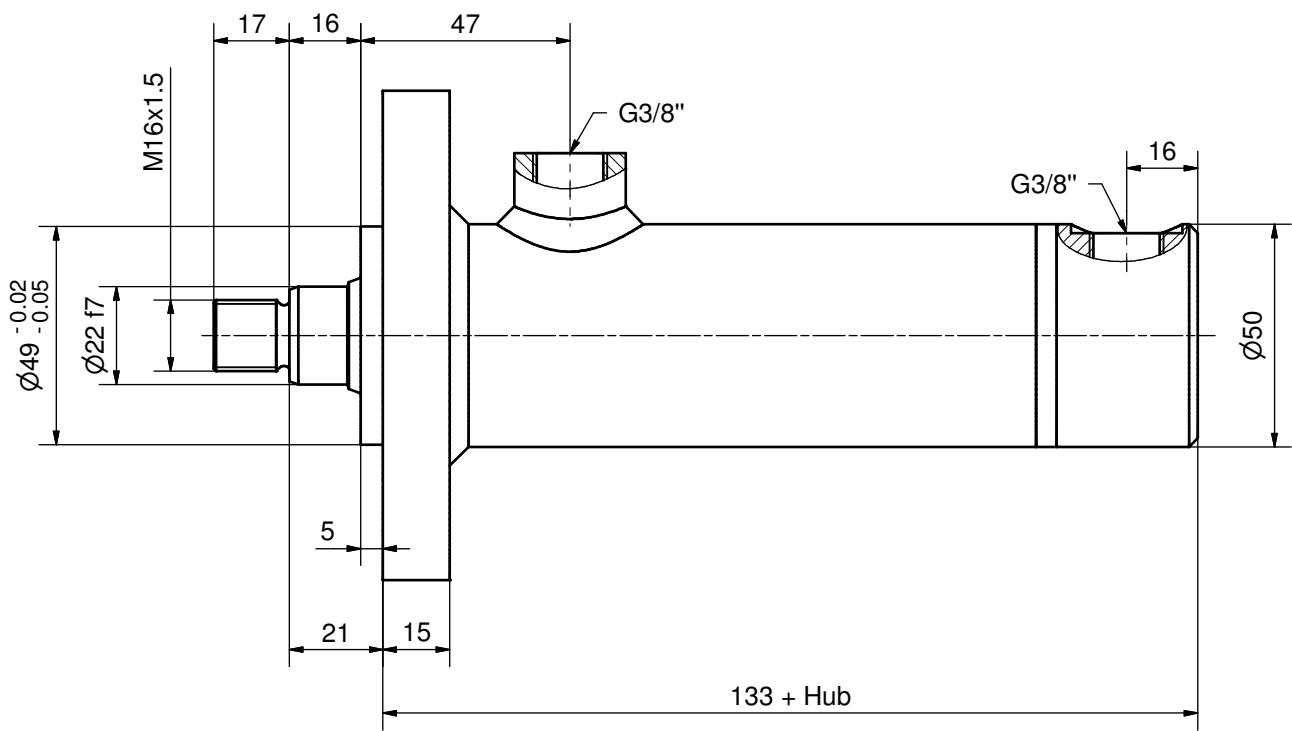
* Richtwerte für Mass E

$E_{min} = 130 \text{ mm}$
 $E_{max} = 85 \text{ mm} + \text{Hub}$
 Mass E zwischen min und max wählbar,
 bevorzugt gerade Abmessungen verwenden.



Diese Zeichnung ist unser geistiges Eigentum und darf ohne unsere schriftliche Einwilligung weder kopiert, vervielfältigt, noch Dritten oder Konkurrenzfirmen zugänglich gemacht werden. Art. 12 des Bundesgesetzes betr. Urheberrecht.

Kanten gebrochen 0.2 ... 0.4 x 45° Allgmeintoleranz ISO 2768-mH						Projektion	Visum	Datum	
>0.5 bis 6	>6 bis 30	>30 bis 120	>120 bis 400	>400 bis 1000	>1000 bis 2000		Gezeichnet	AF	03.04.2008
±0.1	±0.2	±0.3	±0.5	±0.8	±1.2		Geprüft		
Freigegeben							Version ▾ V24	Format	A3
Massblatt Z05.1 - E - Ø40/22						Nummer Z5M.1-E-40_22	Revision 1	Blatt 1	

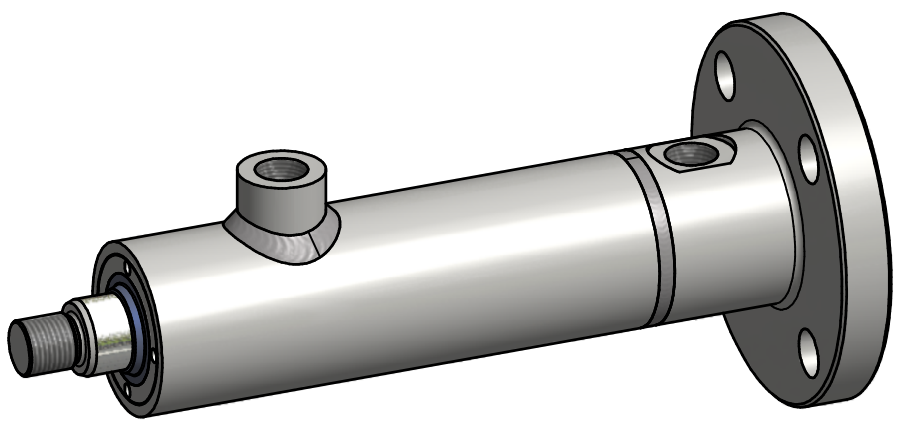
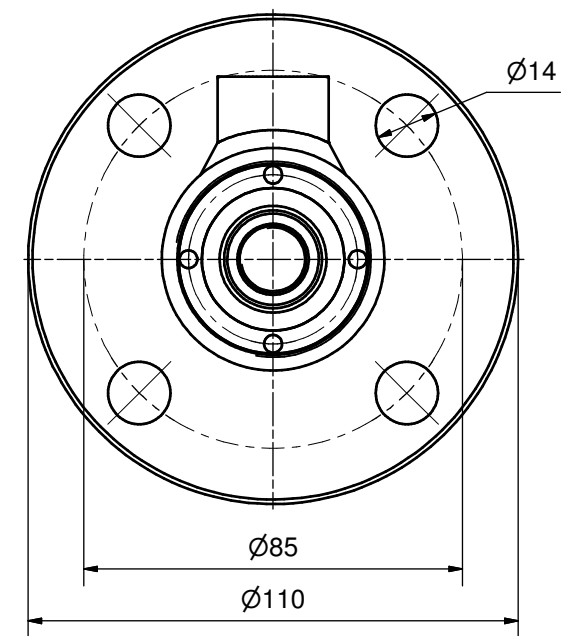
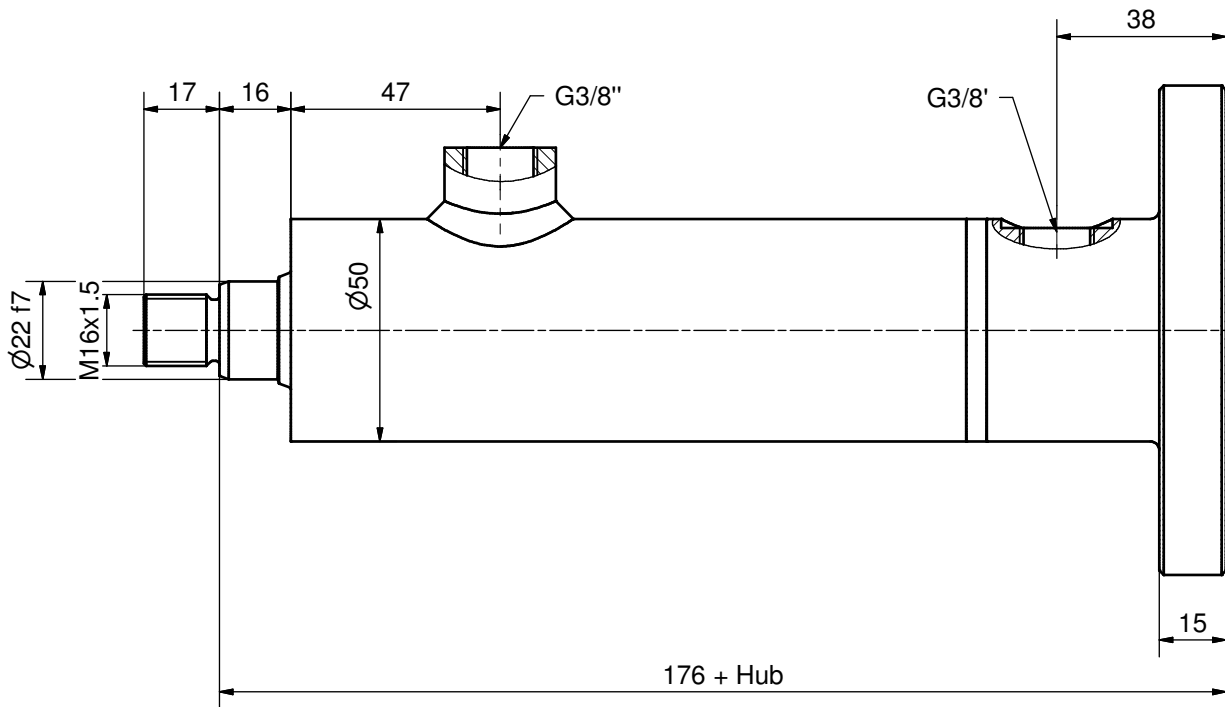


Zylinderdaten:

Kolben-Ø 40 mm
 Stangen-Ø 22 mm
 Hub mm

Diese Zeichnung ist unser geistiges Eigentum und darf ohne unsere schriftliche Einwilligung weder kopiert, vervielfältigt, noch Dritten oder Konkurrenzfirmen zugänglich gemacht werden. Art. 12 des Bundesgesetzes betr. Urheberrecht.

Kanten gebrochen 0.2 ... 0.4 x 45° Allgmeintoleranz ISO 2768-mH						Projektion	Visum	Datum	
Woodtli HYDRAULIK	>0.5 bis 6	>6 bis 30	>30 bis 120	>120 bis 400	>400 bis 1000		Gezeichnet	AF	03.04.2008
	±0.1	±0.2	±0.3	±0.5	±0.8		Geprüft		
Massblatt						Freigegeben			
Z05.1 - G - Ø40/22						Nummer	Version ▾ V23 ▽ Revision	Format A3	
						Z5M.1-G-40_22		Blatt 1	

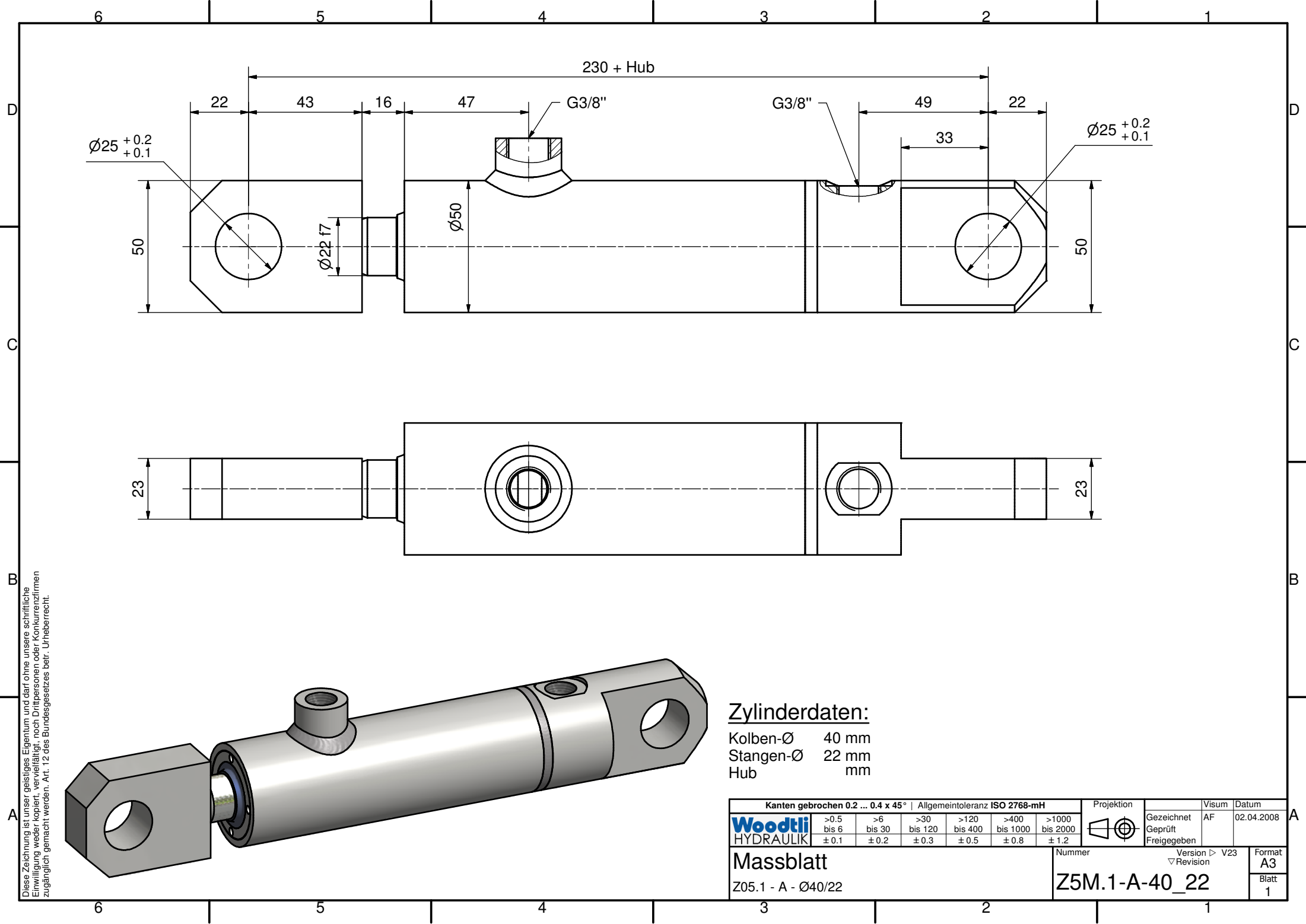


Zylinderdaten:

Kolben-Ø 40 mm
 Stangen-Ø 22 mm
 Hub mm

Diese Zeichnung ist unser geistiges Eigentum und darf ohne unsere schriftliche Einwilligung weder kopiert, vervielfältigt, noch Dritten oder Konkurrenzfirmen zugänglich gemacht werden. Art. 12 des Bundesgesetzes betr. Urheberrecht.

Kanten gebrochen 0.2 ... 0.4 x 45° Allgmeintoleranz ISO 2768-mH						Projektion	Visum	Datum	
Woodtli HYDRAULIK	>0.5	>6	>30	>120	>400		Gezeichnet	AF	04.04.2008
	bis 6	bis 30	bis 120	bis 400	bis 1000		Geprüft		
	±0.1	±0.2	±0.3	±0.5	±0.8		Freigegeben		
Nummer Massblatt Z05.1 - H - Ø40/22						Version ▾ V20 Revision ▾	Format A3	Blatt 1	
						Z5M.1-H-40_22			

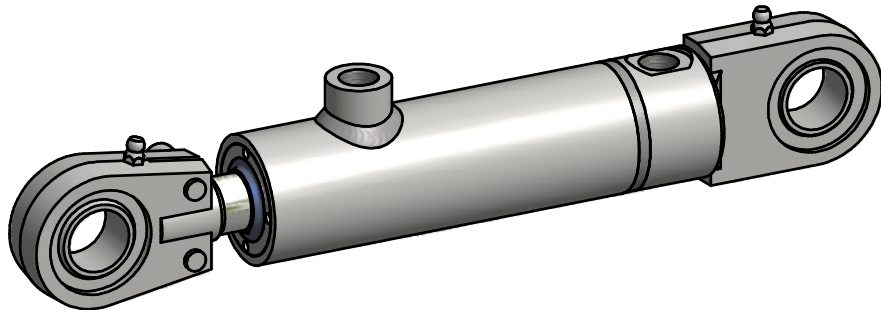
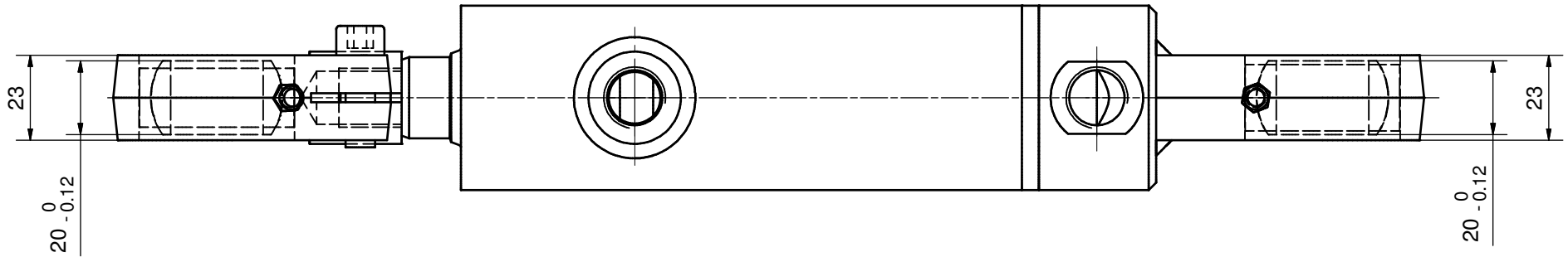
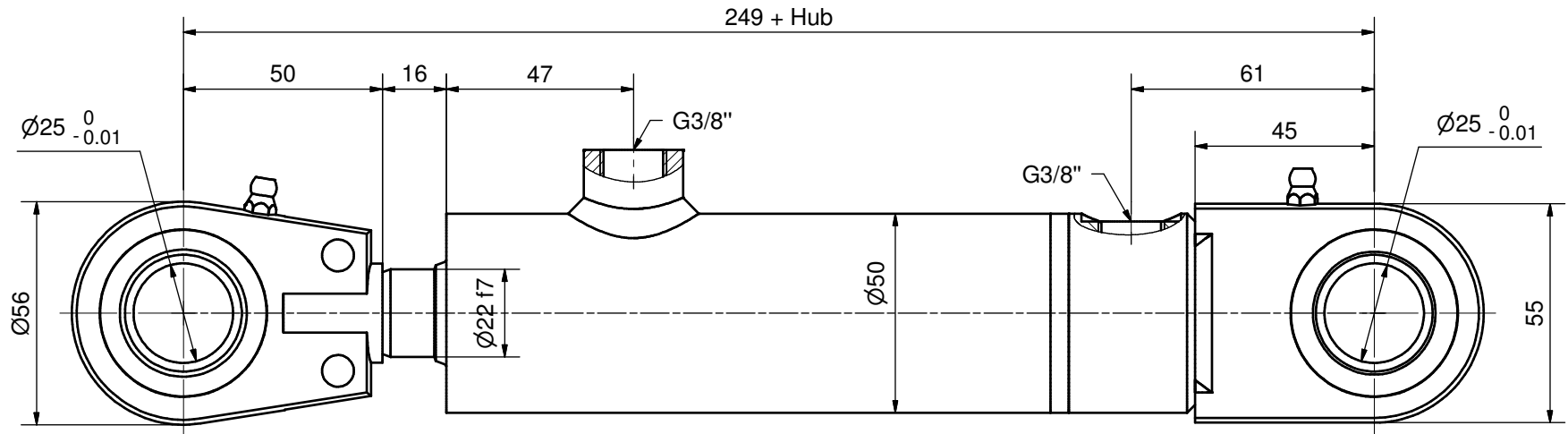


Diese Zeichnung ist unser geistiges Eigentum und darf ohne unsere schriftliche
 Einwilligung weder kopiert, vervielfältigt, noch Dritten oder Konkurrenzfirmen
 zugänglich gemacht werden. Art. 12 des Bundesgesetzes betr. Urheberrecht.

Zylinderdaten:

Kolben-Ø 40 mm
 Stangen-Ø 22 mm
 Hub mm

Kanten gebrochen 0.2 ... 0.4 x 45° Allgmeintoleranz ISO 2768-mH						Projektion	Visum	Datum	
Woodtli HYDRAULIK	>0.5 bis 6	>6 bis 30	>30 bis 120	>120 bis 400	>400 bis 1000		Gezeichnet	AF	02.04.2008
	±0.1	±0.2	±0.3	±0.5	±0.8		Geprüft		
							Freigegeben		
Massblatt						Version ▾ V23	Format		
Z05.1 - A - Ø40/22						Revision ▾	A3		
						Z5M.1-A-40_22		Blatt	
								1	

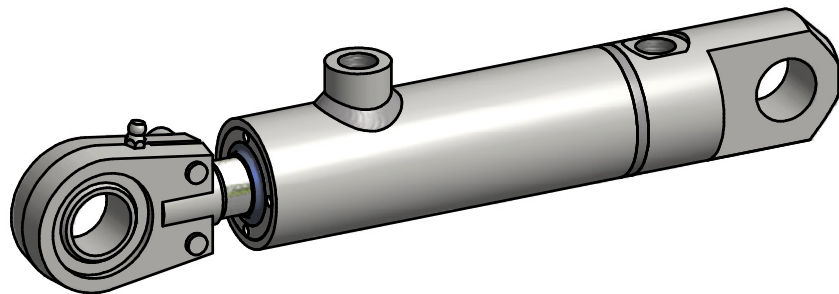
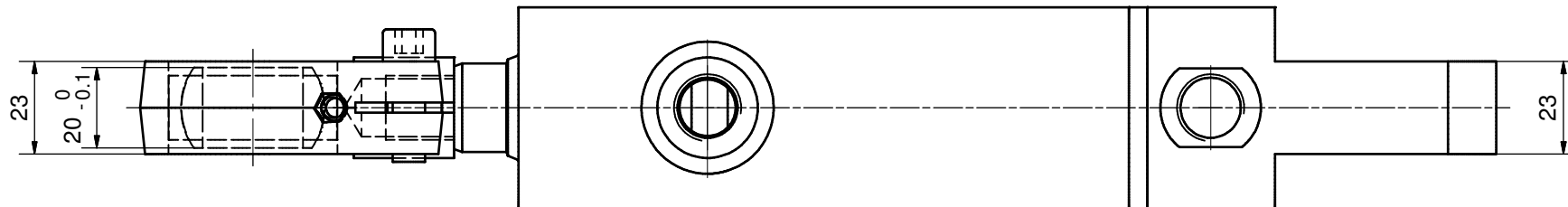
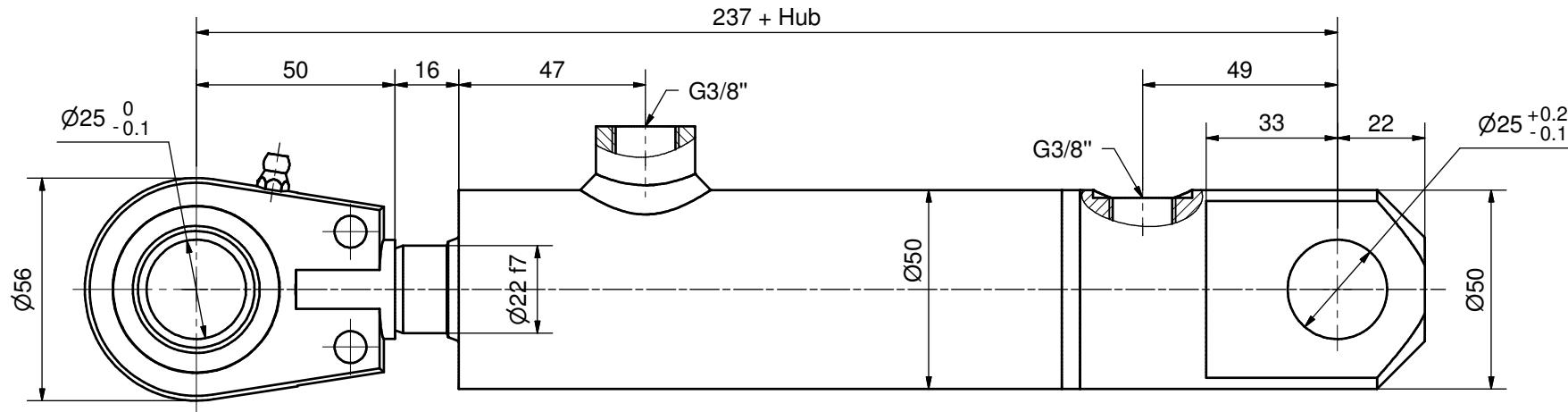


Zylinderdaten:

Kolben-Ø 40 mm
 Stangen-Ø 22 mm
 Hub mm

Diese Zeichnung ist unser geistiges Eigentum und darf ohne unsere schriftliche
 Einwilligung weder kopiert, vervielfältigt, noch Dritten oder Konkurrenzfirmen
 zugänglich gemacht werden. Art. 12 des Bundesgesetzes betr. Urheberrecht.

Kanten gebrochen 0.2 ... 0.4 x 45° Allgmeintoleranz ISO 2768-mH						Projektion	Visum	Datum	
Woodtli HYDRAULIK	>0.5 bis 6	>6 bis 30	>30 bis 120	>120 bis 400	>400 bis 1000		Gezeichnet	AF	03.04.2008
	±0.1	±0.2	±0.3	±0.5	±0.8		Geprüft	Freigegeben	
Massblatt						Version ▾ V29	Format		
Z05.1 - B - Ø40/22						Revision ▾	A3		
						Z5M.1-B-40_22		Blatt	
								1	

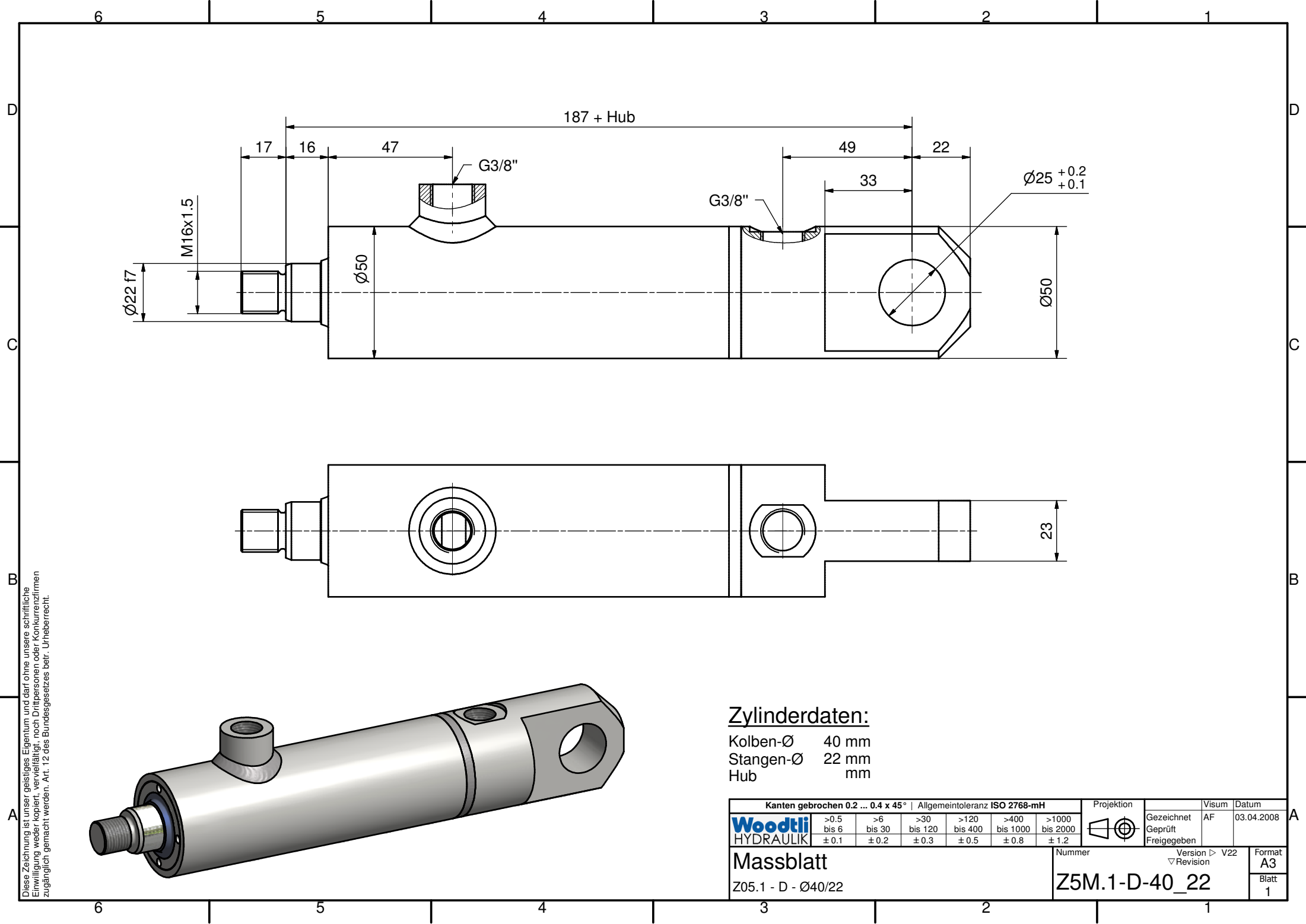


Zylinderdaten:

Kolben-Ø 40 mm
 Stangen-Ø 22 mm
 Hub mm

Kanten gebrochen 0.2 ... 0.4 x 45° Allgmeintoleranz ISO 2768-mH						Projektion	Visum	Datum	
Woodtli HYDRAULIK	>0.5 bis 6	>6 bis 30	>30 bis 120	>120 bis 400	>400 bis 1000	>1000 bis 2000	Gezeichnet	AF	03.04.2008
	±0.1	±0.2	±0.3	±0.5	±0.8	±1.2	Geprüft		
	Freigegeben						Freigegeben		
Massblatt						Version ▾ V18	Format		
Z05.1 - C - Ø40/22						Nummer	Revision ▾		
						Z5M.1-C-40_22		A3	
								Blatt	
								1	

Diese Zeichnung ist unser geistiges Eigentum und darf ohne unsere schriftliche
 Einwilligung weder kopiert, vervielfältigt, noch Dritten oder Konkurrenzfirmen
 zugänglich gemacht werden. Art. 12 des Bundesgesetzes betr. Urheberrecht.



Diese Zeichnung ist unser geistiges Eigentum und darf ohne unsere schriftliche
 Einwilligung weder kopiert, vervielfältigt, noch Dritten oder Konkurrenzfirmen
 zugänglich gemacht werden. Art. 12 des Bundesgesetzes betr. Urheberrecht.

Zylinderdaten:

Kolben- \varnothing 40 mm
 Stangen- \varnothing 22 mm
 Hub mm

Kanten gebrochen 0.2 ... 0.4 x 45° Allgmeintoleranz ISO 2768-mH						Projektion	Visum	Datum	
Woodtli HYDRAULIK	>0.5 bis 6	>6 bis 30	>30 bis 120	>120 bis 400	>400 bis 1000	>1000 bis 2000	Gezeichnet	AF	03.04.2008
	±0.1	±0.2	±0.3	±0.5	±0.8	±1.2	Geprüft		
							Freigegeben		
Massblatt						Version ▾ V22	Format		
Z05.1 - D - $\varnothing 40/22$						Revision ▾	A3		
						Z5M.1-D-40_22		Blatt	
								1	