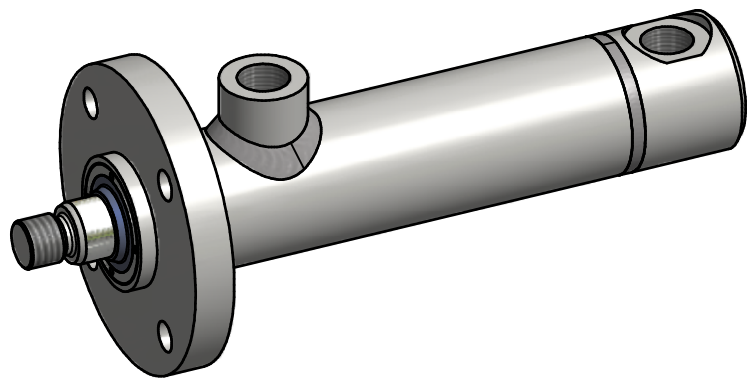
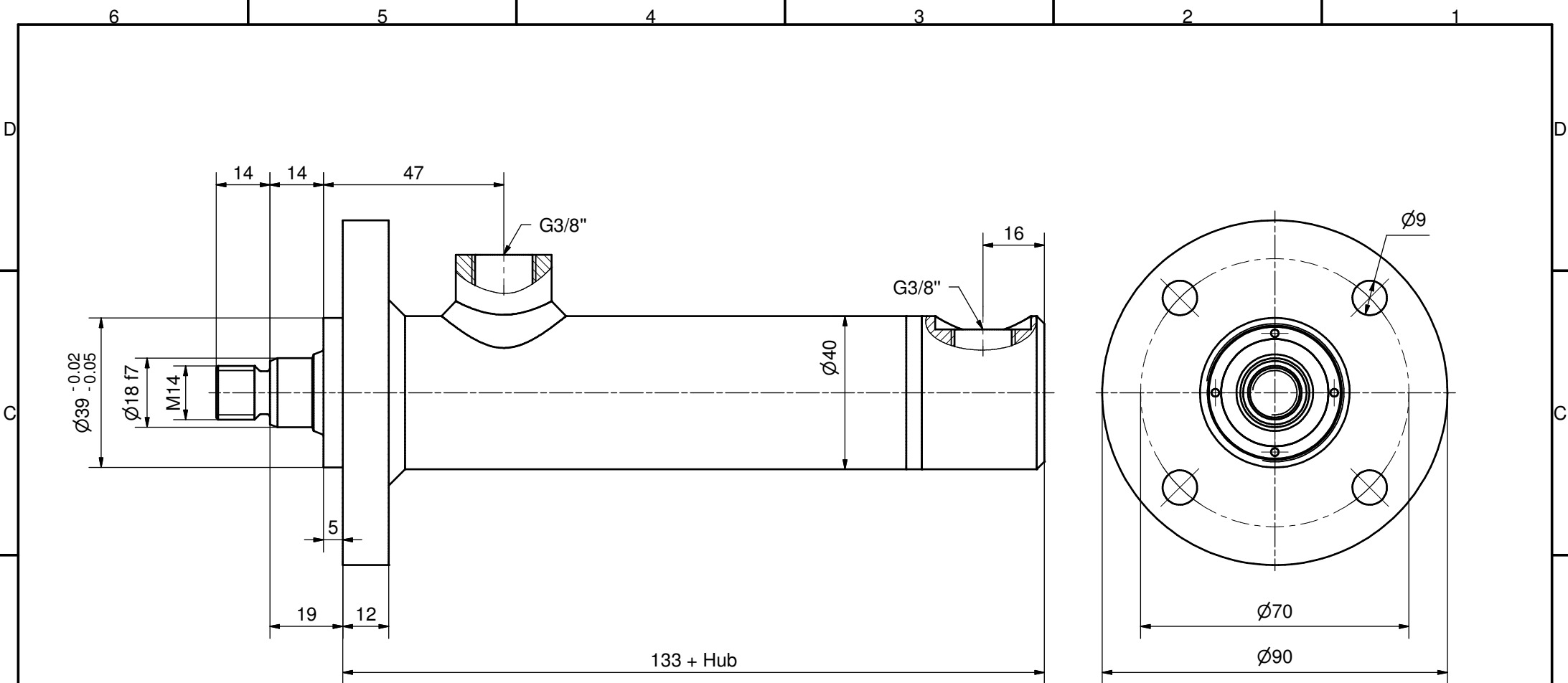


Zylinderdaten:

Kolben-Ø 32 mm
 Stangen-Ø 18 mm
 Hub mm

Diese Zeichnung ist unser geistiges Eigentum und darf ohne unsere schriftliche Einwilligung weder kopiert, vervielfältigt, noch Dritten oder Konkurrenzfirmen zugänglich gemacht werden. Art. 12 des Bundesgesetzes betr. Urheberrecht.

Kanten gebrochen 0.2 ... 0.4 x 45° Allgmeintoleranz ISO 2768-mH						Projektion	Visum	Datum	
Woodtli HYDRAULIK	>0.5 bis 6	>6 bis 30	>30 bis 120	>120 bis 400	>400 bis 1000		Gezeichnet	AF	31.03.2008
	±0.1	±0.2	±0.3	±0.5	±0.8		Geprüft		
							Freigegeben		
Massblatt						Nummer	Version ▾ V22	Format	
Z05.1 - D - Ø32/18							▽ Revision	A3	
						Z5M.1-D-32_18		Blatt	
								1	

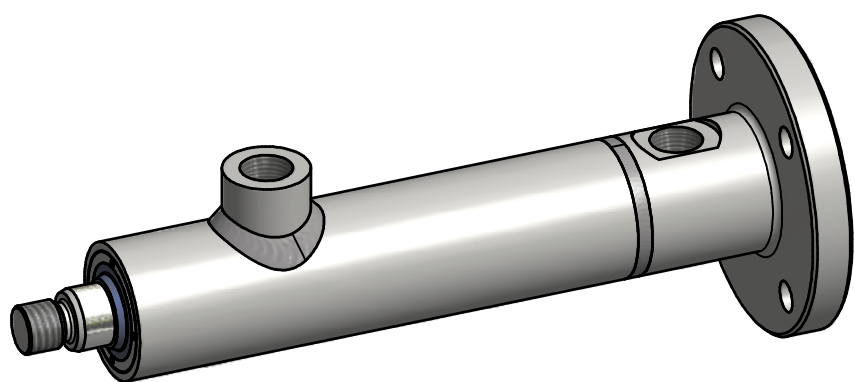
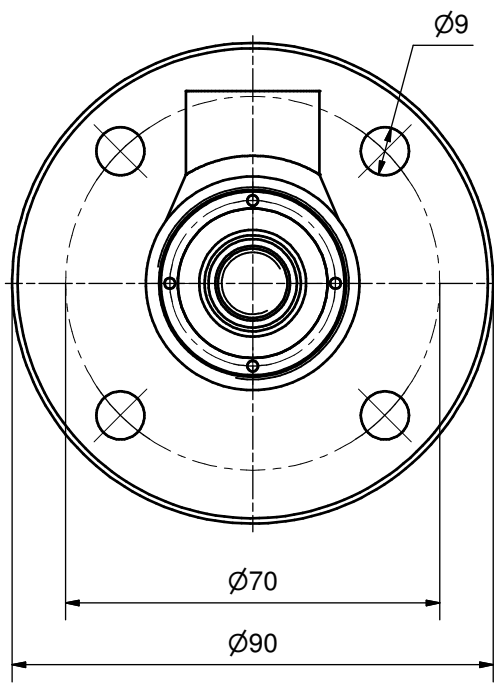
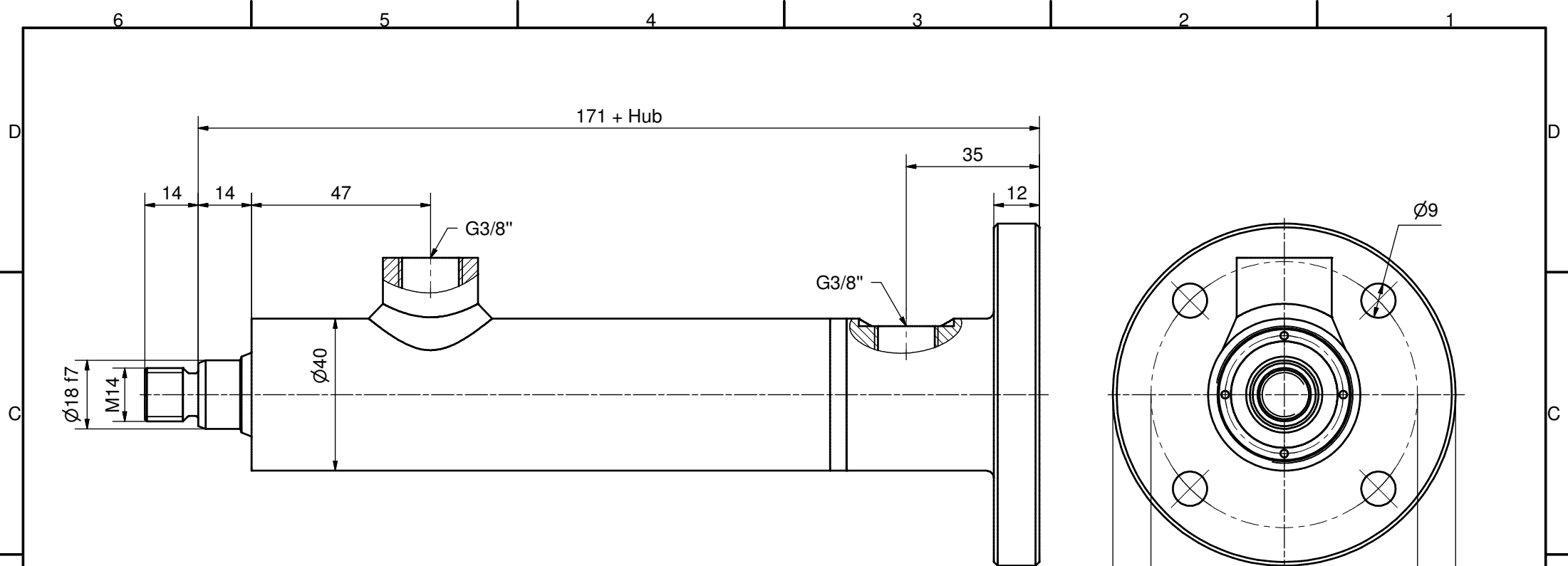


Zylinderdaten:

Kolben-Ø 32 mm
 Stangen-Ø 18 mm
 Hub mm

Diese Zeichnung ist unser geistiges Eigentum und darf ohne unsere schriftliche
 Einwilligung weder kopiert, vervielfältigt, noch Dritten oder Konkurrenzfirmen
 zugänglich gemacht werden. Art. 12 des Bundesgesetzes betr. Urheberrecht.

Kanten gebrochen 0.2 ... 0.4 x 45° Allgmeintoleranz ISO 2768-mH						Projektion	Visum	Datum	
Woodtli HYDRAULIK	>0.5 bis 6	>6 bis 30	>30 bis 120	>120 bis 400	>400 bis 1000		Gezeichnet	AF	31.03.2008
	±0.1	±0.2	±0.3	±0.5	±0.8		Geprüft		
Nummer Massblatt Z05.1 - G - Ø32/18						Version ▾ V20 Revision ▾	Format A3 Blatt 1		
						Z5M.1-G-32_18			



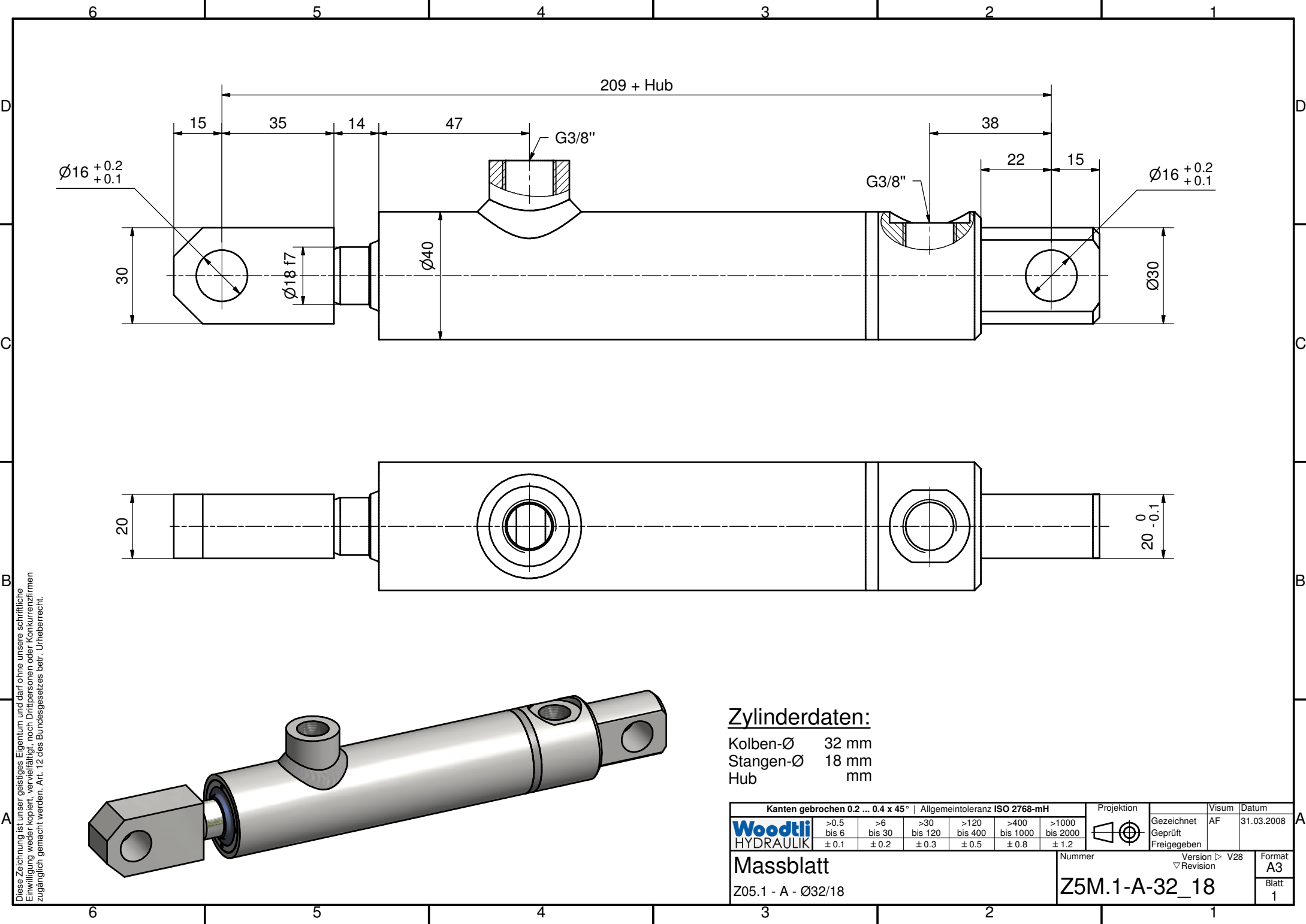
Zylinderdaten:

Kolben-Ø 32 mm
 Stangen-Ø 18 mm
 Hub mm

Diese Zeichnung ist unser geistiges Eigentum und darf ohne unsere schriftliche
 Einwilligung weder kopiert, vervielfältigt, noch Dritten oder Konkurrenzfirmen
 zugänglich gemacht werden. Art. 12 des Bundesgesetzes betr. Urheberrecht.

Kanten gebrochen 0.2 ... 0.4 x 45° Allgmeintoleranz ISO 2768-mH						Projektion	Visum	Datum	
Woodtli HYDRAULIK	>0.5 bis 6 ±0.1	>6 bis 30 ±0.2	>30 bis 120 ±0.3	>120 bis 400 ±0.5	>400 bis 1000 ±0.8		Gezeichnet Geprüft Freigegeben	AF	31.03.2008
Massblatt	Z05.1 - H - Ø32/18						Nummer Version ▾ V15 ▽ Revision	Format A3	Blatt 1

Z5M.1-H-32_18



Diese Zeichnung ist unser geistiges Eigentum und darf ohne unsere schriftliche
 Einwilligung weder kopiert, vervielfältigt, noch Dritten oder Konkurrenzfirmen
 zugänglich gemacht werden. Art. 12 des Bundesgesetzes betr. Urheberrecht.

Zylinderdaten:

Kolben-Ø 32 mm
 Stangen-Ø 18 mm
 Hub mm

Kanten gebrochen 0.2 ... 0.4 x 45° Allgmeintoleranz ISO 2768-mH						Projektion	Visum	Datum
	>0.5	>6	>30	>120	>400		Gezeichnet Geprüft Freigegeben	AF 31.03.2008
	bis 6	bis 30	bis 120	bis 400	bis 1000			
	±0.1	±0.2	±0.3	±0.5	±0.8			
Massblatt Z05.1 - A - Ø32/18						Nummer Version ▽ V28 Revision	Format A3	Blatt 1
						Z5M.1-A-32_18		

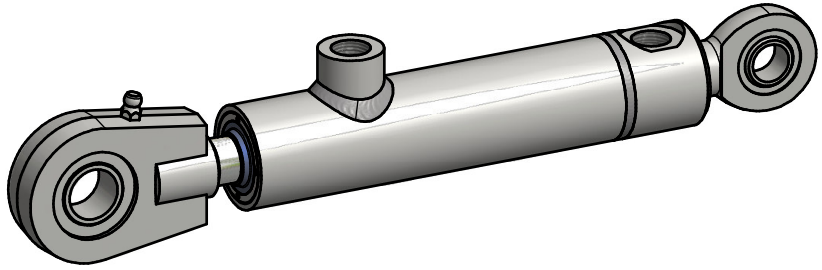
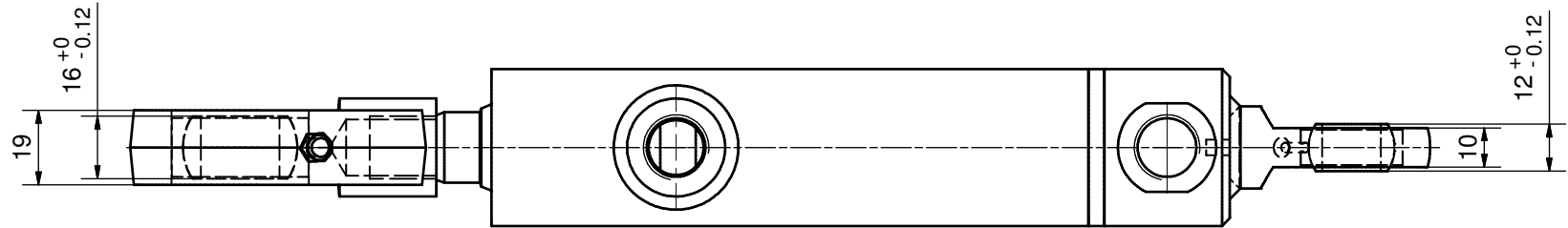
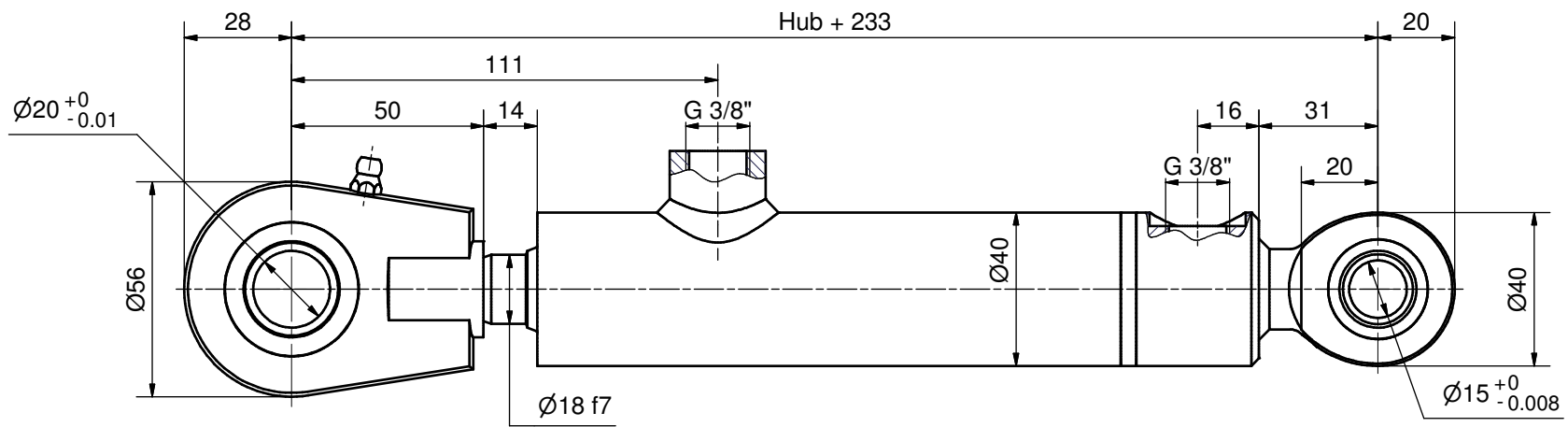
6 5 4 3 2 1

D

C

B

A



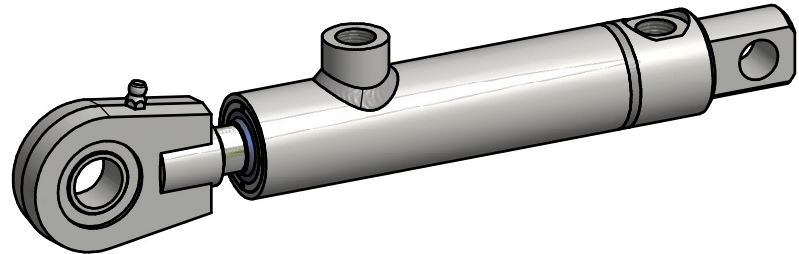
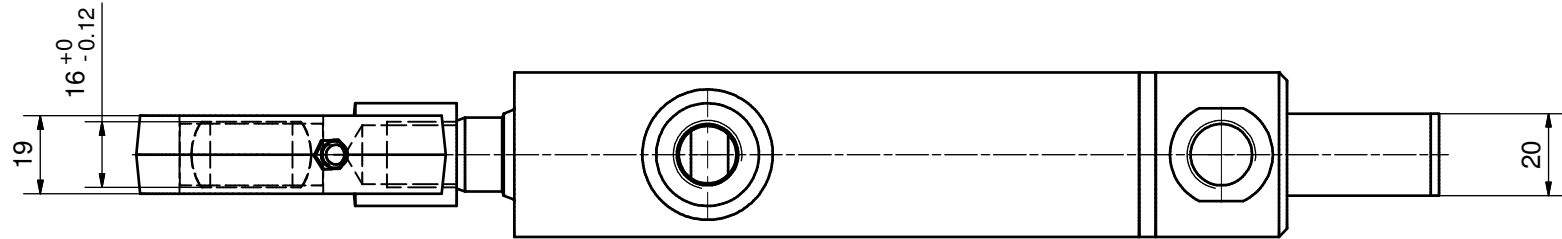
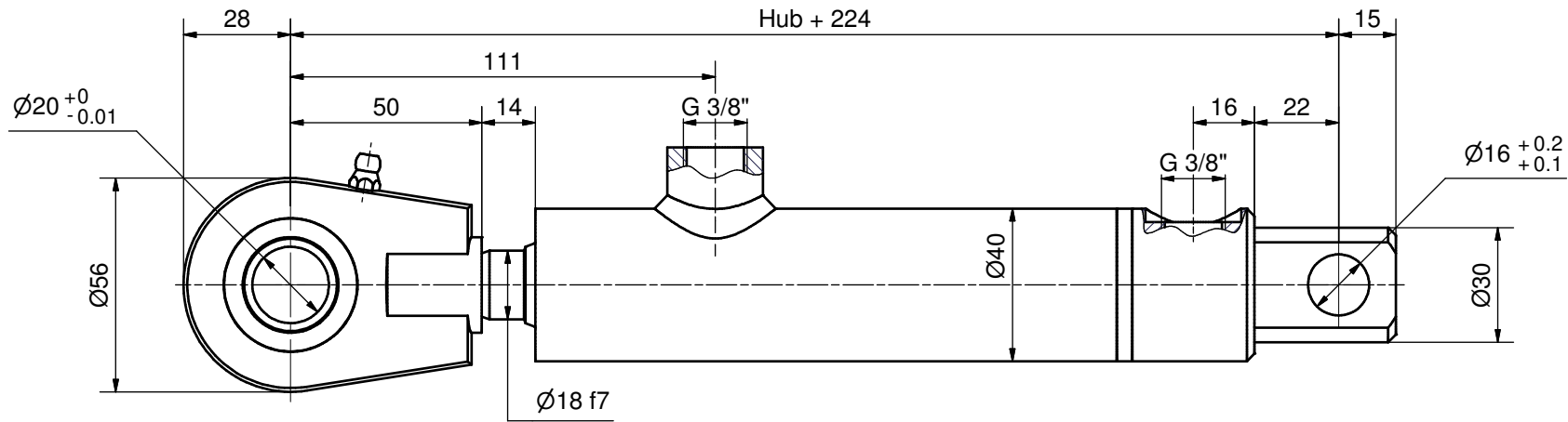
Zylinderdaten:

Kolben-Ø 32 mm
 Stangen-Ø 18 mm
 Hub mm

Diese Zeichnung ist unser geistiges Eigentum und darf ohne unsere schriftliche Einwilligung weder kopiert, vervielfältigt, noch Dritten oder Konkurrenzfirmen zugänglich gemacht werden. Art. 12 des Bundesgesetzes betr. Urheberrecht.

Kanten gebrochen 0.2 ... 0.4 x 45° Allgmeintoleranz ISO 2768-mH						Projektion	Visum	Datum	
Woodtli HYDRAULIK	>0.5 bis 6	>6 bis 30	>30 bis 120	>120 bis 400	>400 bis 1000		Gezeichnet	SH	30.05.2012
	±0.1	±0.2	±0.3	±0.5	±0.8		Geprüft	Freigegeben	
Nummer Massblatt Z05.1 - B - Ø32/18						Version ▾ V34 ▽ Revision	Format A3 Blatt 1		
						Nummer Z5M.1-B-32/18			

6 5 4 3 2 1



Zylinderdaten:

Kolben-Ø 32 mm
 Stangen-Ø 18 mm
 Hub mm

Diese Zeichnung ist unser geistiges Eigentum und darf ohne unsere schriftliche Einwilligung weder kopiert, vervielfältigt, noch Dritten oder Konkurrenzfirmen zugänglich gemacht werden. Art. 12 des Bundesgesetzes betr. Urheberrecht.

Kanten gebrochen 0.2 ... 0.4 x 45° Allgmeintoleranz ISO 2768-mH						Projektion	Visum	Datum
Woodtli HYDRAULIK	>0.5 bis 6 ±0.1	>6 bis 30 ±0.2	>30 bis 120 ±0.3	>120 bis 400 ±0.5	>400 bis 1000 ±0.8		SH	30.05.2012
Massblatt						Version ▾ V15 ▽ Revision		Format A3
Z05.1 - C - Ø32/18						Z5M.1-C-32_18		Blatt 1