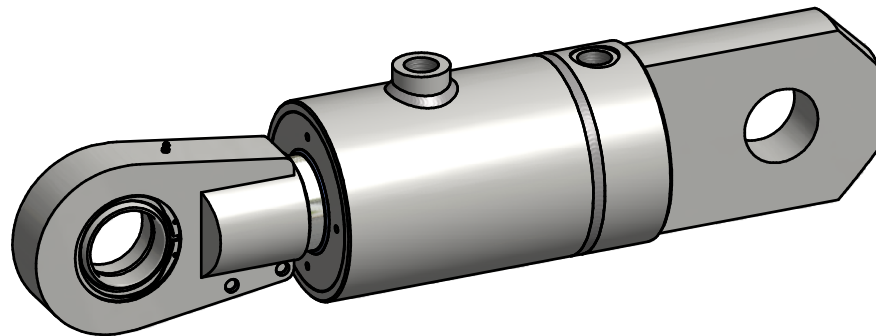
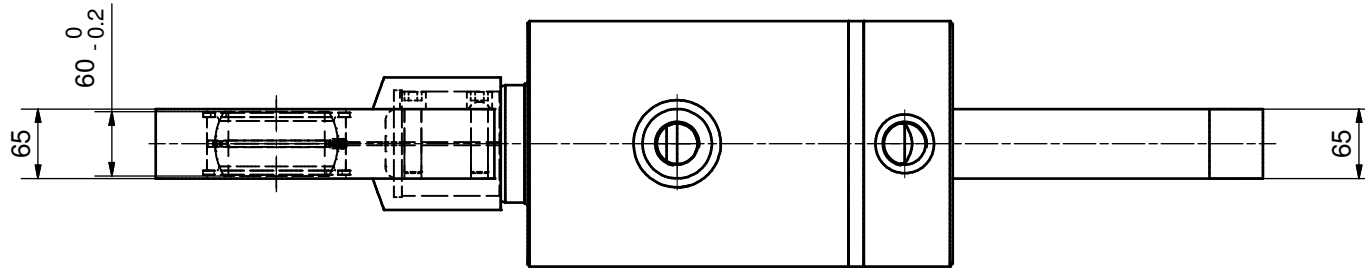
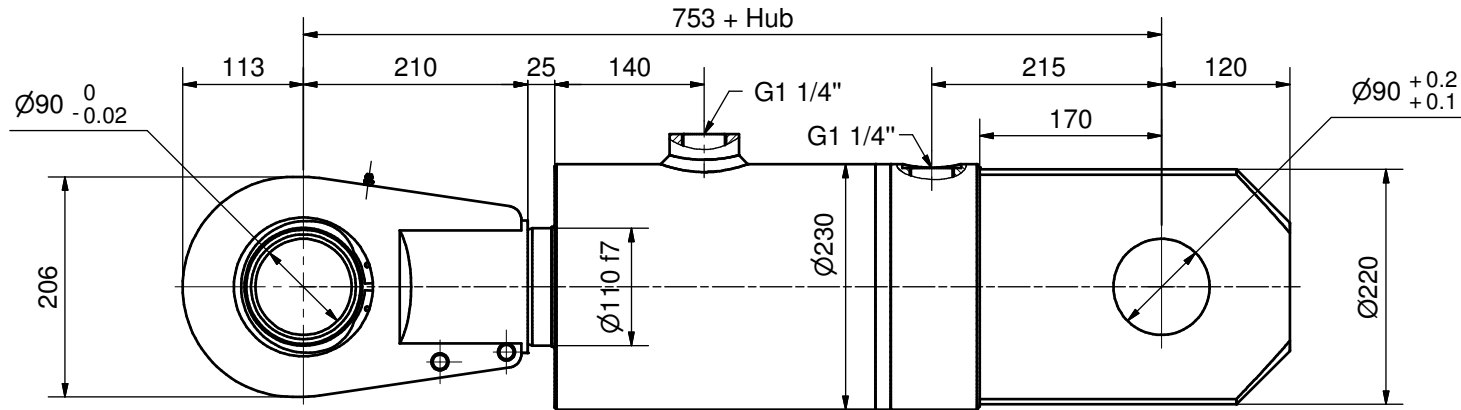


### Zylinderdaten:

Kolben-Ø 200 mm  
 Stangen-Ø 110 mm  
 Hub mm

Diese Zeichnung ist unser geistiges Eigentum und darf ohne unsere schriftliche Einwilligung weder kopiert, vervielfältigt, noch Dritten oder Konkurrenzfirmen zugänglich gemacht werden. Art. 12 des Bundesgesetzes betr. Urheberrecht.

Kanten gebrochen 0.2 ... 0.4 x 45°   Allgmeintoleranz ISO 2768-mH						Projektion	Visum	Datum	
Woodtli HYDRAULIK	>0.5 bis 6	>6 bis 30	>30 bis 120	>120 bis 400	>400 bis 1000		Gezeichnet	AF	06.08.2008
	±0.1	±0.2	±0.3	±0.5	±0.8		Geprüft		
Massblatt						Freigegeben	Version ▾ V16	Format	
Z05.1 - B - Ø200/110						Revision	A3	Blatt	
						Nummer	Z5M.1-B-200_110	1	

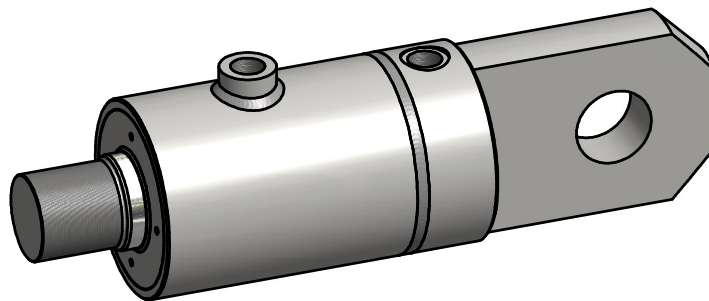
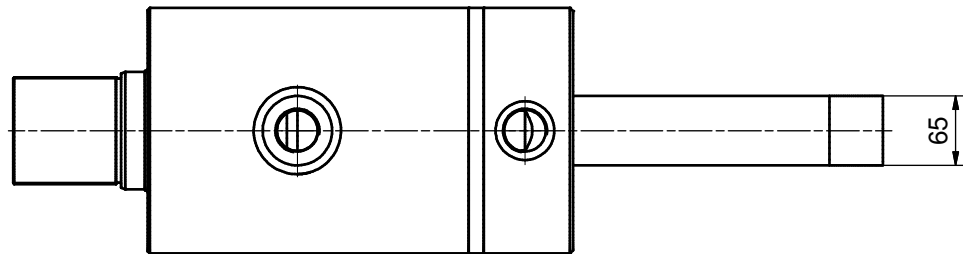
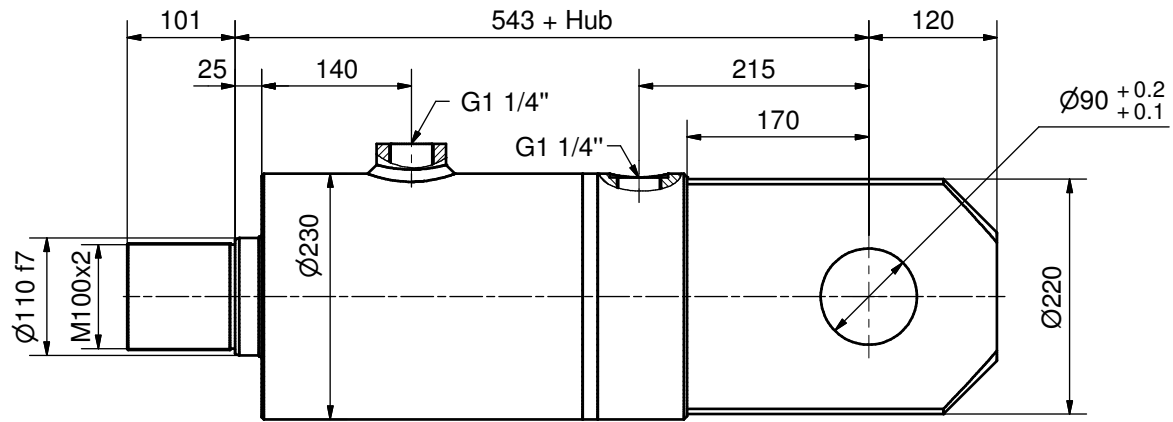


### Zylinderdaten:

Kolben- $\varnothing$  200 mm  
 Stangen- $\varnothing$  110 mm  
 Hub mm

Diese Zeichnung ist unser geistiges Eigentum und darf ohne unsere schriftliche Einwilligung weder kopiert, vervielfältigt, noch Dritten oder Konkurrenzfirmen zugänglich gemacht werden. Art. 12 des Bundesgesetzes betr. Urheberrecht.

Kanten gebrochen 0.2 ... 0.4 x 45°   Allgmeintoleranz ISO 2768-mH						Projektion	Visum	Datum	
Woodtli HYDRAULIK	>0.5 bis 6	>6 bis 30	>30 bis 120	>120 bis 400	>400 bis 1000	>1000 bis 2000	Gezeichnet Geprüft Freigegeben	AF	06.08.2008
	±0.1	±0.2	±0.3	±0.5	±0.8	±1.2			
Massblatt						Nummer	Version ▷ V16 ▽ Revision	Format A3	
Z05.1 - C - $\varnothing 200/110$						Z5M.1-C-200_110		Blatt 1	

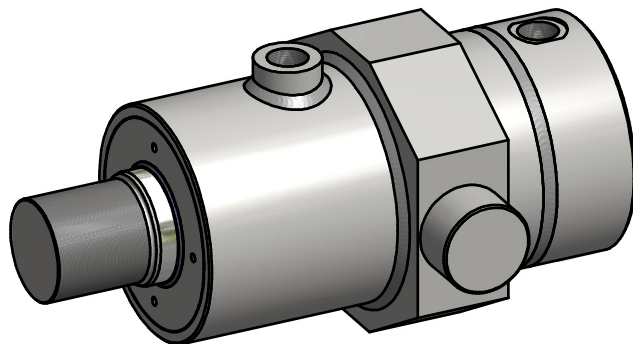
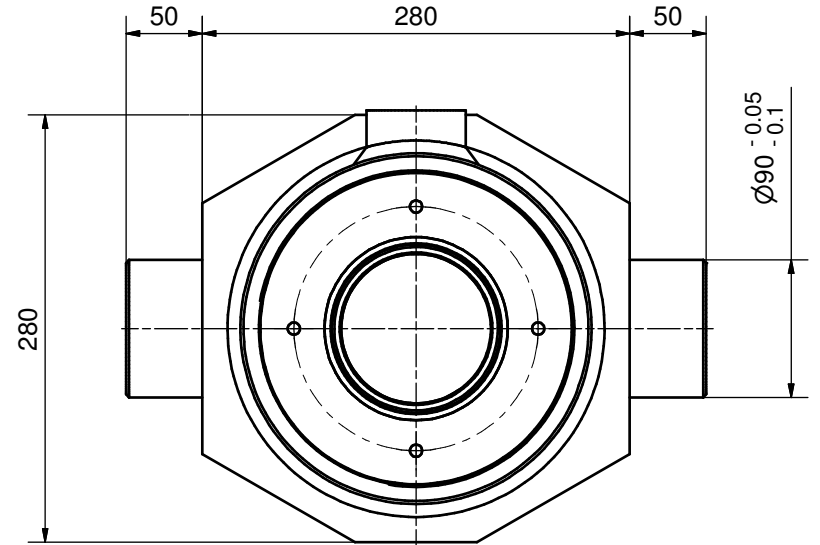
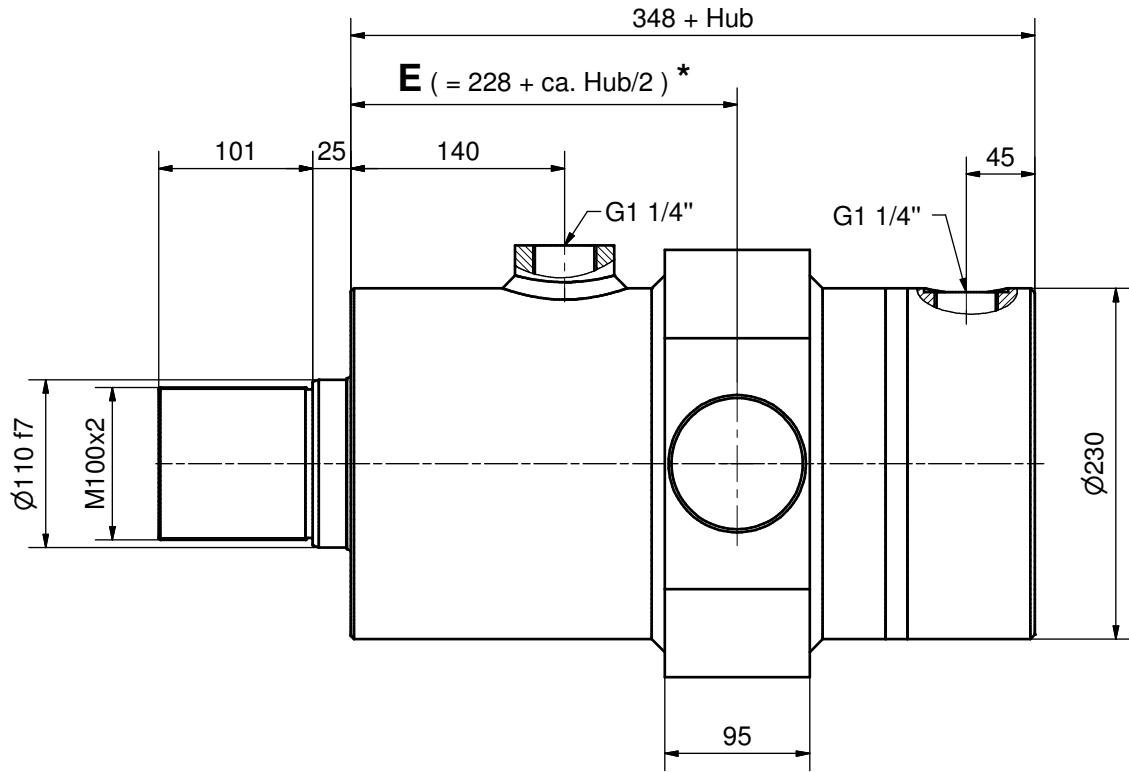


### Zylinderdaten:

Kolben-Ø 200 mm  
 Stangen-Ø 110 mm  
 Hub mm

Diese Zeichnung ist unser geistiges Eigentum und darf ohne unsere schriftliche Einwilligung weder kopiert, vervielfältigt, noch Dritten oder Konkurrenzfirmen zugänglich gemacht werden. Art. 12 des Bundesgesetzes betr. Urheberrecht.

Kanten gebrochen 0.2 ... 0.4 x 45°   Allgmeintoleranz ISO 2768-mH						Projektion	Visum	Datum	
Woodtli HYDRAULIK	>0.5 bis 6	>6 bis 30	>30 bis 120	>120 bis 400	>400 bis 1000	>1000 bis 2000	Gezeichnet	AF	06.08.2008
	±0.1	±0.2	±0.3	±0.5	±0.8	±1.2	Geprüft		
							Freigegeben		
Massblatt						Nummer	Version ▾ V16 ▽ Revision	Format A3	
Z05.1 - D - Ø200/110						Z5M.1-D-200_110		Blatt 1	



### Zylinderdaten:

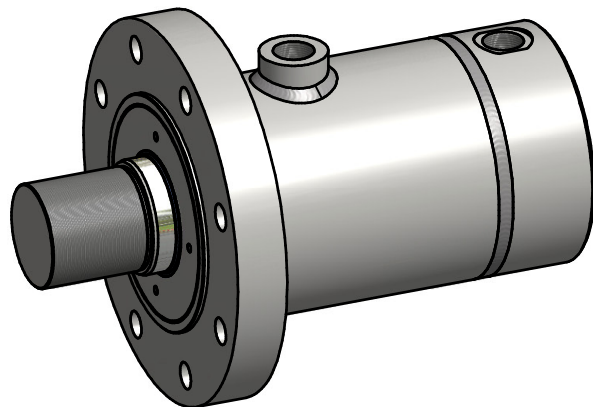
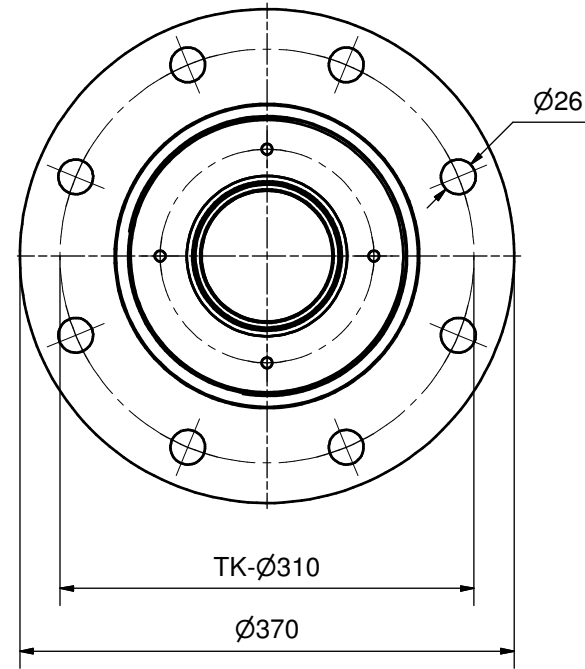
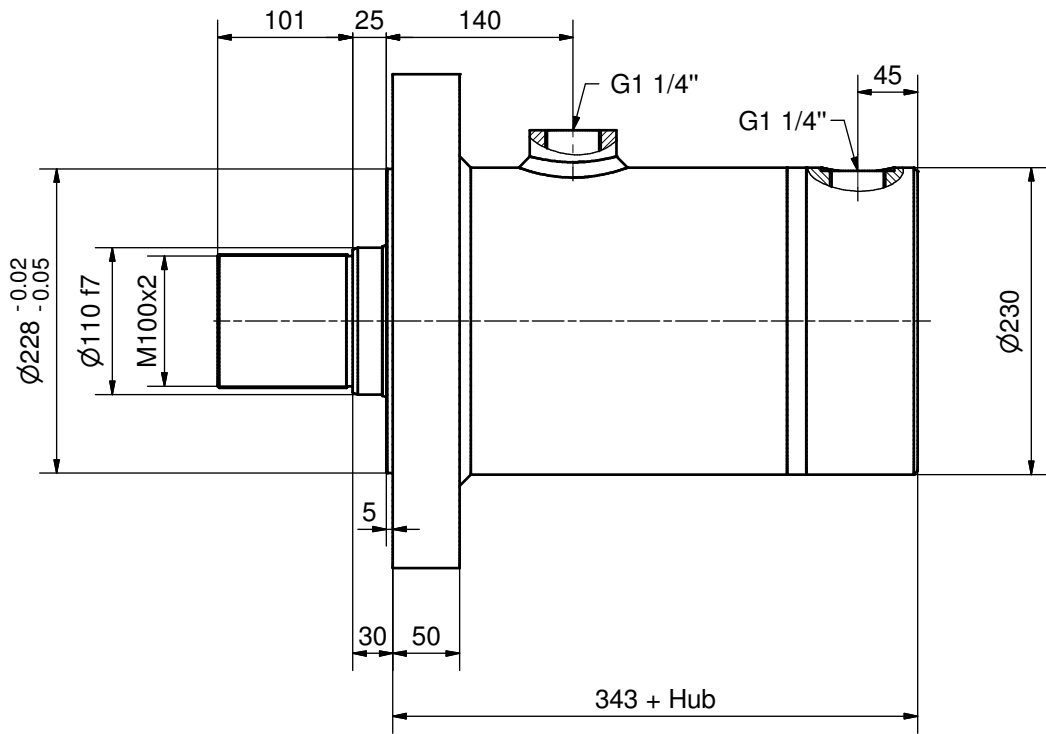
Kolben-Ø 200 mm  
 Stangen-Ø 110 mm  
 Hub mm  
 Mass E mm

### \* Richtwerte für Mass E

$E_{min} = 280$  mm  
 $E_{max} = 210$  mm + Hub  
 Mass E zwischen min und max wählbar,  
 bevorzugt gerade Abmessungen verwenden.

Diese Zeichnung ist unser geistiges Eigentum und darf ohne unsere schriftliche Einwilligung weder kopiert, vervielfältigt, noch Dritten oder Konkurrenzfirmen zugänglich gemacht werden. Art. 12 des Bundesgesetzes betr. Urheberrecht.

Kanten gebrochen 0.2 ... 0.4 x 45°   Allgmeintoleranz ISO 2768-mH						Projektion	Visum	Datum	
Woodtli HYDRAULIK	>0.5 bis 6	>6 bis 30	>30 bis 120	>120 bis 400	>400 bis 1000		Gezeichnet	AF	06.08.2008
	±0.1	±0.2	±0.3	±0.5	±0.8		Geprüft		
Massblatt						Freigegeben	Version ▾ V19	Format	
Z05.1 - E - Ø200/110						Nummer	Revision ▾	A3	
						Z5M.1-E-200_110		Blatt	
								1	

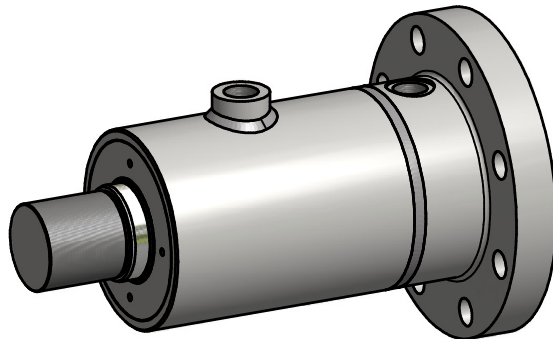
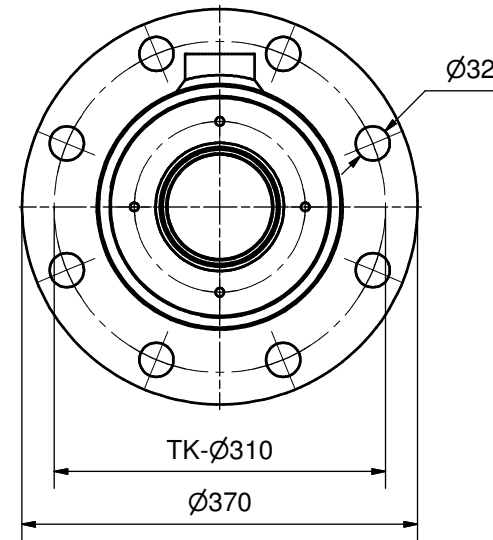
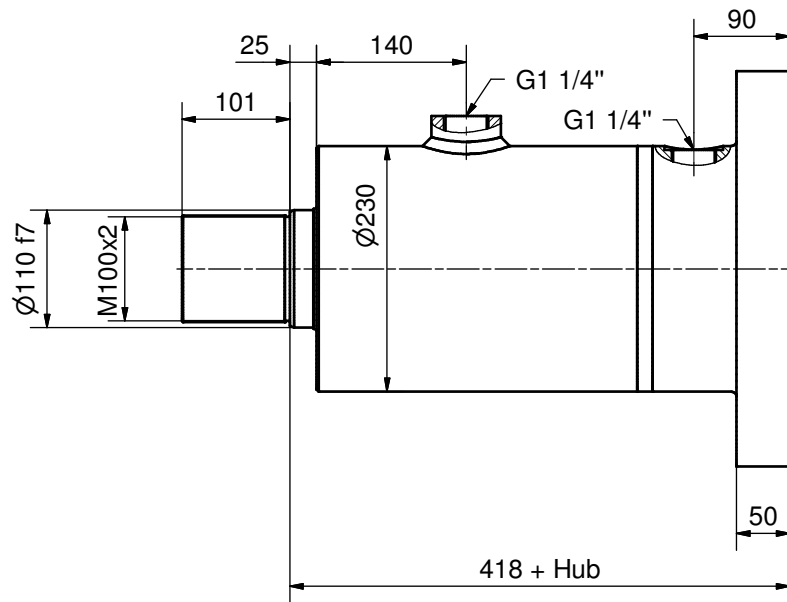


**Zylinderdaten:**

Kolben-Ø 200 mm  
 Stangen-Ø 110 mm  
 Hub mm

Diese Zeichnung ist unser geistiges Eigentum und darf ohne unsere schriftliche Einwilligung weder kopiert, vervielfältigt, noch Dritten oder Konkurrenzfirmen zugänglich gemacht werden. Art. 12 des Bundesgesetzes betr. Urheberrecht.

Kanten gebrochen 0.2 ... 0.4 x 45°   Allgmeintoleranz ISO 2768-mH						Projektion	Gezeichnet	Visum	Datum
Woodtli HYDRAULIK	>0.5 bis 6	>6 bis 30	>30 bis 120	>120 bis 400	>400 bis 1000	>1000 bis 2000		AF	07.08.2008
	±0.1	±0.2	±0.3	±0.5	±0.8	±1.2		Geprüft	
	Freigegeben							Freigegeben	
Massblatt							Nummer	Version ▽ V18	Format
Z05.1 - G - Ø200/110								▽ Revision	A3
							Z5M.1-G-200_110		Blatt
									1

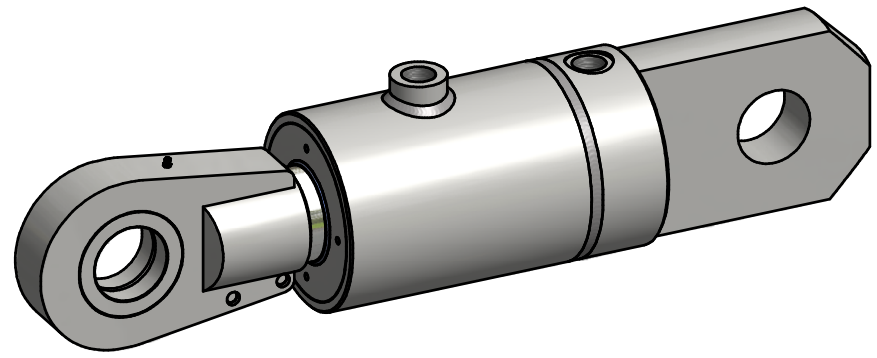
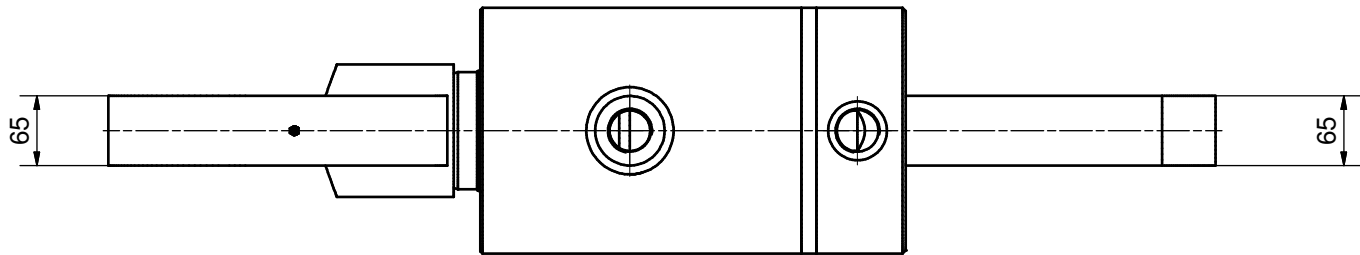
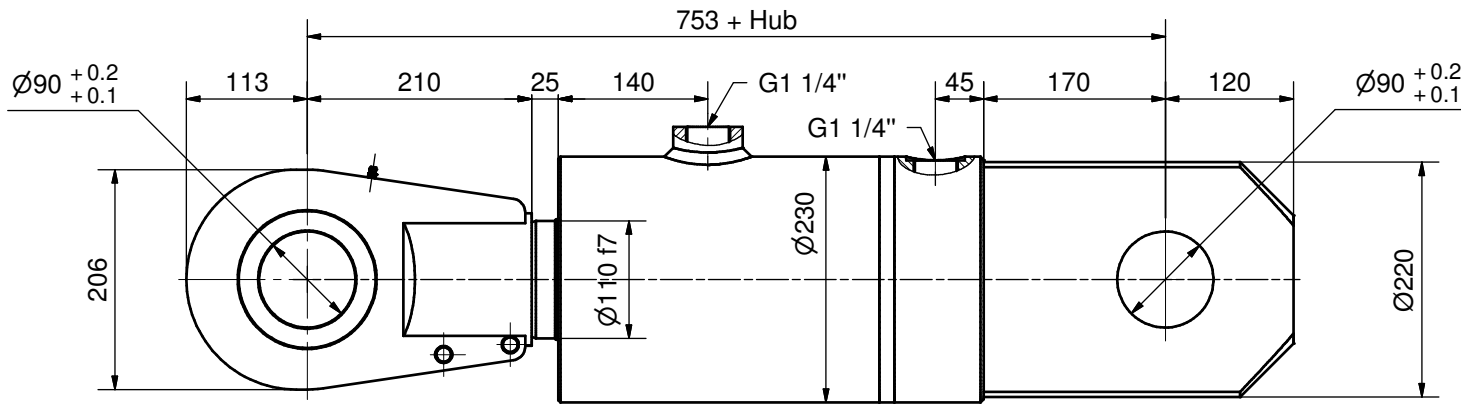


### Zylinderdaten:

Kolben-Ø 200 mm  
 Stangen-Ø 110 mm  
 Hub mm

Kanten gebrochen 0.2 ... 0.4 x 45°   Allgmeintoleranz ISO 2768-mH						Projektion	Gezeichnet	Visum	Datum
Woodtli HYDRAULIK	>0.5 bis 6 ±0.1	>6 bis 30 ±0.2	>30 bis 120 ±0.3	>120 bis 400 ±0.5	>400 bis 1000 ±0.8	>1000 bis 2000 ±1.2	Gezeichnet Geprüft Freigegeben	AF	07.08.2008
Massblatt							Version ▽ V16 Revision	Format A3	Blatt 1
Z05.1 - H - Ø200/110							Z5M.1-H-200_110		

Diese Zeichnung ist unser geistiges Eigentum und darf ohne unsere schriftliche  
 Einwilligung weder kopiert, vervielfältigt, noch Dritten oder Konkurrenzfirmen  
 zugänglich gemacht werden. Art. 12 des Bundesgesetzes betr. Urheberrecht.



**Zylinderdaten:**

Kolben-Ø 200 mm  
 Stangen-Ø 110 mm  
 Hub mm

Diese Zeichnung ist unser geistiges Eigentum und darf ohne unsere schriftliche Einwilligung weder kopiert, vervielfältigt, noch Dritten oder Konkurrenzfirmen zugänglich gemacht werden. Art. 12 des Bundesgesetzes betr. Urheberrecht.

Kanten gebrochen 0.2 ... 0.4 x 45°   Allgmeintoleranz ISO 2768-mH						Projektion	Visum	Datum	
Woodtli HYDRAULIK	>0.5 bis 6	>6 bis 30	>30 bis 120	>120 bis 400	>400 bis 1000	>1000 bis 2000	Gezeichnet	AF	05.08.2008
	±0.1	±0.2	±0.3	±0.5	±0.8	±1.2	Geprüft		
Freigegeben							Version ▽ V18		Format
<b>Massblatt</b> Z05.1 - A - Ø200/110							▽ Revision		A3 Blatt 1
Z05.1 - A - Ø200/110						Nummer <b>Z5M.1-A-200_110</b>			