

Zylinderdaten:

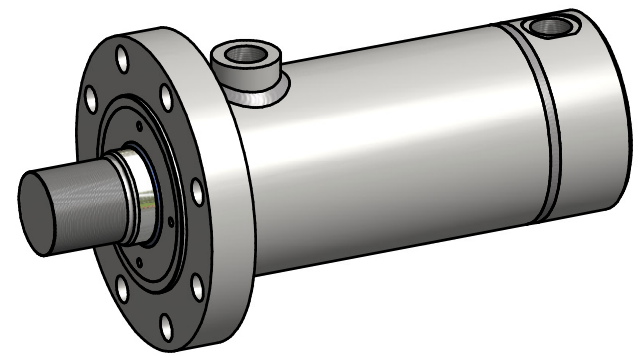
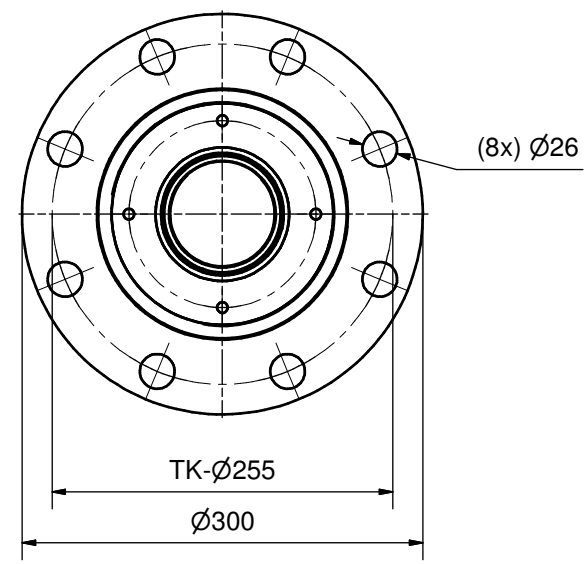
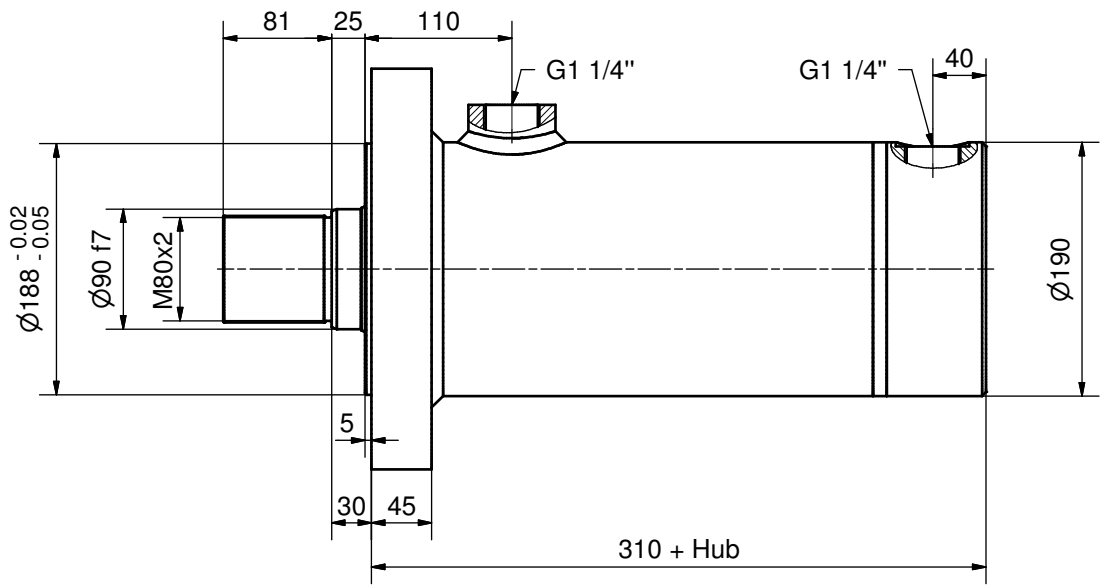
Kolben-Ø 140 mm
 Stangen-Ø 100 mm
 Hub mm
 Mass E mm

*** Richtwerte für Mass E**

$E_{min} = 245$ mm
 $E_{max} = 200$ mm + Hub
 Mass E zwischen min und max wählbar,
 bevorzugt gerade Abmessungen verwenden.

Diese Zeichnung ist unser geistiges Eigentum und darf ohne unsere schriftliche Einwilligung weder kopiert, vervielfältigt, noch Dritten oder Konkurrenzfirmen zugänglich gemacht werden. Art. 12 des Bundesgesetzes betr. Urheberrecht.

Kanten gebrochen 0.2 ... 0.4 x 45° Allgmeintoleranz ISO 2768-mH						Projektion	Visum	Datum	
Woodtli HYDRAULIK	>0.5 bis 6	>6 bis 30	>30 bis 120	>120 bis 400	>400 bis 1000		Gezeichnet	AF	23.07.2008
	±0.1	±0.2	±0.3	±0.5	±0.8		Geprüft		
Massblatt						Freigegeben	Version ▽ V18	Format A3	
Z05.1 - E - Ø160/90						Nummer	Revision ▽	Blatt 1	
						Z5M.1-E-160_90			

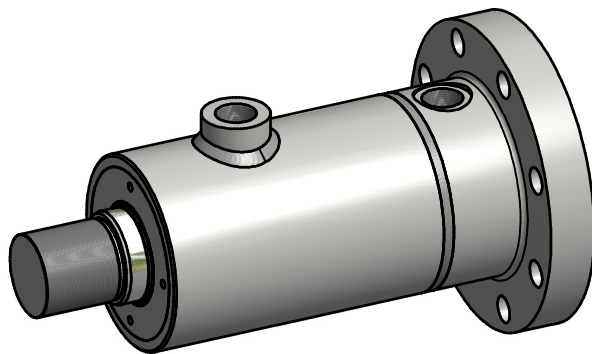
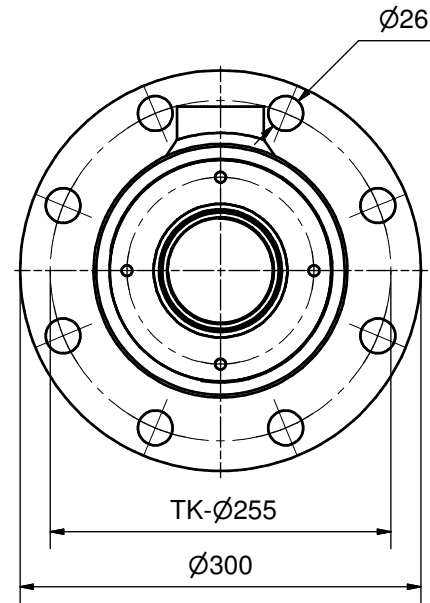
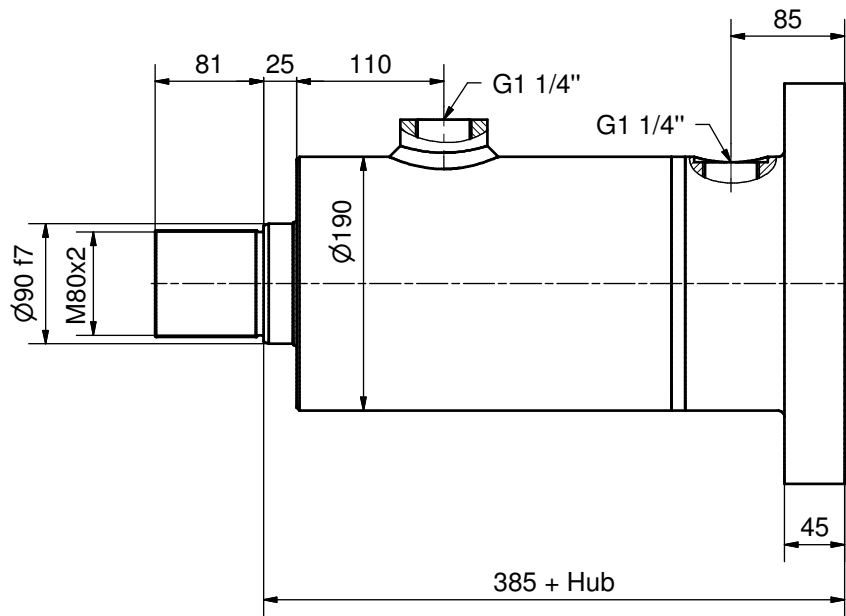


Zylinderdaten:

Kolben-Ø 160 mm
 Stangen-Ø 90 mm
 Hub mm

Diese Zeichnung ist unser geistiges Eigentum und darf ohne unsere schriftliche Einwilligung weder kopiert, vervielfältigt, noch Dritten oder Konkurrenzfirmen zugänglich gemacht werden. Art. 12 des Bundesgesetzes betr. Urheberrecht.

Kanten gebrochen 0.2 ... 0.4 x 45° Allgmeintoleranz ISO 2768-mH						Projektion	Visum	Datum	
Woodtli HYDRAULIK	>0.5 bis 6	>6 bis 30	>30 bis 120	>120 bis 400	>400 bis 1000		Gezeichnet	AF	23.07.2008
	±0.1	±0.2	±0.3	±0.5	±0.8		Geprüft		
Massblatt						Freigegeben	Version ▽ V17		Format
Z05.1 - G - Ø160/90						Revision		A3	
						Z5M.1-G-160_90		Blatt	
								1	

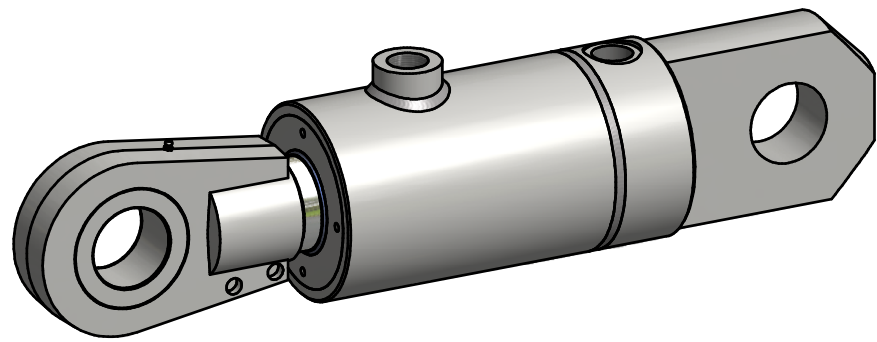
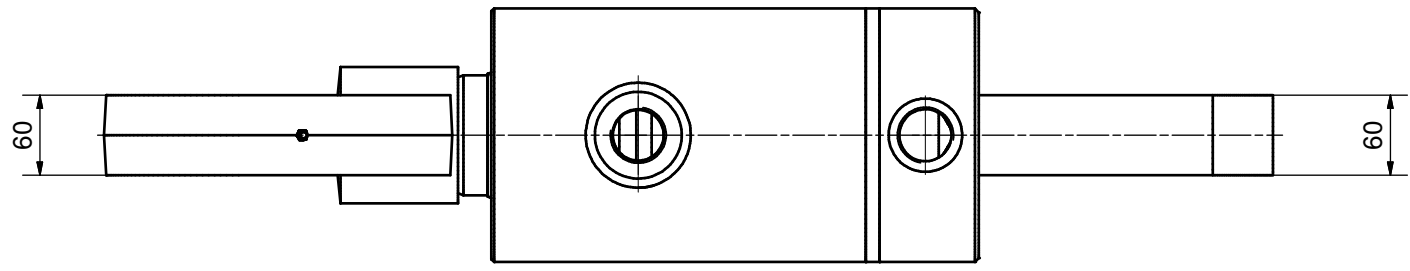
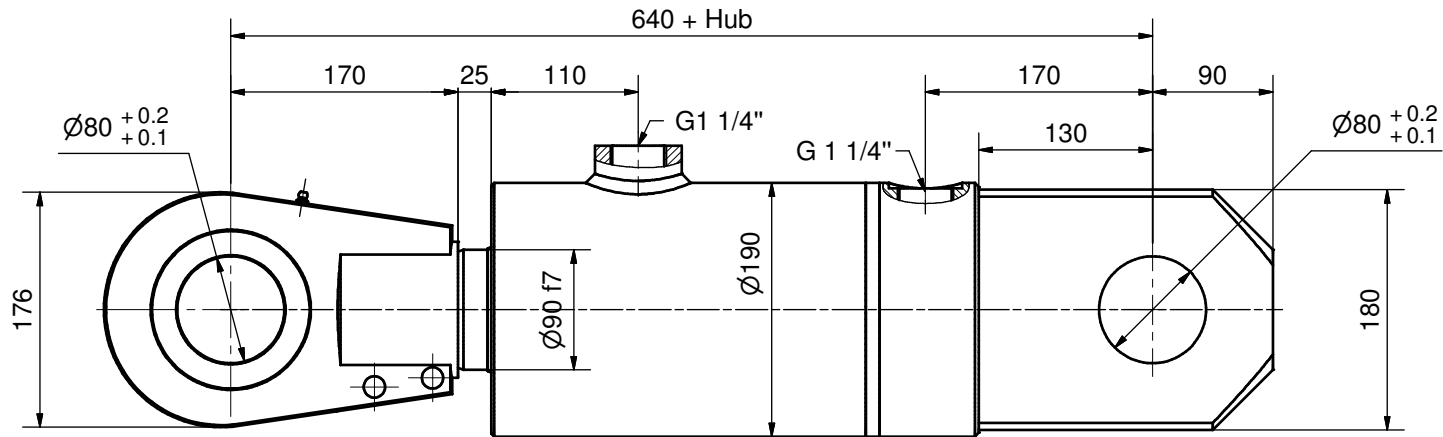


Zylinderdaten:

Kolben-Ø 160 mm
 Stangen-Ø 90 mm
 Hub mm

Diese Zeichnung ist unser geistiges Eigentum und darf ohne unsere schriftliche Einwilligung weder kopiert, vervielfältigt, noch Dritten oder Konkurrenzfirmen zugänglich gemacht werden. Art. 12 des Bundesgesetzes betr. Urheberrecht.

Kanten gebrochen 0.2 ... 0.4 x 45° Allgmeintoleranz ISO 2768-mH						Projektion	Visum	Datum	
Woodtli HYDRAULIK	>0.5 bis 6	>6 bis 30	>30 bis 120	>120 bis 400	>400 bis 1000		Gezeichnet	AF	23.07.2008
	±0.1	±0.2	±0.3	±0.5	±0.8		Geprüft		
Massblatt						Freigegeben	Version ▾ V17	Format	
Z05.1 - H - Ø160/90						Revision ▾	A3	Blatt	
							1	1	

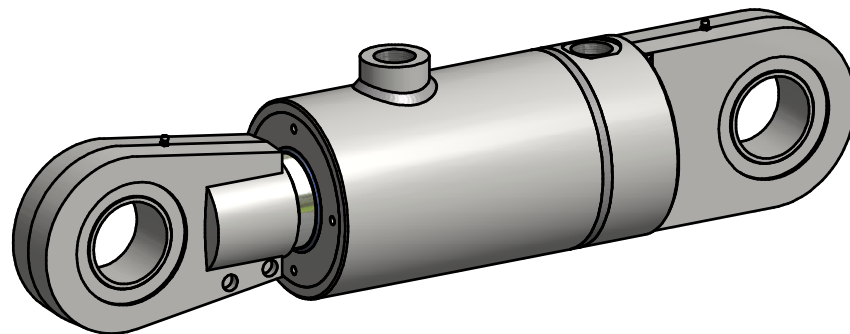
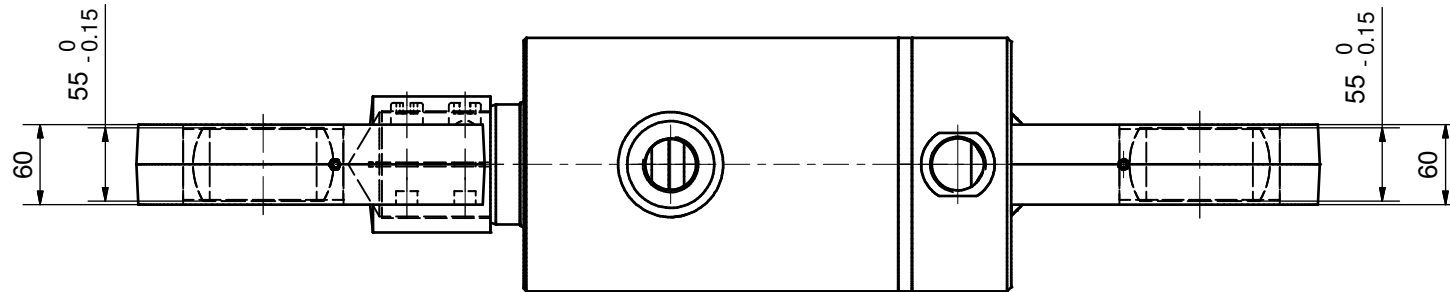
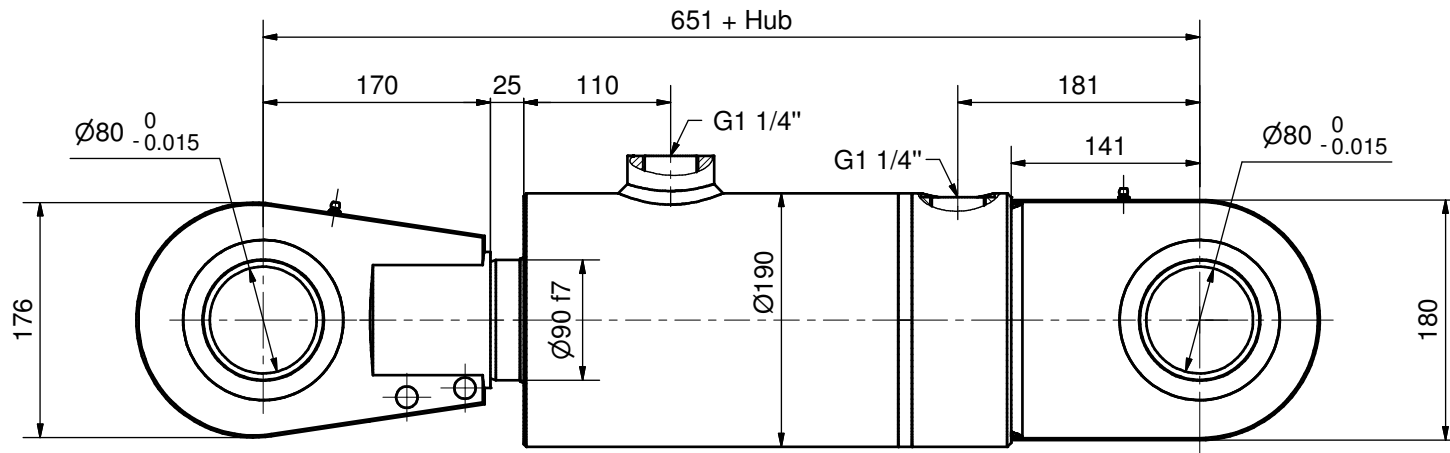


Zylinderdaten:

Kolben-Ø 160 mm
 Stangen-Ø 90 mm
 Hub mm

Diese Zeichnung ist unser geistiges Eigentum und darf ohne unsere schriftliche
 Einwilligung weder kopiert, vervielfältigt, noch Dritten oder Konkurrenzfirmen
 zugänglich gemacht werden. Art. 12 des Bundesgesetzes betr. Urheberrecht.

Kanten gebrochen 0.2 ... 0.4 x 45° Allgmeintoleranz ISO 2768-mH						Projektion	Visum	Datum	
Woodtli HYDRAULIK	>0.5 bis 6	>6 bis 30	>30 bis 120	>120 bis 400	>400 bis 1000		Gezeichnet	AF	04.07.2008
	±0.1	±0.2	±0.3	±0.5	±0.8		Geprüft		
							Freigegeben		
Massblatt						Version ▾ V22	Format		
Z05.1 - A - Ø160/90						Revision ▾	A3		
						Nummer	Blatt		
						Z5M.1-A-160_90	1		

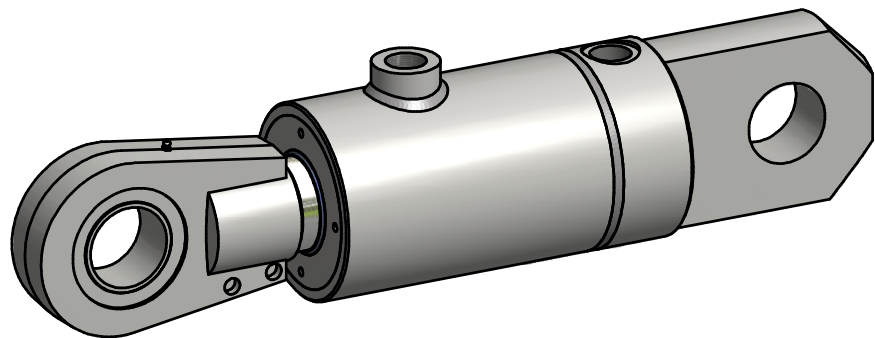
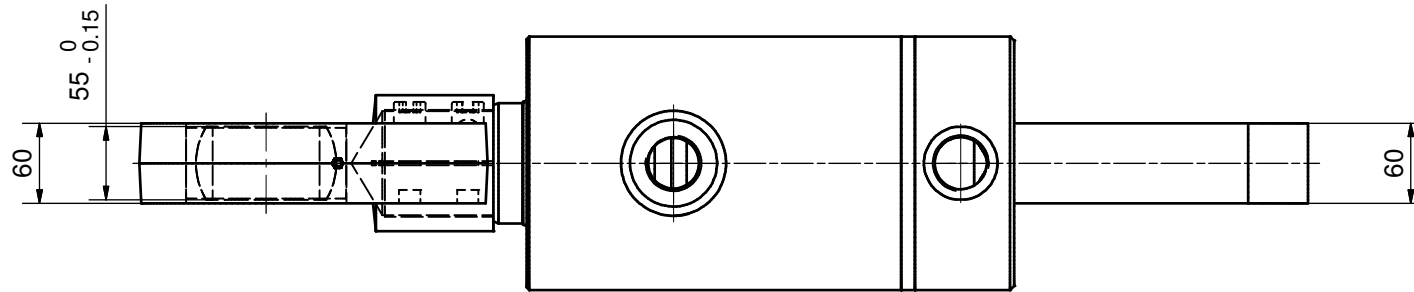
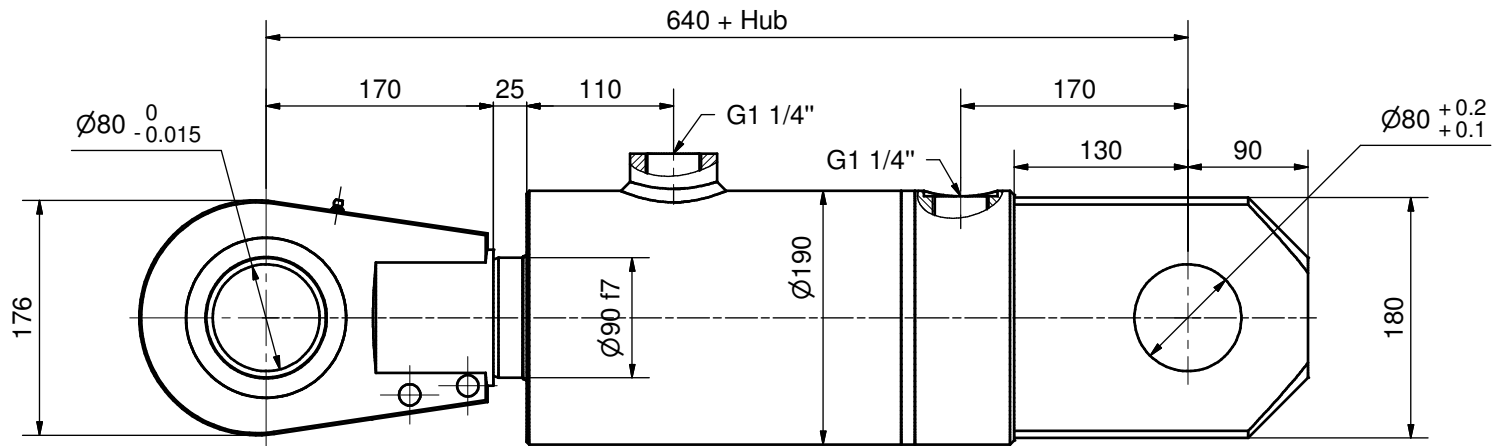


Zylinderdaten:

Kolben-Ø 160 mm
 Stangen-Ø 90 mm
 Hub mm

Diese Zeichnung ist unser geistiges Eigentum und darf ohne unsere schriftliche Einwilligung weder kopiert, vervielfältigt, noch Dritten oder Konkurrenzfirmen zugänglich gemacht werden. Art. 12 des Bundesgesetzes betr. Urheberrecht.

Kanten gebrochen 0.2 ... 0.4 x 45° Allgmeintoleranz ISO 2768-mH						Projektion	Visum	Datum	
Woodtli HYDRAULIK	>0.5 bis 6	>6 bis 30	>30 bis 120	>120 bis 400	>400 bis 1000		Gezeichnet	AF	07.07.2008
	±0.1	±0.2	±0.3	±0.5	±0.8		Geprüft		
Massblatt						Nummer	Version > V17 ▽Revision	Format A3	
Z05.1 - B - Ø160/90						Z5M.1-B-160_90		Blatt 1	

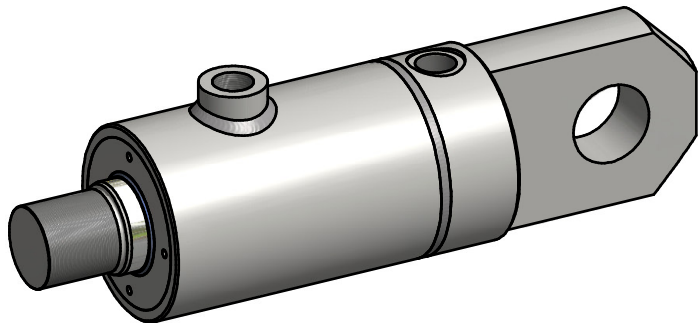
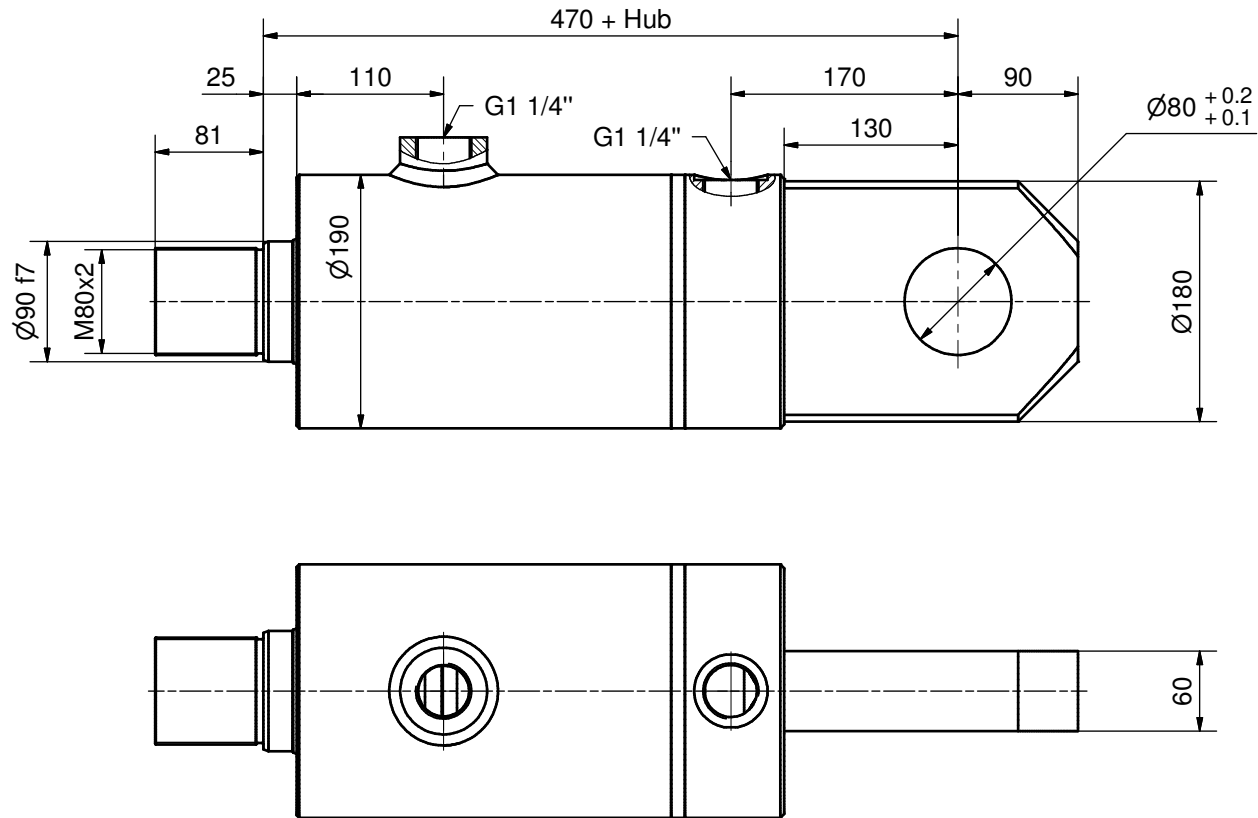


Zylinderdaten:

Kolben-Ø 160 mm
 Stangen-Ø 90 mm
 Hub mm

Diese Zeichnung ist unser geistiges Eigentum und darf ohne unsere schriftliche Einwilligung weder kopiert, vervielfältigt, noch Dritten oder Konkurrenzfirmen zugänglich gemacht werden. Art. 12 des Bundesgesetzes betr. Urheberrecht.

Kanten gebrochen 0.2 ... 0.4 x 45° Allgmeintoleranz ISO 2768-mH						Projektion	Visum	Datum
Woodtli HYDRAULIK	>0.5 bis 6	>6 bis 30	>30 bis 120	>120 bis 400	>400 bis 1000		Gezeichnet	18.07.2008
	±0.1	±0.2	±0.3	±0.5	±0.8		Geprüft	AF
Zusammenstellung						Freigegeben	Version ▾ V18	Format
Z05.1 - C - Ø160/90						Nummer	Revision ▾	A3
						Z5M.1-C-160_90		Blatt
								1



Zylinderdaten:

Kolben- \varnothing 160 mm
 Stangen- \varnothing 90 mm
 Hub mm

Diese Zeichnung ist unser geistiges Eigentum und darf ohne unsere schriftliche
 Einwilligung weder kopiert, vervielfältigt, noch Dritten oder Konkurrenzfirmen
 zugänglich gemacht werden. Art. 12 des Bundesgesetzes betr. Urheberrecht.

Kanten gebrochen 0.2 ... 0.4 x 45° Allgmeintoleranz ISO 2768-mH						Projektion	Visum	Datum	
Woodtli HYDRAULIK	>0.5 bis 6	>6 bis 30	>30 bis 120	>120 bis 400	>400 bis 1000	>1000 bis 2000	Gezeichnet	AF	23.07.2008
	±0.1	±0.2	±0.3	±0.5	±0.8	±1.2	Geprüft		
							Freigegeben		
Massblatt						Nummer	Version ▷ V16 ▽ Revision	Format A3	
Z05.1 - D - \varnothing 160/90						Z5M.1-D-160_90		Blatt 1	