

Zylinderdaten:

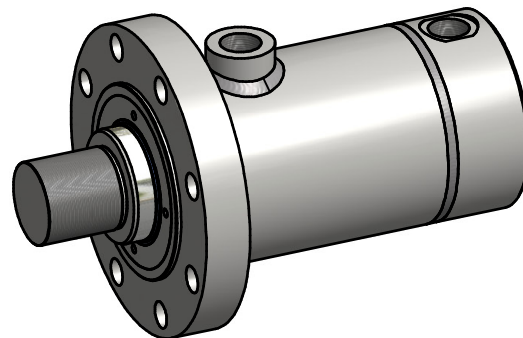
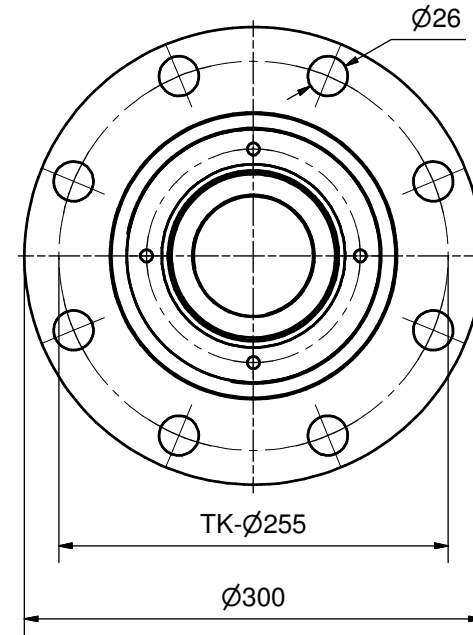
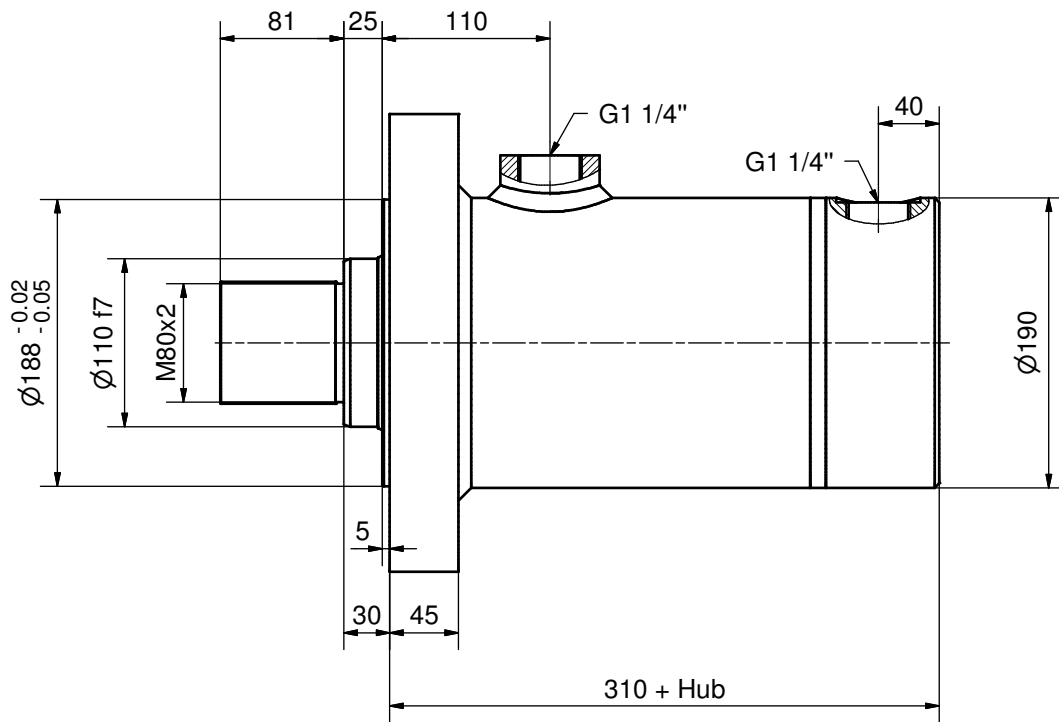
Kolben-Ø 160 mm
 Stangen-Ø 110 mm
 Hub mm
 Mass E mm

* Richtwerte für Mass E

$E_{min} = 245 \text{ mm}$
 $E_{max} = 200 \text{ mm} + \text{Hub}$
 Mass E zwischen min und max wählbar,
 bevorzugt gerade Abmessungen verwenden.

Diese Zeichnung ist unser geistiges Eigentum und darf ohne unsere schriftliche Einwilligung weder kopiert, vervielfältigt, noch Dritten oder Konkurrenzfirmen zugänglich gemacht werden. Art. 12 des Bundesgesetzes betr. Urheberrecht.

Kanten gebrochen 0.2 ... 0.4 x 45° Allgmeintoleranz ISO 2768-mH						Projektion	Gezeichnet	Visum	Datum
>0.5 bis 6	>6 bis 30	>30 bis 120	>120 bis 400	>400 bis 1000	>1000 bis 2000		AF		24.07.2008
±0.1	±0.2	±0.3	±0.5	±0.8	±1.2		Geprüft		
Freigegeben							Version ▾ V21 Revision ▽		
Massblatt Z05.1 - E - Ø160/110							Nummer Z5M.1-E-160_110	Format A3	Blatt 1

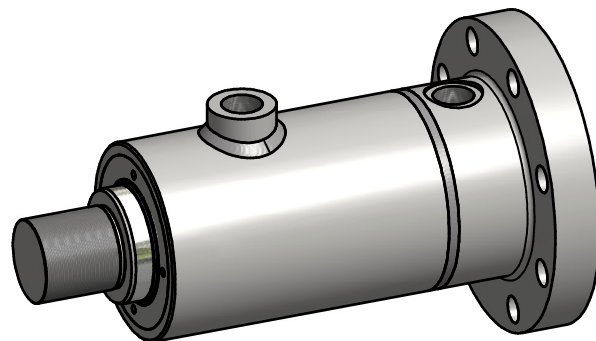
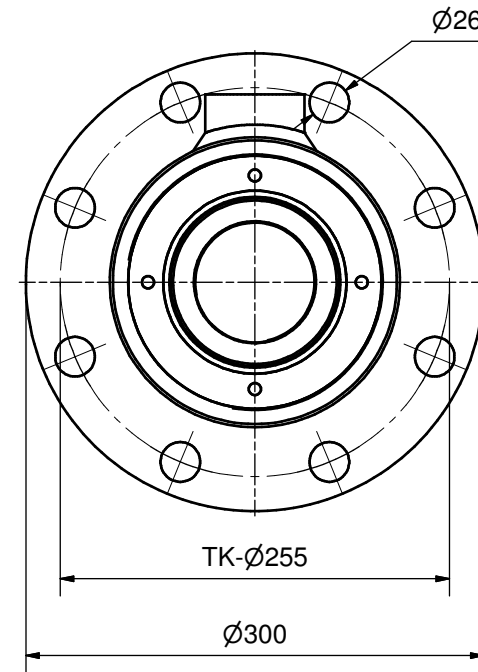
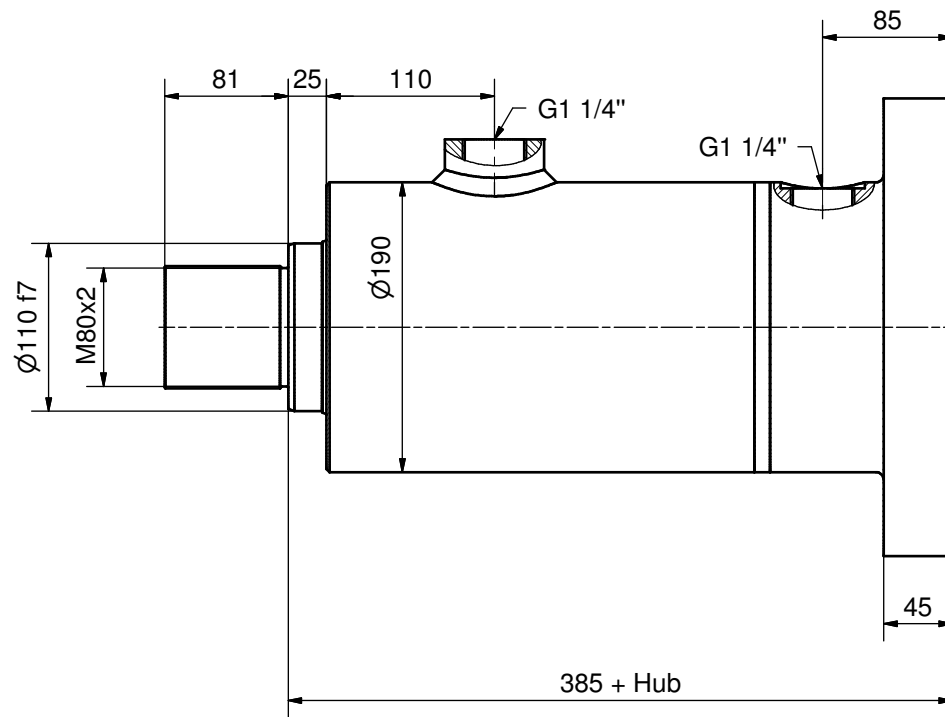


Zylinderdaten:

Kolben-Ø 160 mm
 Stangen-Ø 110 mm
 Hub mm

Diese Zeichnung ist unser geistiges Eigentum und darf ohne unsere schriftliche Einwilligung weder kopiert, vervielfältigt, noch Dritten oder Konkurrenzfirmen zugänglich gemacht werden. Art. 12 des Bundesgesetzes betr. Urheberrecht.

Kanten gebrochen 0.2 ... 0.4 x 45° Allgmeintoleranz ISO 2768-mH						Projektion	Visum	Datum
Woodtli HYDRAULIK	>0.5 bis 6	>6 bis 30	>30 bis 120	>120 bis 400	>400 bis 1000		Gezeichnet	24.07.2008
	±0.1	±0.2	±0.3	±0.5	±0.8		Geprüft	AF
Massblatt						Freigegeben	Version ▾ V16	Format
Z05.1 - G - Ø160/110						Nummer	Revision ▾	A3
						Z5M.1-G-160_110		Blatt
								1

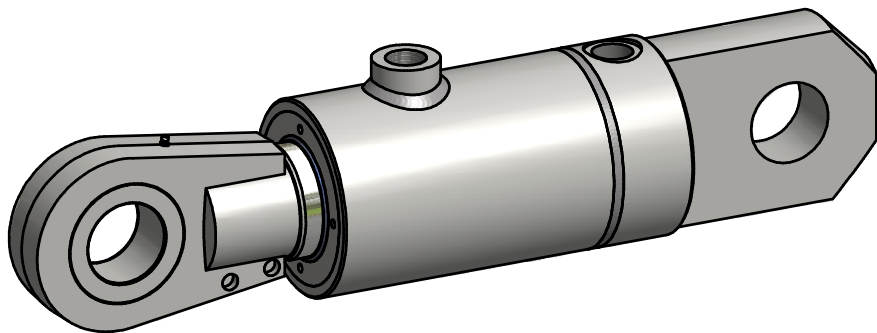
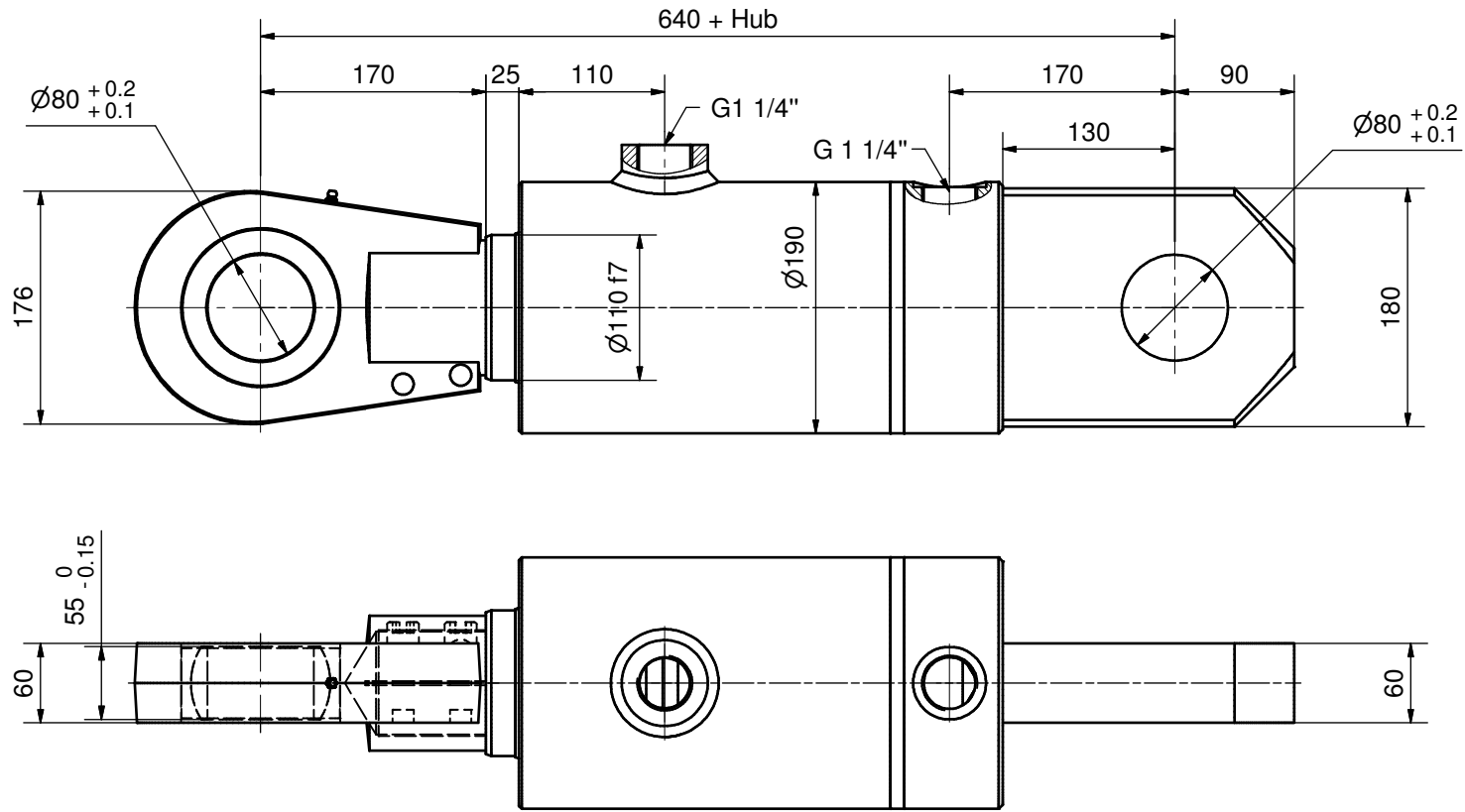


Zylinderdaten:

Kolben-Ø 160 mm
 Stangen-Ø 110 mm
 Hub mm

Diese Zeichnung ist unser geistiges Eigentum und darf ohne unsere schriftliche Einwilligung weder kopiert, vervielfältigt, noch Dritten oder Konkurrenzfirmen zugänglich gemacht werden. Art. 12 des Bundesgesetzes betr. Urheberrecht.

Kanten gebrochen 0.2 ... 0.4 x 45° Allgmeintoleranz ISO 2768-mH						Projektion	Visum	Datum
Woodtli HYDRAULIK	>0.5 bis 6	>6 bis 30	>30 bis 120	>120 bis 400	>400 bis 1000		Gezeichnet	24.07.2008
	±0.1	±0.2	±0.3	±0.5	±0.8		Geprüft	AF
Massblatt							Freigegeben	Version ▽ V20
Z05.1 - H - Ø160/110							Revision ▽	Format A3
Z05.1 - H - Ø160/110							Blatt 1	

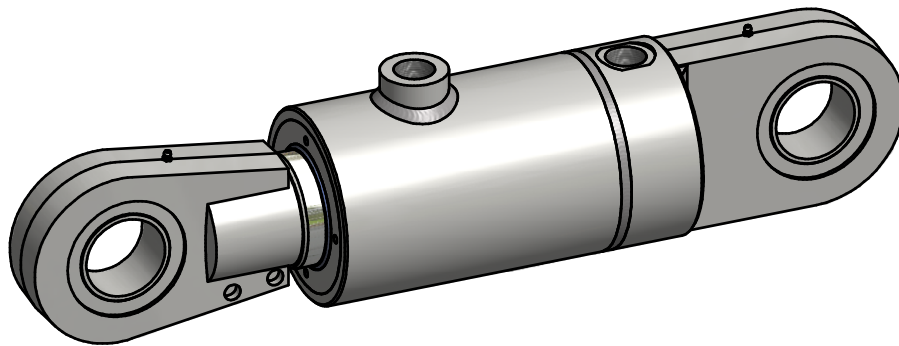
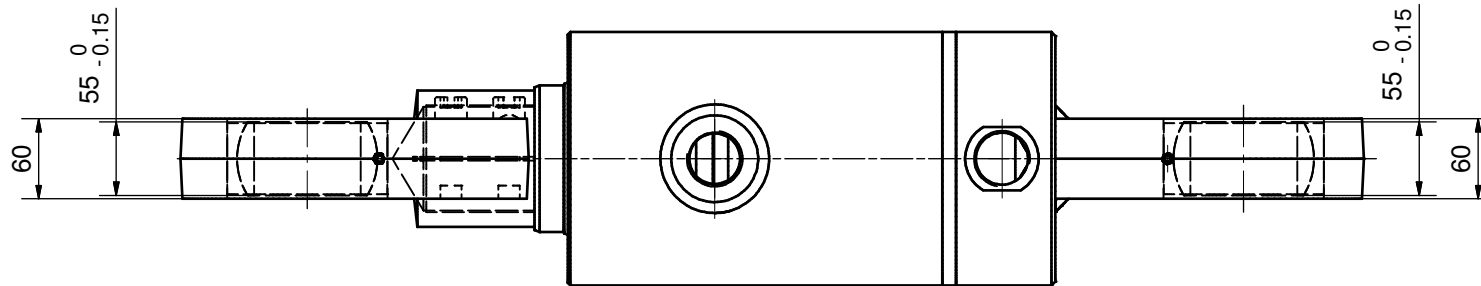
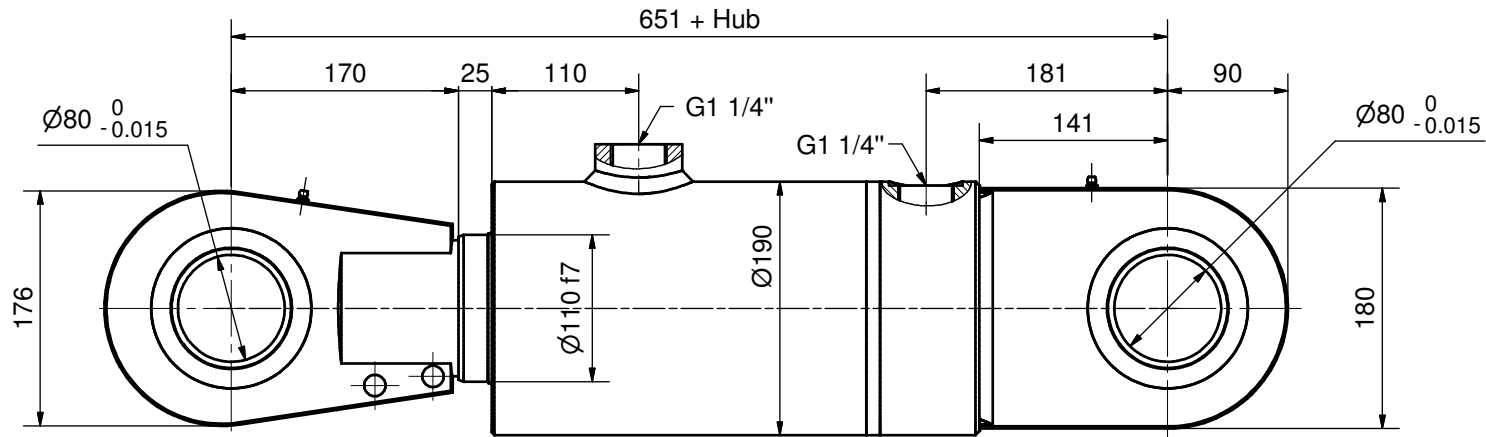


Zylinderdaten:

Kolben-Ø 160 mm
 Stangen-Ø 110 mm
 Hub mm

Diese Zeichnung ist unser geistiges Eigentum und darf ohne unsere schriftliche
 Einwilligung weder kopiert, vervielfältigt, noch Dritten oder Konkurrenzfirmen
 zugänglich gemacht werden. Art. 12 des Bundesgesetzes betr. Urheberrecht.

Kanten gebrochen 0.2 ... 0.4 x 45° Allgmeintoleranz ISO 2768-mH						Projektion	Visum	Datum	
Woodtli HYDRAULIK	>0.5	>6	>30	>120	>400		Gezeichnet	AF	24.07.2008
	bis 6	bis 30	bis 120	bis 400	bis 1000		Geprüft		
	±0.1	±0.2	±0.3	±0.5	±0.8		Freigegeben		
>1000 bis 2000 ± 1.2						Nummer Version ▾ V23 ▽ Revision	Format A3	Blatt 1	
Massblatt Z05.1 - A - Ø160/110						Z5M.1-A-160_110			

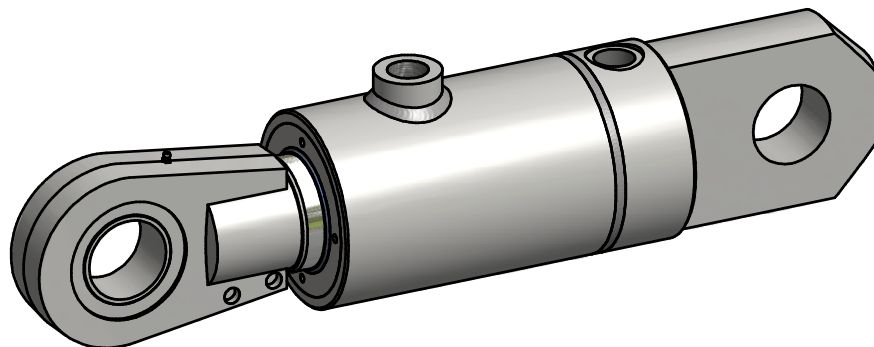
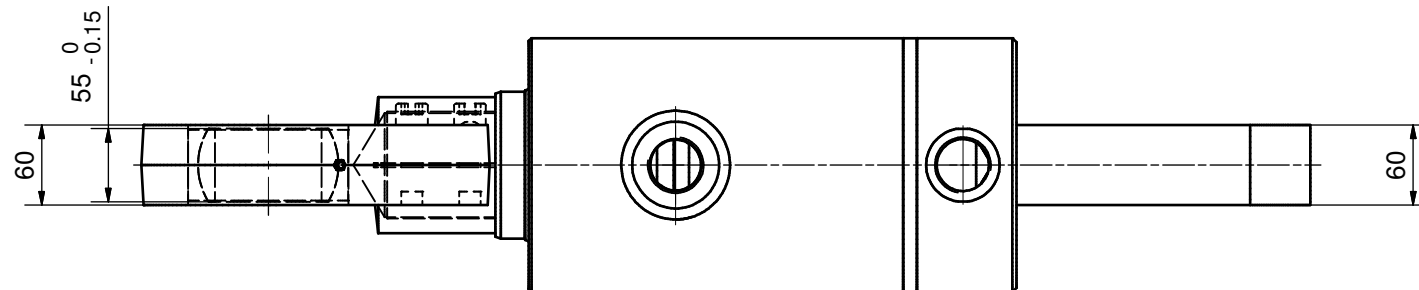
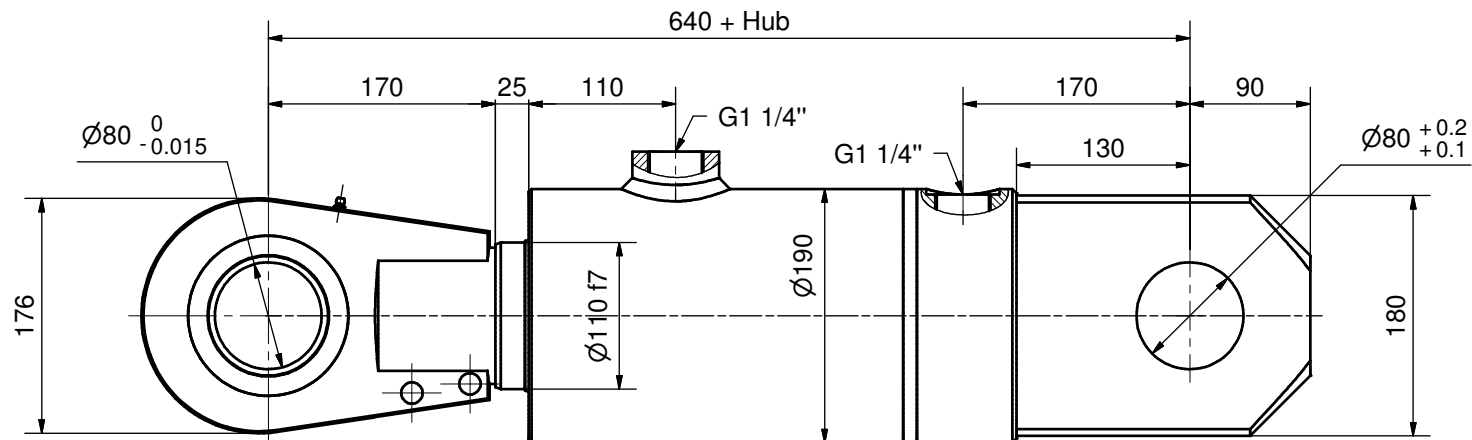


Zylinderdaten:

Kolben-Ø 160 mm
 Stangen-Ø 100 mm
 Hub mm

Diese Zeichnung ist unser geistiges Eigentum und darf ohne unsere schriftliche Einwilligung weder kopiert, vervielfältigt, noch Dritten oder Konkurrenzfirmen zugänglich gemacht werden. Art. 12 des Bundesgesetzes betr. Urheberrecht.

Kanten gebrochen 0.2 ... 0.4 x 45° Allgmeintoleranz ISO 2768-mH						Projektion	Visum	Datum	
Woodtli HYDRAULIK	>0.5 bis 6	>6 bis 30	>30 bis 120	>120 bis 400	>400 bis 1000		Gezeichnet	AF	24.07.2008
	±0.1	±0.2	±0.3	±0.5	±0.8		Geprüft		
Massblatt						Freigegeben	Version ▾ V19	Format	
Z05.1 - B - Ø160/110						Nummer	Revision ▾	A3	
						Z5M.1-B-160_110		Blatt	
								1	

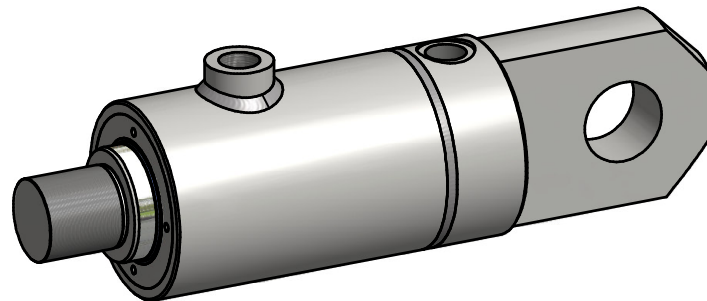
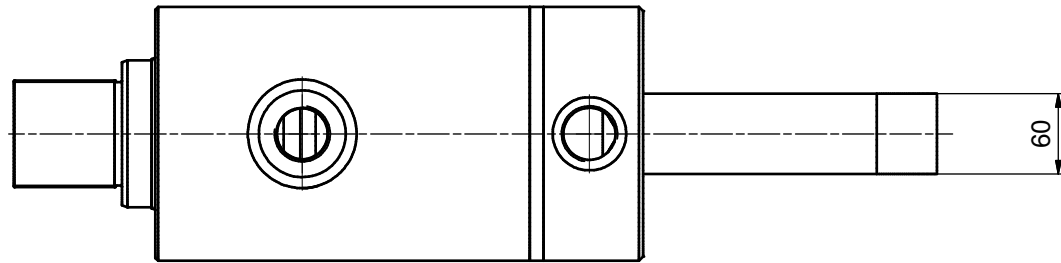
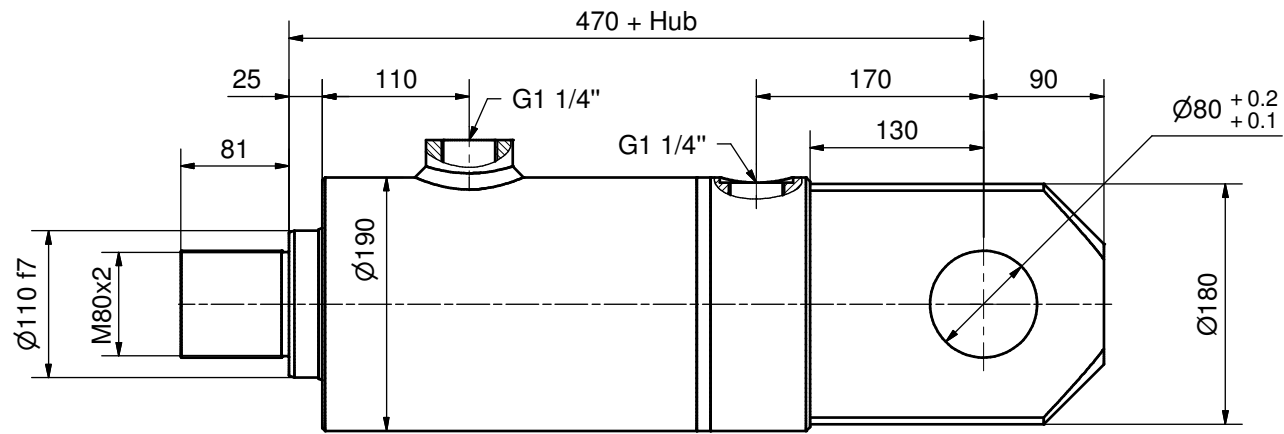


Zylinderdaten:

Kolben-Ø 160 mm
 Stangen-Ø 110 mm
 Hub mm

Diese Zeichnung ist unser geistiges Eigentum und darf ohne unsere schriftliche Einwilligung weder kopiert, vervielfältigt, noch Dritten oder Konkurrenzfirmen zugänglich gemacht werden. Art. 12 des Bundesgesetzes betr. Urheberrecht.

Kanten gebrochen 0.2 ... 0.4 x 45° Allgmeintoleranz ISO 2768-mH						Projektion	Visum	Datum
Woodtli HYDRAULIK	>0.5 bis 6 ±0.1	>6 bis 30 ±0.2	>30 bis 120 ±0.3	>120 bis 400 ±0.5	>400 bis 1000 ±0.8	>1000 bis 2000 ±1.2	Gezeichnet Geprüft Freigegeben	AF 24.07.2008
Zusammenstellung						Nummer	Version ▽ V22 ▽ Revision	Format A3 Blatt 1
Z05.1 - C - Ø160/110						Z5M.1-C-160_110		



Zylinderdaten:

Kolben-Ø 160 mm
 Stangen-Ø 110 mm
 Hub mm

Diese Zeichnung ist unser geistiges Eigentum und darf ohne unsere schriftliche Einwilligung weder kopiert, vervielfältigt, noch Dritten oder Konkurrenzfirmen zugänglich gemacht werden. Art. 12 des Bundesgesetzes betr. Urheberrecht.

Kanten gebrochen 0.2 ... 0.4 x 45° Allgmeintoleranz ISO 2768-mH						Projektion	Visum	Datum	
Woodtli HYDRAULIK	>0.5 bis 6	>6 bis 30	>30 bis 120	>120 bis 400	>400 bis 1000	>1000 bis 2000		Gezeichnet AF	24.07.2008
	±0.1	±0.2	±0.3	±0.5	±0.8	±1.2		Geprüft Freigegeben	
Massblatt						Version ▾ V18	Format A3		
Z05.1 - D - Ø160/110						Nummer	Revision ▾	Blatt 1	
						Z5M.1-D-160_110			