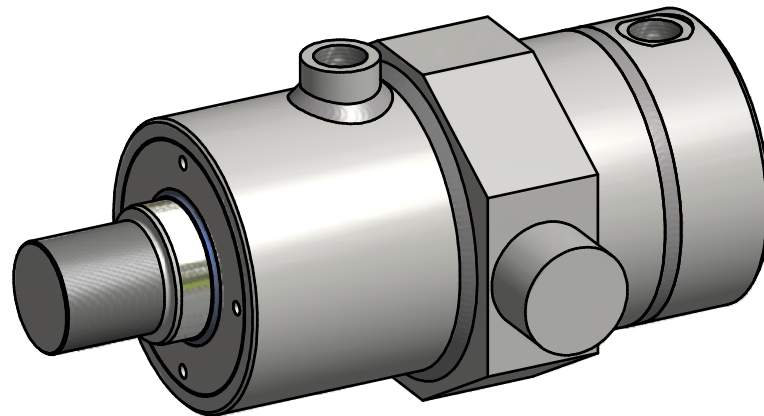
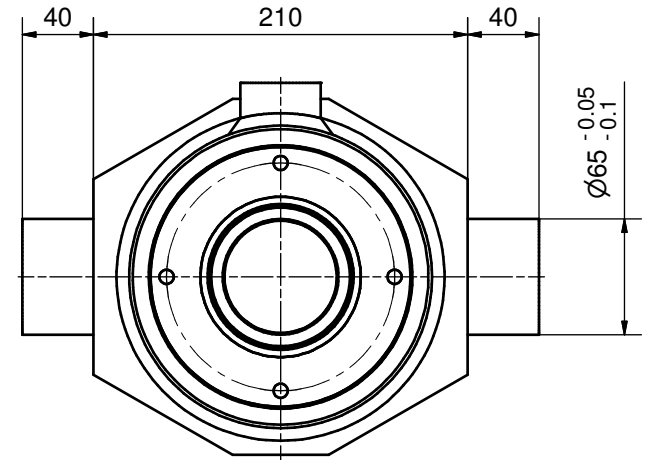
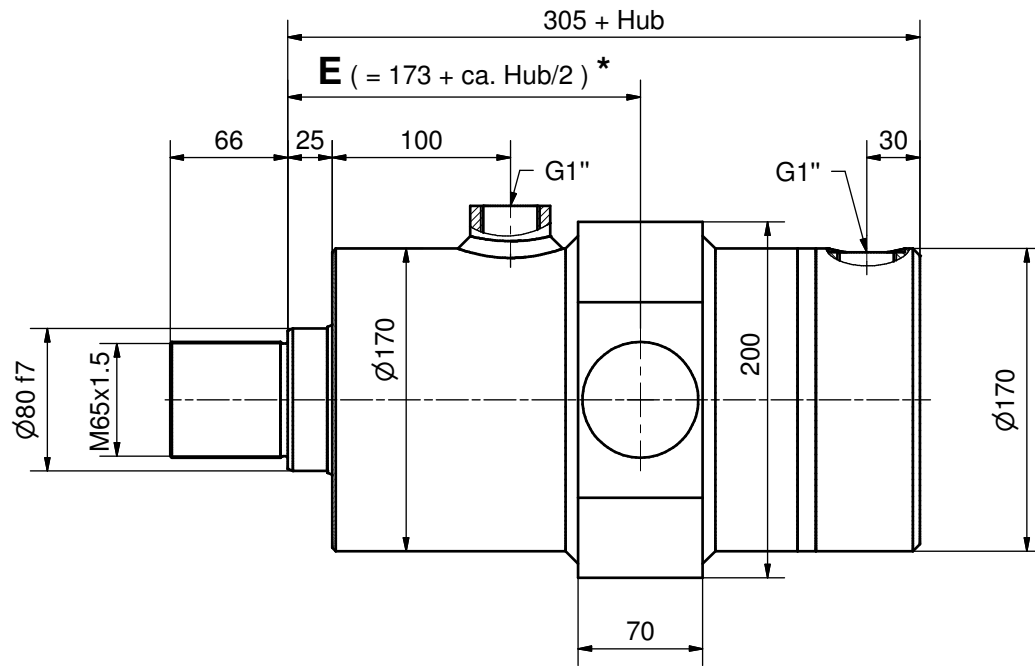


Zylinderdaten:

Kolben-Ø 140 mm
 Stangen-Ø 80 mm
 Hub mm

Diese Zeichnung ist unser geistiges Eigentum und darf ohne unsere schriftliche
 Einwilligung weder kopiert, vervielfältigt, noch Dritten oder Konkurrenzfirmen
 zugänglich gemacht werden. Art. 12 des Bundesgesetzes betr. Urheberrecht.

Kanten gebrochen 0.2 ... 0.4 x 45° Allgmeintoleranz ISO 2768-mH						Projektion	Visum	Datum	
Woodtli HYDRAULIK	>0.5 bis 6	>6 bis 30	>30 bis 120	>120 bis 400	>400 bis 1000		Gezeichnet	AF	16.06.2008
	±0.1	±0.2	±0.3	±0.5	±0.8		Geprüft		
Massblatt Z05.1 - D - Ø140/80						Nummer Z5M.1-D-140_80	Version ▾ V28 ▽ Revision	Format A3 Blatt 1	



Zylinderdaten:

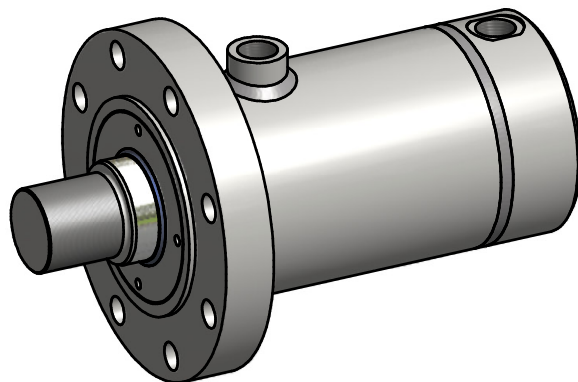
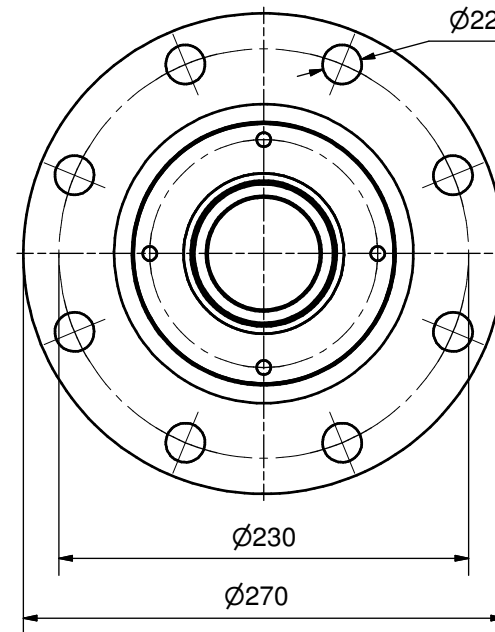
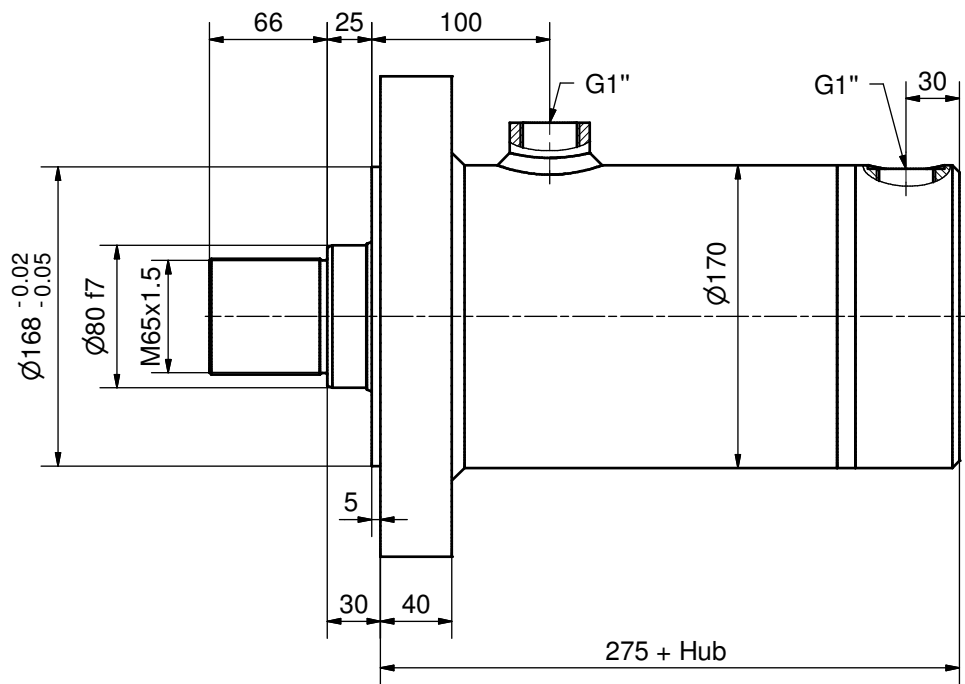
Kolben-Ø 140 mm
 Stangen-Ø 80 mm
 Hub mm
 Mass E mm

* Richtwerte für Mass E

$E_{min} = 220 \text{ mm}$
 $E_{max} = 185 \text{ mm} + \text{Hub}$
 Mass E zwischen min und max wählbar,
 bevorzugt gerade Abmessungen verwenden.

Diese Zeichnung ist unser geistiges Eigentum und darf ohne unsere schriftliche Einwilligung weder kopiert, vervielfältigt, noch Dritten oder Konkurrenzfirmen zugänglich gemacht werden. Art. 12 des Bundesgesetzes betr. Urheberrecht.

Kanten gebrochen 0.2 ... 0.4 x 45° Allgmeintoleranz ISO 2768-mH						Projektion	Visum	Datum
Woodtli HYDRAULIK	>0.5 bis 6 ±0.1	>6 bis 30 ±0.2	>30 bis 120 ±0.3	>120 bis 400 ±0.5	>400 bis 1000 ±0.8	>1000 bis 2000 ±1.2	Gezeichnet Geprüft Freigegeben	AF 16.06.2008
Massblatt						Nummer	Version ▾ V29 ▽ Revision	Format A3 Blatt 1
Z05.1 - E - Ø140/80						Z5M.1-E-140_80		

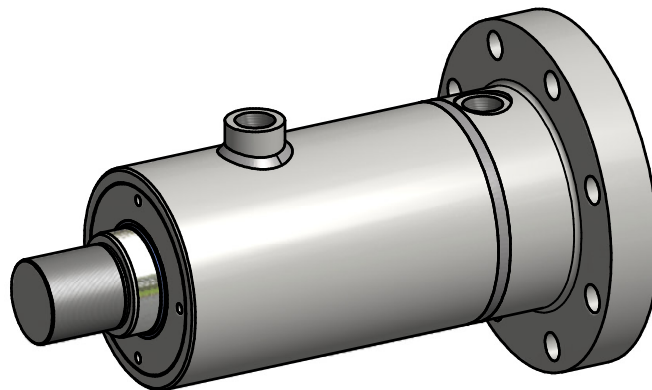
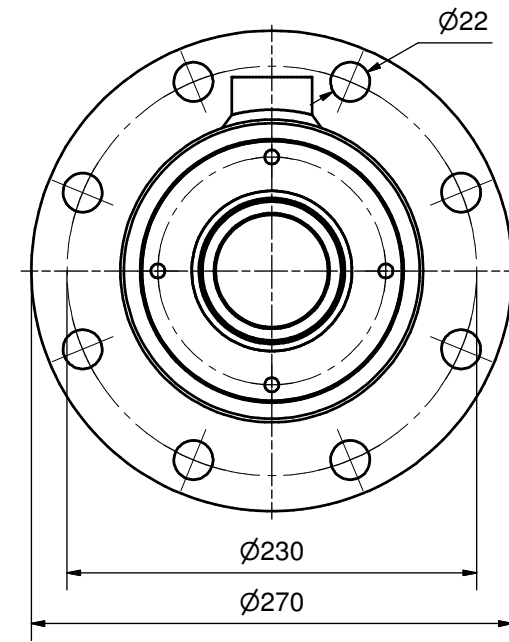
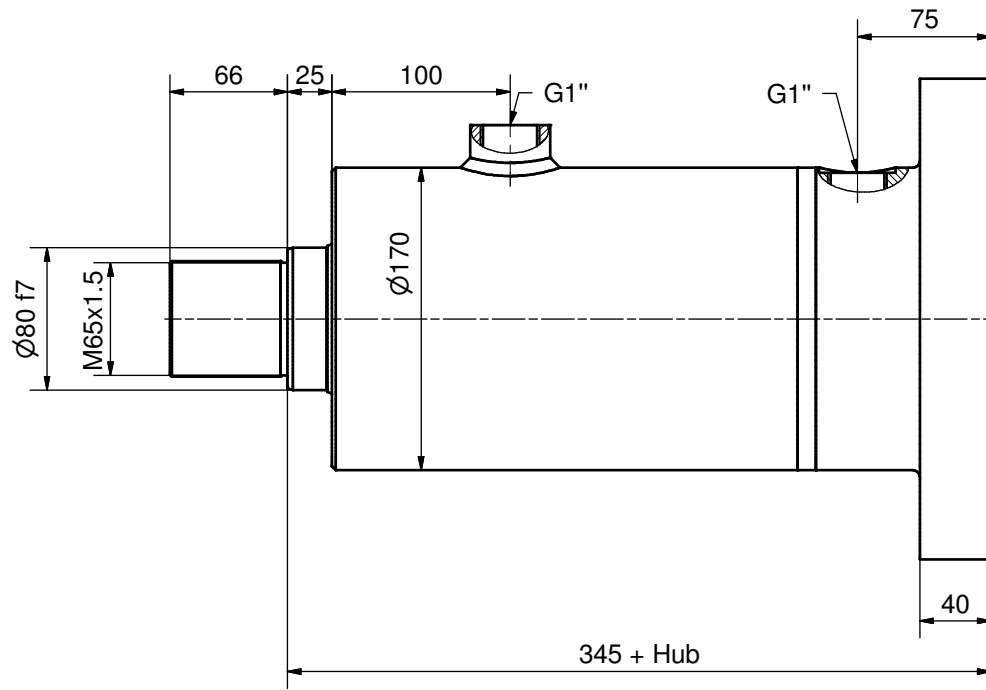


Zylinderdaten:

Kolben-Ø 140 mm
 Stangen-Ø 80 mm
 Hub mm

Diese Zeichnung ist unser geistiges Eigentum und darf ohne unsere schriftliche Einwilligung weder kopiert, vervielfältigt, noch Dritten oder Konkurrenzfirmen zugänglich gemacht werden. Art. 12 des Bundesgesetzes betr. Urheberrecht.

Kanten gebrochen 0.2 ... 0.4 x 45° Allgmeintoleranz ISO 2768-mH						Projektion	Visum	Datum	
Woodtli HYDRAULIK	>0.5 bis 6	>6 bis 30	>30 bis 120	>120 bis 400	>400 bis 1000		Gezeichnet	AF	16.06.2008
	±0.1	±0.2	±0.3	±0.5	±0.8		Geprüft		
							>1000 bis 2000	Freigegeben	
Massblatt						Nummer	Version ▾ V37	Format	
Z05.1 - G - Ø140/80						Revision ▾		A3	
						Z5M.1-G-140_80		Blatt	
								1	

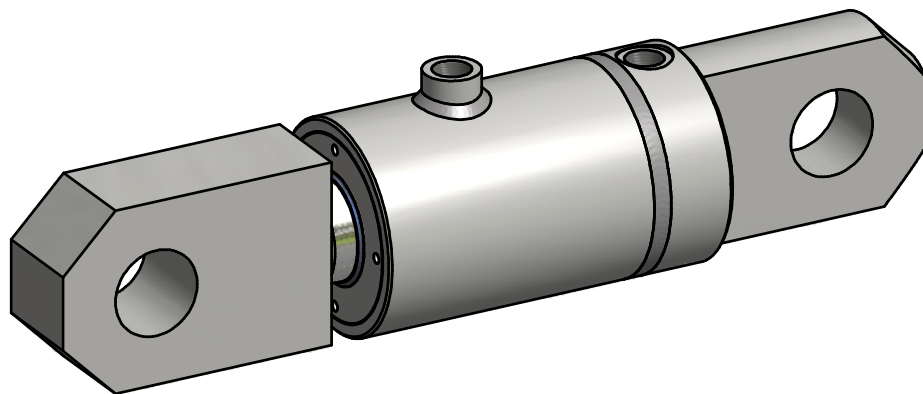
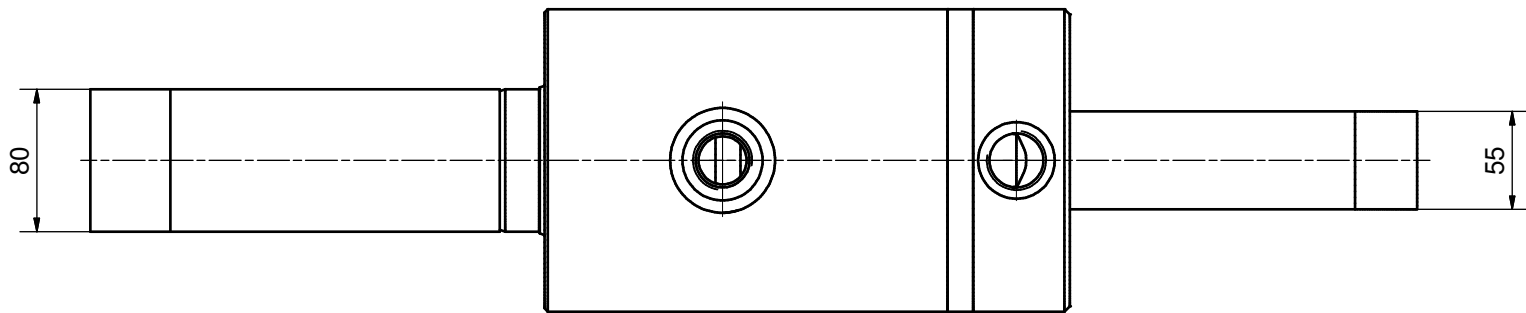
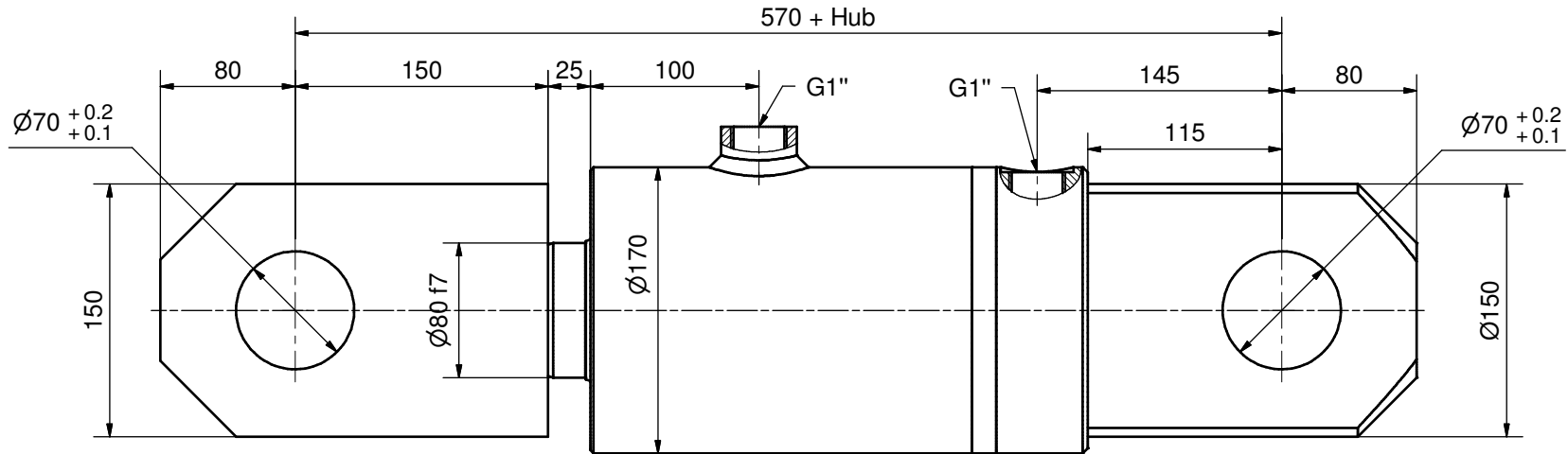


Zylinderdaten:

Kolben-Ø 140 mm
 Stangen-Ø 80 mm
 Hub mm

Diese Zeichnung ist unser geistiges Eigentum und darf ohne unsere schriftliche Einwilligung weder kopiert, vervielfältigt, noch Dritten oder Konkurrenzfirmen zugänglich gemacht werden. Art. 12 des Bundesgesetzes betr. Urheberrecht.

Kanten gebrochen 0.2 ... 0.4 x 45° Allgmeintoleranz ISO 2768-mH						Projektion	Visum	Datum	
Woodtli HYDRAULIK	>0.5 bis 6	>6 bis 30	>30 bis 120	>120 bis 400	>400 bis 1000		Gezeichnet	AF	17.06.2008
	±0.1	±0.2	±0.3	±0.5	±0.8		Geprüft		
Massblatt						Freigegeben	Version ▾ V28	Format	
Z05.1 - H - Ø140/80						Nummer	Revision ▾	A3	
						Z5M.1-H-140_80		Blatt	
								1	

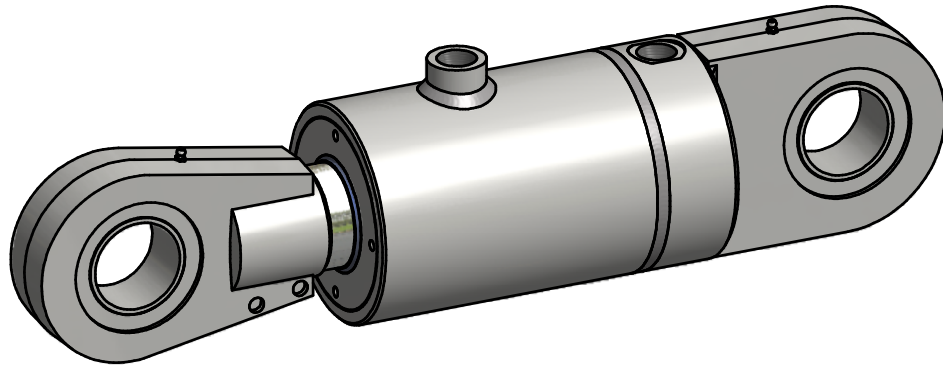
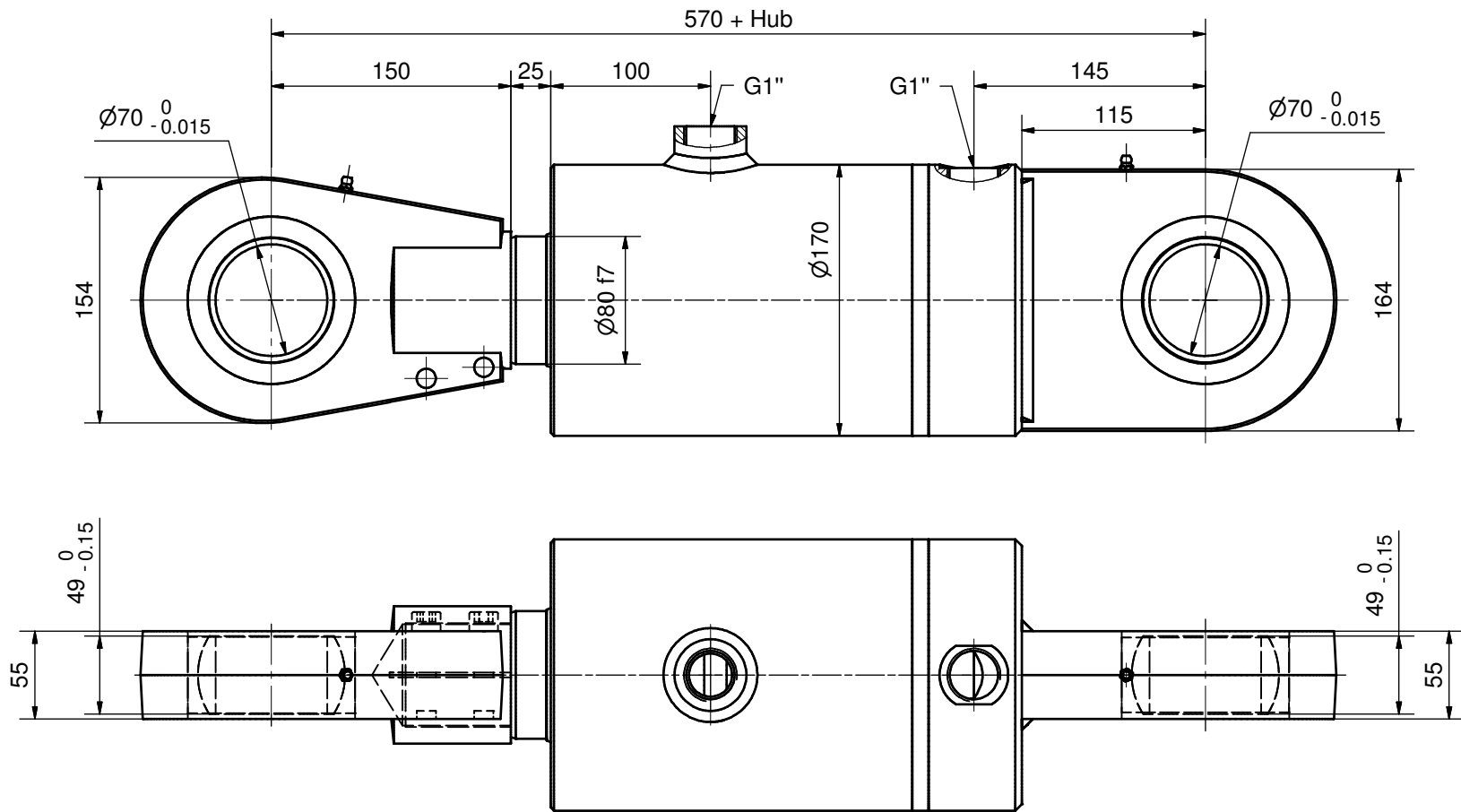


Zylinderdaten:

Kolben-Ø 140 mm
 Stangen-Ø 80 mm
 Hub mm

Diese Zeichnung ist unser geistiges Eigentum und darf ohne unsere schriftliche
 Einwilligung weder kopiert, vervielfältigt, noch Dritten oder Konkurrenzfirmen
 zugänglich gemacht werden. Art. 12 des Bundesgesetzes betr. Urheberrecht.

Kanten gebrochen 0.2 ... 0.4 x 45° Allgmeintoleranz ISO 2768-mH						Projektion	Visum	Datum	
Woodtli HYDRAULIK	>0.5	>6	>30	>120	>400		Gezeichnet	AF	11.06.2008
	bis 6	bis 30	bis 120	bis 400	bis 1000		Geprüft		
	±0.1	±0.2	±0.3	±0.5	±0.8		Freigegeben		
Nummer Massblatt Z05.1 - A - Ø140/80						Version ▾ V32 ▽ Revision		Format A3 Blatt 1	
						Z5M.1-A-140_80			

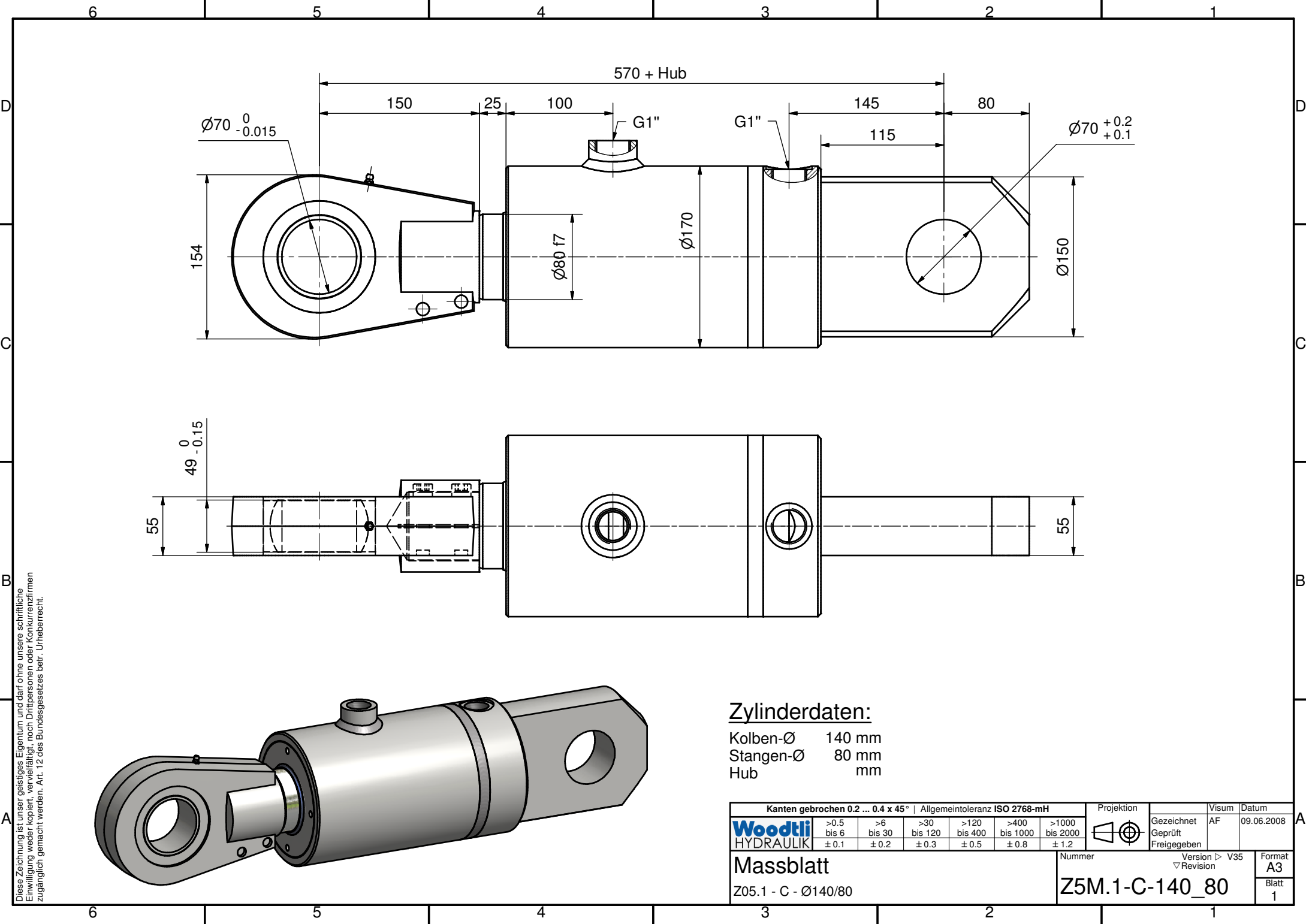


Zylinderdaten:

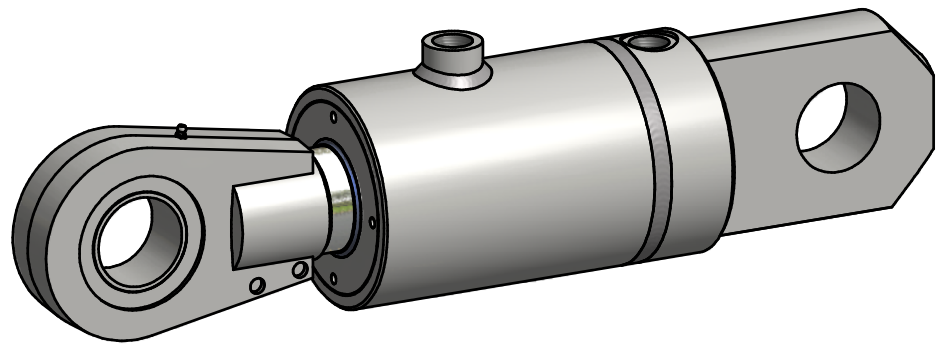
Kolben-Ø 140 mm
 Stangen-Ø 80 mm
 Hub mm

Diese Zeichnung ist unser geistiges Eigentum und darf ohne unsere schriftliche
 Einwilligung weder kopiert, vervielfältigt, noch Dritten oder Konkurrenzfirmen
 zugänglich gemacht werden. Art. 12 des Bundesgesetzes betr. Urheberrecht.

Kanten gebrochen 0.2 ... 0.4 x 45° Allgmeintoleranz ISO 2768-mH						Projektion	Visum	Datum	
	>0.5 bis 6	>6 bis 30	>30 bis 120	>120 bis 400	>400 bis 1000		Gezeichnet	AF	12.06.2008
	±0.1	±0.2	±0.3	±0.5	±0.8		Geprüft		
	Nummer Version ▷ V38						Format		
Massblatt Z05.1 - B - Ø140/80						▽ Revision		Blatt 1	
						Z5M.1-B-140_80			



Diese Zeichnung ist unser geistiges Eigentum und darf ohne unsere schriftliche
 Einwilligung weder kopiert, vervielfältigt, noch Dritten oder Konkurrenzfirmen
 zugänglich gemacht werden. Art. 12 des Bundesgesetzes betr. Urheberrecht.



Zylinderdaten:
 Kolben-Ø 140 mm
 Stangen-Ø 80 mm
 Hub mm

Kanten gebrochen 0.2 ... 0.4 x 45° Allgmeintoleranz ISO 2768-mH						Projektion	Visum	Datum	
Woodtli HYDRAULIK	>0.5 bis 6	>6 bis 30	>30 bis 120	>120 bis 400	>400 bis 1000		Gezeichnet	AF	09.06.2008
	±0.1	±0.2	±0.3	±0.5	±0.8		Geprüft		
	Freigegeben						Freigegeben		
Massblatt						Version ▾ V35	Format		
Z05.1 - C - Ø140/80						Revision ▾	A3		
						Nummer	Blatt		
						Z5M.1-C-140_80	1		