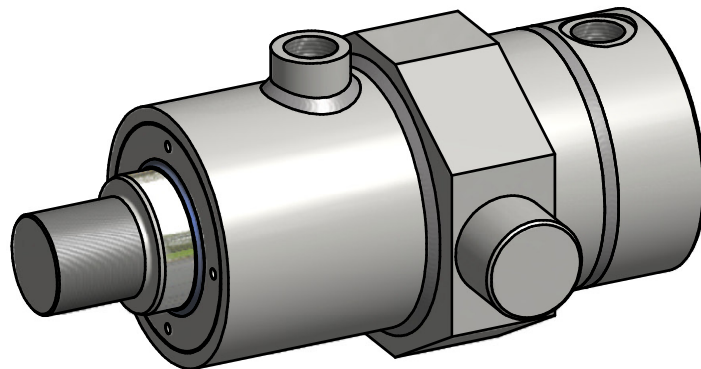
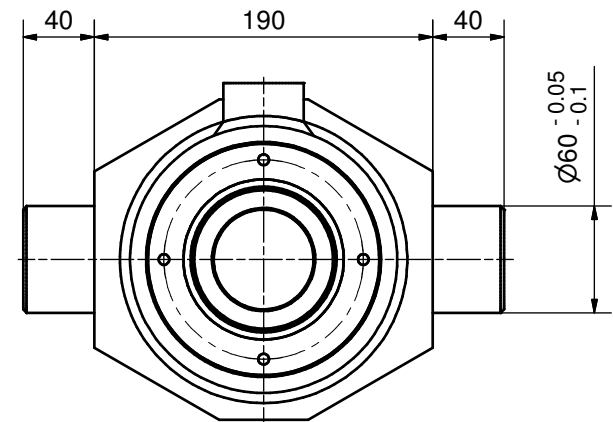
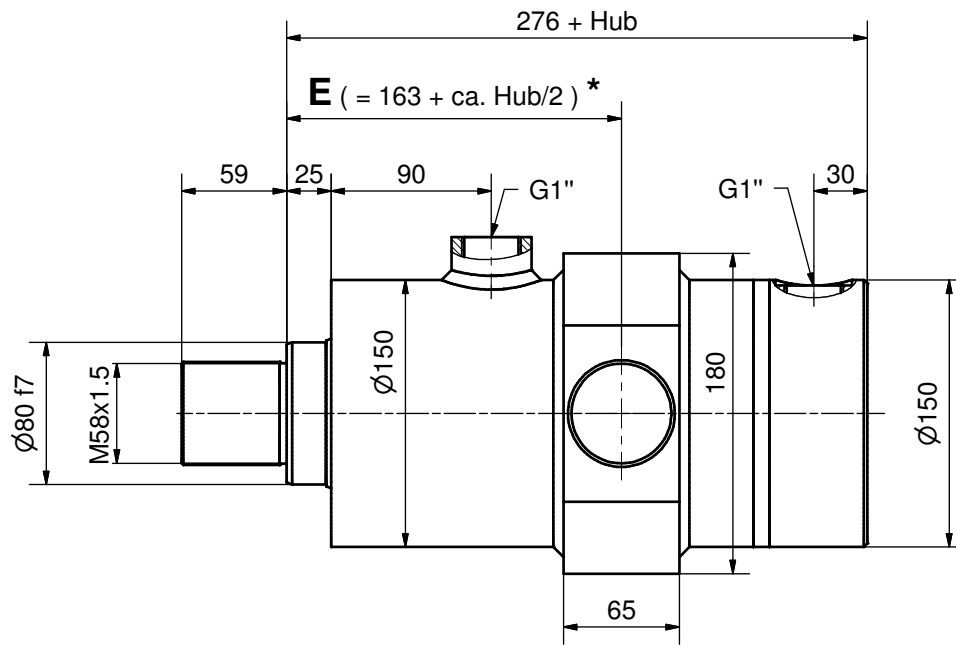


Zylinderdaten:

Kolben-Ø 125 mm
 Stangen-Ø 80 mm
 Hub mm

Kanten gebrochen 0.2 ... 0.4 x 45° Allgmeintoleranz ISO 2768-mH							Projektion	Visum	Datum	
Woodtli HYDRAULIK	>0.5 bis 6	>6 bis 30	>30 bis 120	>120 bis 400	>400 bis 1000	>1000 bis 2000		Gezeichnet Geprüft Freigegeben	AF	09.06.2008
	±0.1	±0.2	±0.3	±0.5	±0.8	±1.2		Nummer Version ▽ V26 Revision	Format A3	Blatt 1
Massblatt Z05.1 - D - Ø125/80								Z5M.1-D-125_80		

Diese Zeichnung ist unser geistiges Eigentum und darf ohne unsere schriftliche
 Einwilligung weder kopiert, vervielfältigt, noch Dritten oder Konkurrenzfirmen
 zugänglich gemacht werden. Art. 12 des Bundesgesetzes betr. Urheberrecht.



Zylinderdaten:

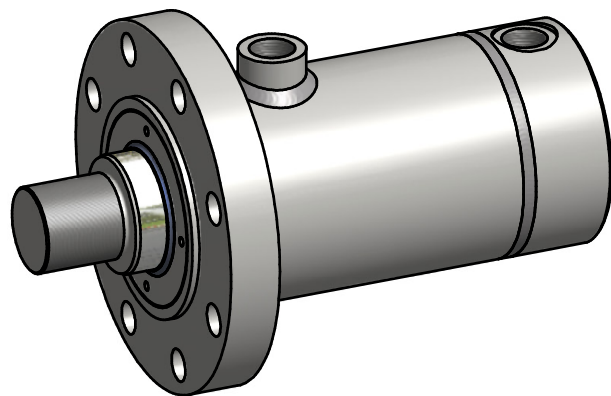
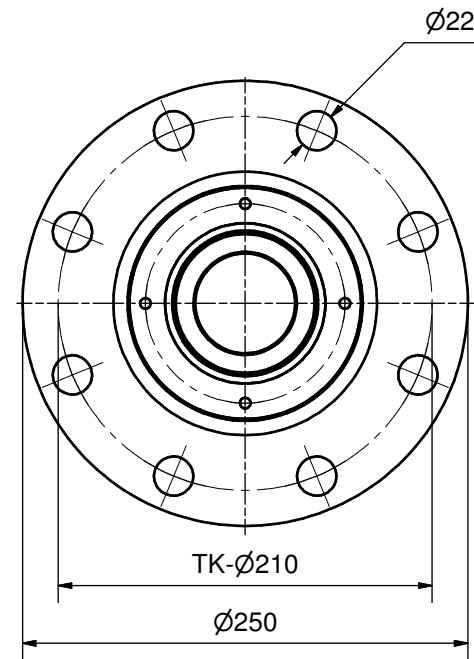
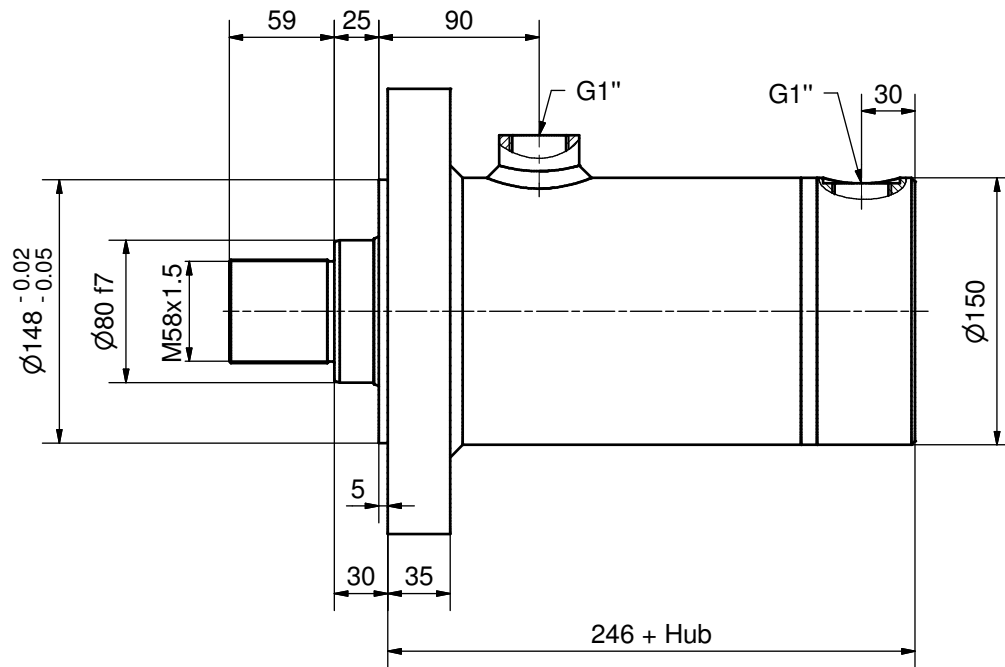
Kolben-Ø 125 mm
 Stangen-Ø 80 mm
 Hub mm
 Mass E mm

* Richtwerte für Mass E

$E_{min} = 205 \text{ mm}$
 $E_{max} = 165 \text{ mm} + \text{Hub}$
 Mass E zwischen min und max wählbar,
 bevorzugt gerade Abmessungen verwenden.

Diese Zeichnung ist unser geistiges Eigentum und darf ohne unsere schriftliche Einwilligung weder kopiert, vervielfältigt, noch Dritten oder Konkurrenzfirmen zugänglich gemacht werden. Art. 12 des Bundesgesetzes betr. Urheberrecht.

Kanten gebrochen 0.2 ... 0.4 x 45° Allgmeintoleranz ISO 2768-mH						Projektion	Visum	Datum
Woodtli HYDRAULIK	>0.5 bis 6 ±0.1	>6 bis 30 ±0.2	>30 bis 120 ±0.3	>120 bis 400 ±0.5	>400 bis 1000 ±0.8	>1000 bis 2000 ±1.2	Gezeichnet Geprüft Freigegeben	AF 09.06.2008
Massblatt						Nummer	Version ▽ V24 ▽ Revision	Format A3 Blatt 1
Z05.1 - E - Ø125/80						Z5M.1-E-125_80		

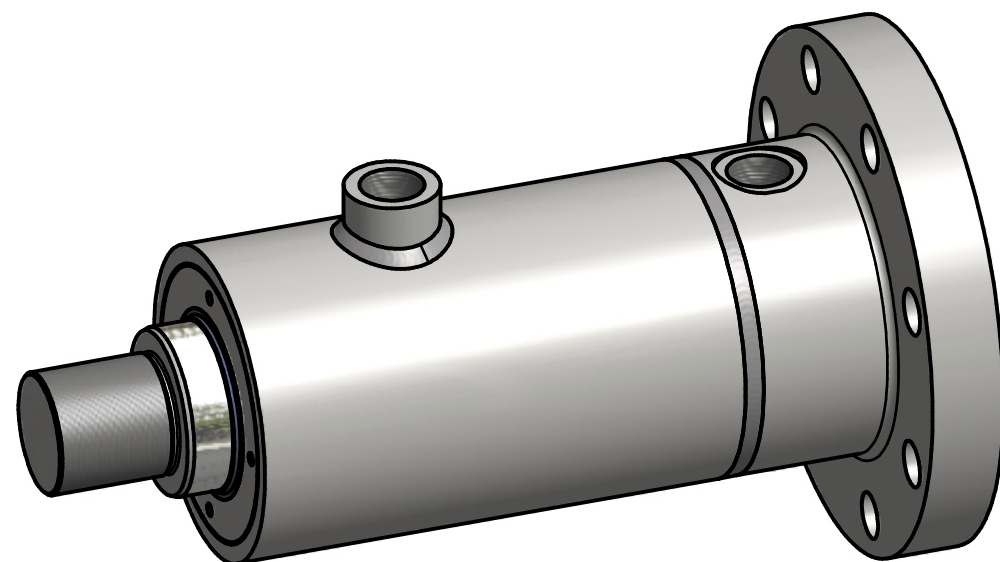
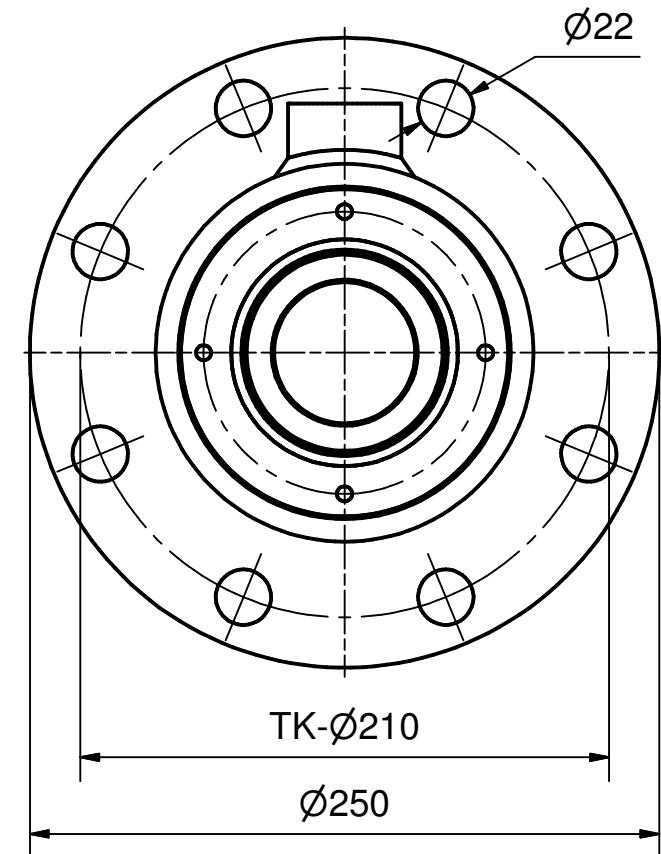
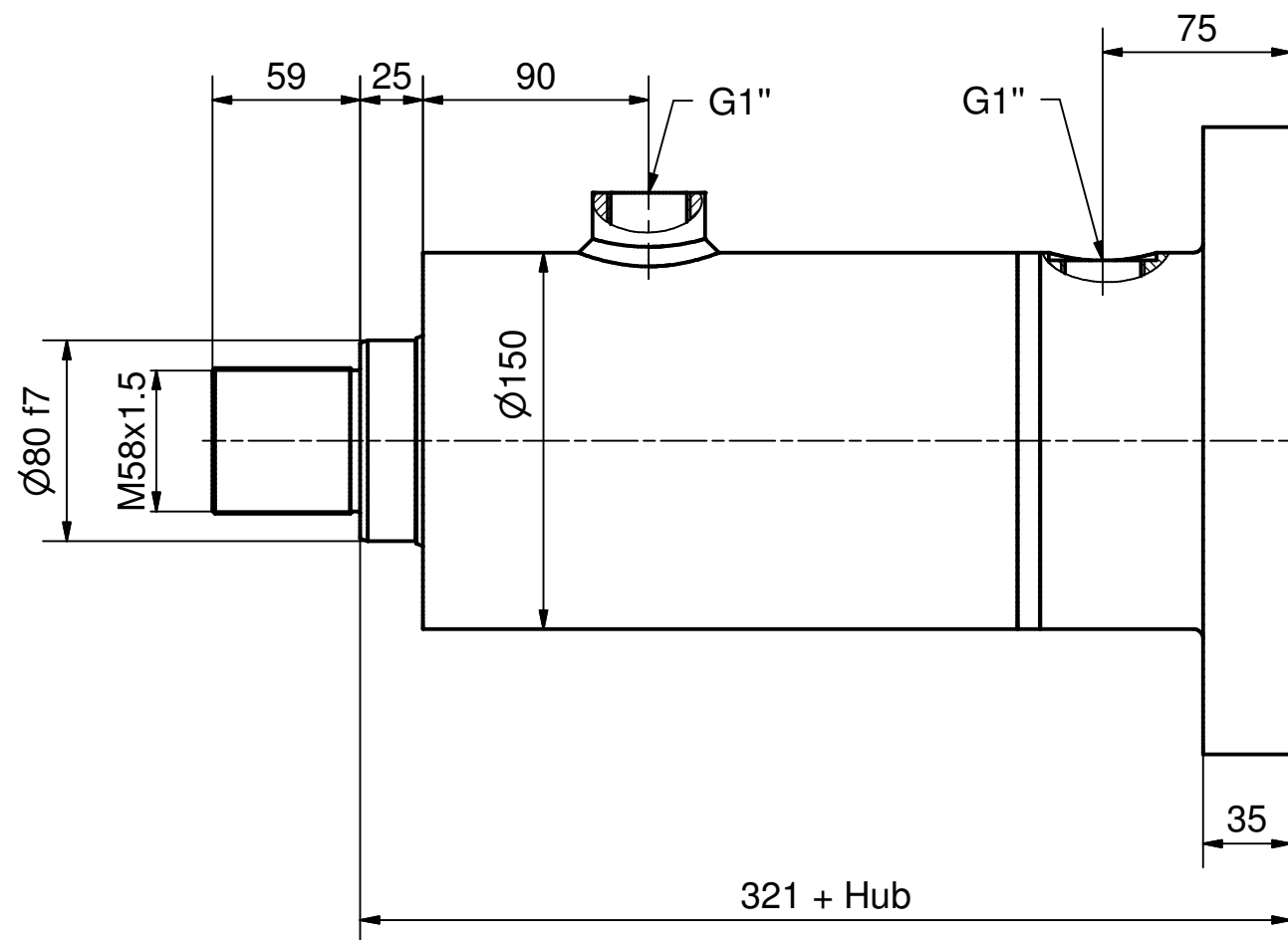


Zylinderdaten:

Kolben-Ø 125 mm
 Stangen-Ø 80 mm
 Hub mm

Diese Zeichnung ist unser geistiges Eigentum und darf ohne unsere schriftliche Einwilligung weder kopiert, vervielfältigt, noch Dritten oder Konkurrenzfirmen zugänglich gemacht werden. Art. 12 des Bundesgesetzes betr. Urheberrecht.

Kanten gebrochen 0.2 ... 0.4 x 45° Allgmeintoleranz ISO 2768-mH						Projektion	Visum	Datum	
Woodtli HYDRAULIK	>0.5 bis 6	>6 bis 30	>30 bis 120	>120 bis 400	>400 bis 1000		Gezeichnet	AF	09.06.2008
	±0.1	±0.2	±0.3	±0.5	±0.8		Geprüft		
							Freigegeben		
Massblatt						Nummer	Version ▾ V30 ▽ Revision	Format A3	
Z05.1 - G - Ø125/80						Z5M.1-G-125_80		Blatt 1	

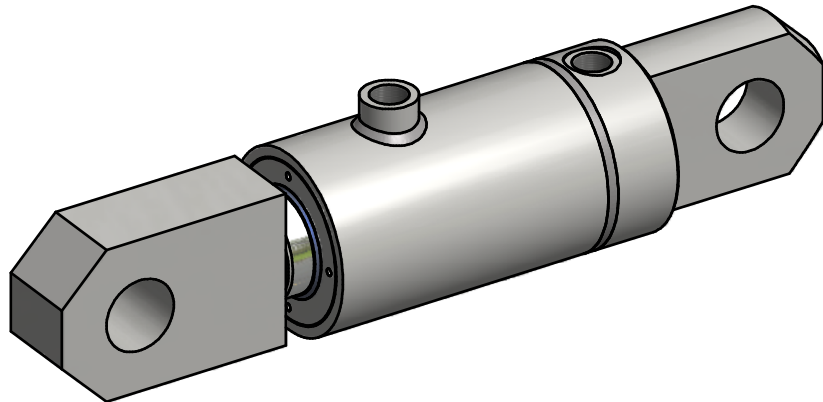
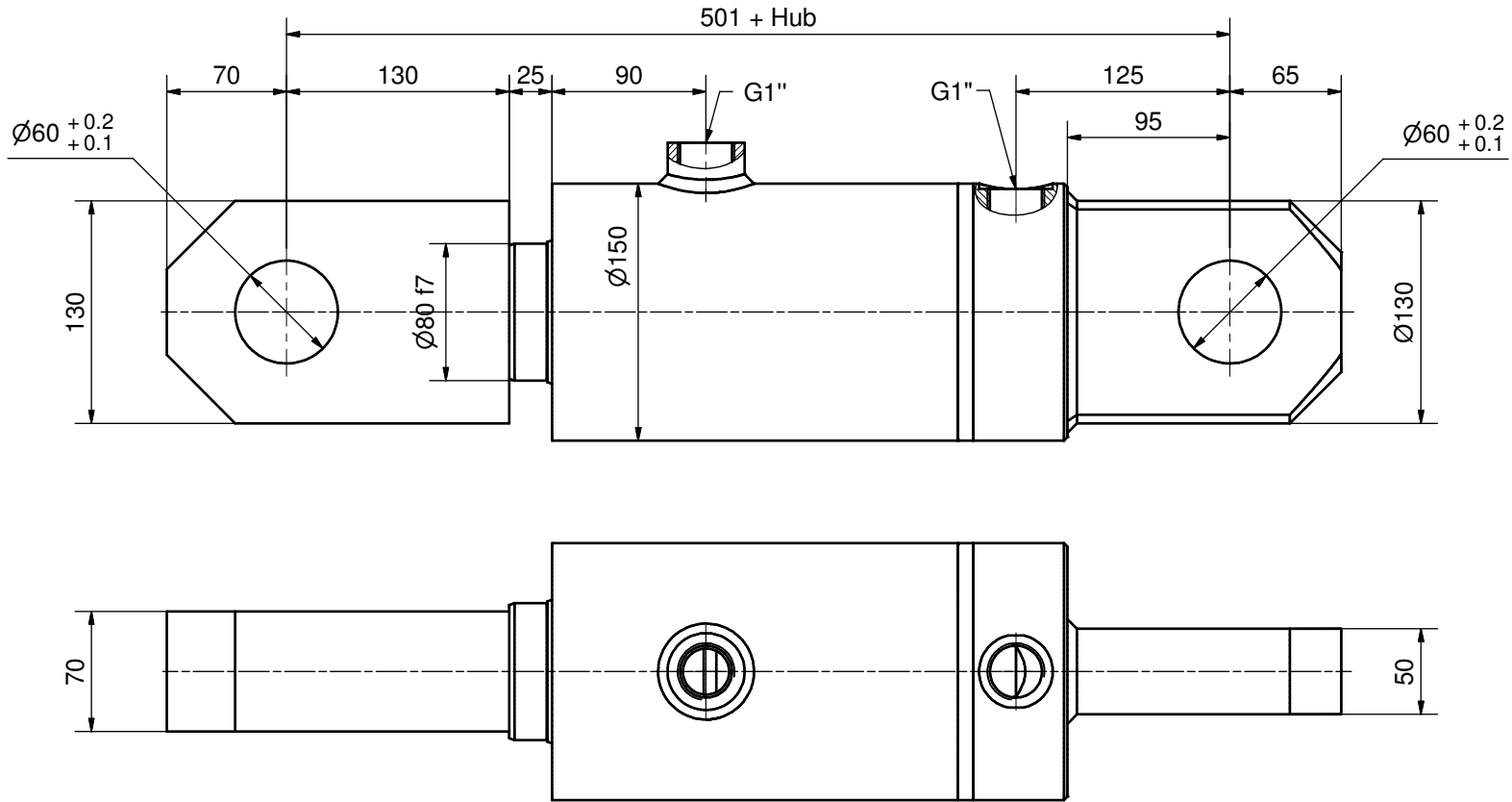


Zylinderdaten:

Kolben-Ø 125 mm
 Stangen-Ø 80 mm
 Hub mm

Diese Zeichnung ist unser geistiges Eigentum und darf ohne unsere schriftliche Einwilligung weder kopiert, vervielfältigt, noch Dritten oder Konkurrenzfirmen zugänglich gemacht werden. Art. 12 des Bundesgesetzes betr. Urheberrecht.

Kanten gebrochen 0.2 ... 0.4 x 45° Allgmeintoleranz ISO 2768-mH							Projektion	Visum	Datum
Woodtli HYDRAULIK	>0.5 bis 6	>6 bis 30	>30 bis 120	>120 bis 400	>400 bis 1000	>1000 bis 2000		Gezeichnet Geprüft Freigegeben	AF 09.06.2008
Massblatt							Nummer	Version ▽ V25 Revision	Format A3
Z05.1 - H - Ø125/80							Z5M.1-H-125_80		Blatt 1

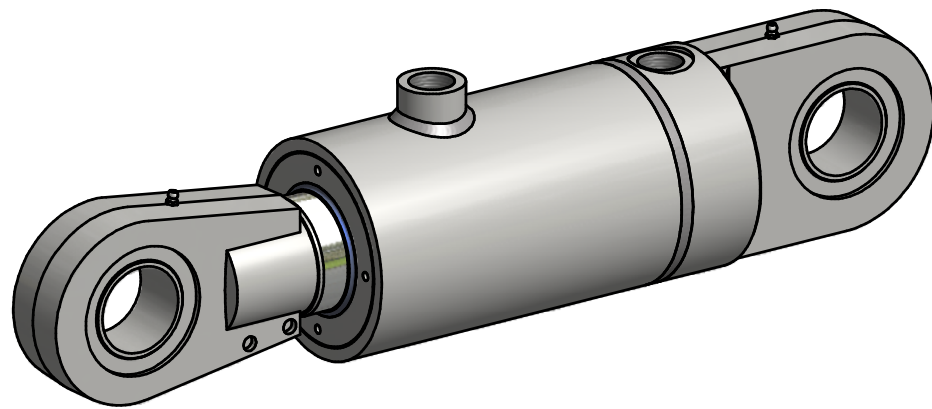
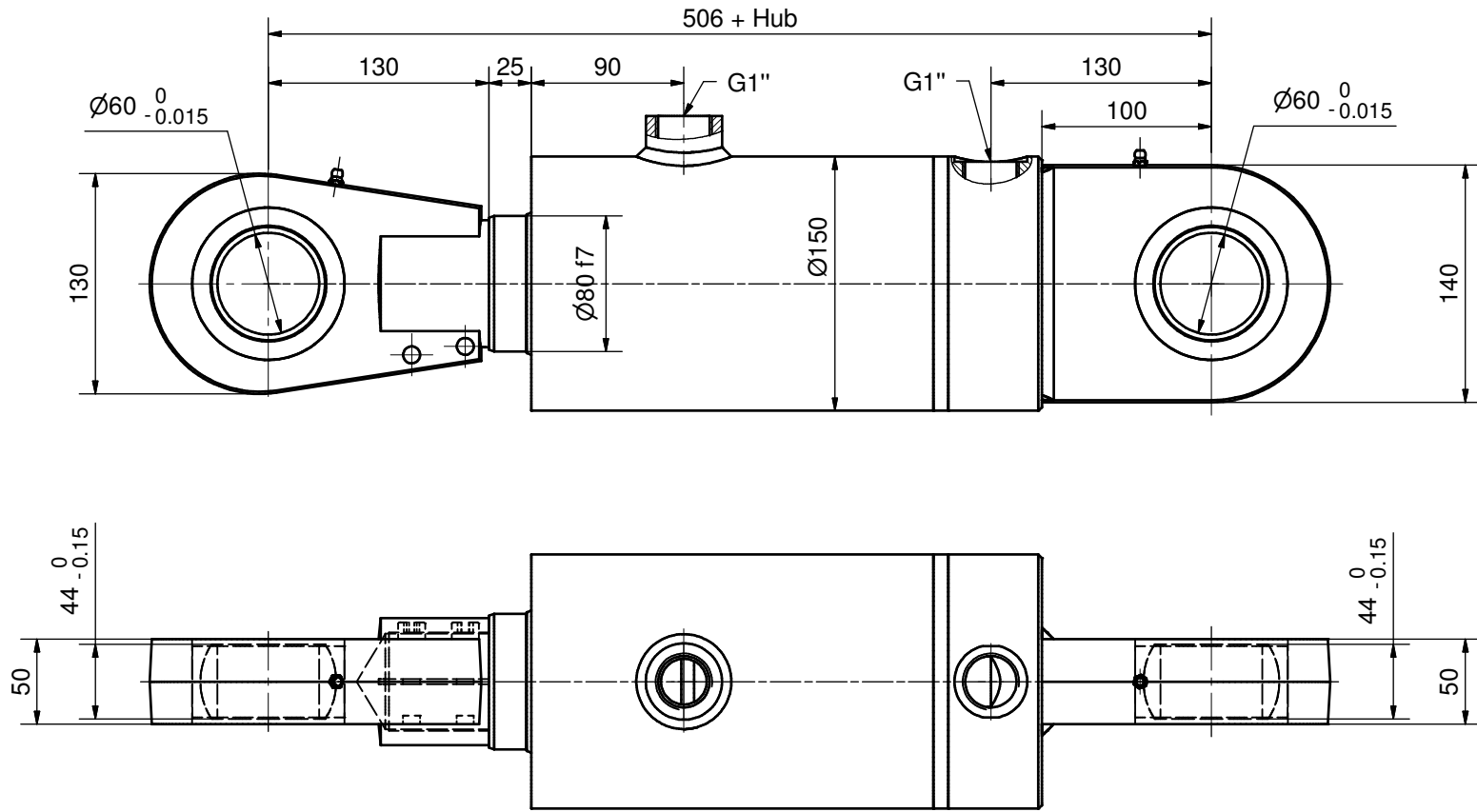


Zylinderdaten:

Kolben- \varnothing 125 mm
 Stangen- \varnothing 80 mm
 Hub mm

Diese Zeichnung ist unser geistiges Eigentum und darf ohne unsere schriftliche Einwilligung weder kopiert, vervielfältigt, noch Dritten oder Konkurrenzfirmen zugänglich gemacht werden. Art. 12 des Bundesgesetzes betr. Urheberrecht.

Kanten gebrochen 0.2 ... 0.4 x 45° Allgmeintoleranz ISO 2768-mH						Projektion	Visum	Datum
Woodtli HYDRAULIK	>0.5 bis 6	>6 bis 30	>30 bis 120	>120 bis 400	>400 bis 1000		Gezeichnet	AF
	±0.1	±0.2	±0.3	±0.5	±0.8		Geprüft	09.06.2008
							Freigegeben	
Massblatt						Version ▾ V25	Format	A3
Z05.1 - A - $\varnothing 125/80$						Nummer	Blatt	1
						Revision ▾	Z5M.1-A-125_80	

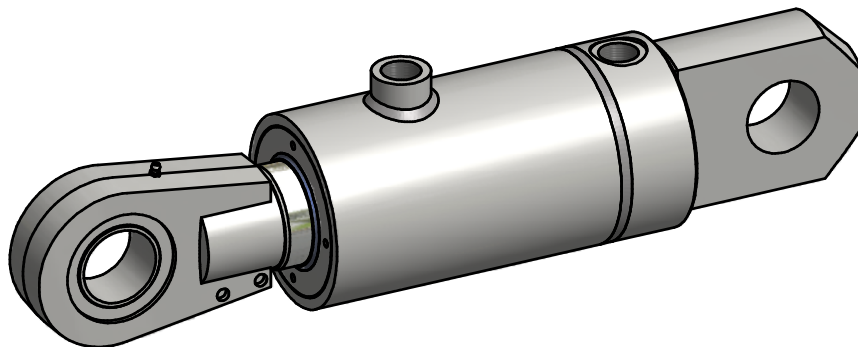
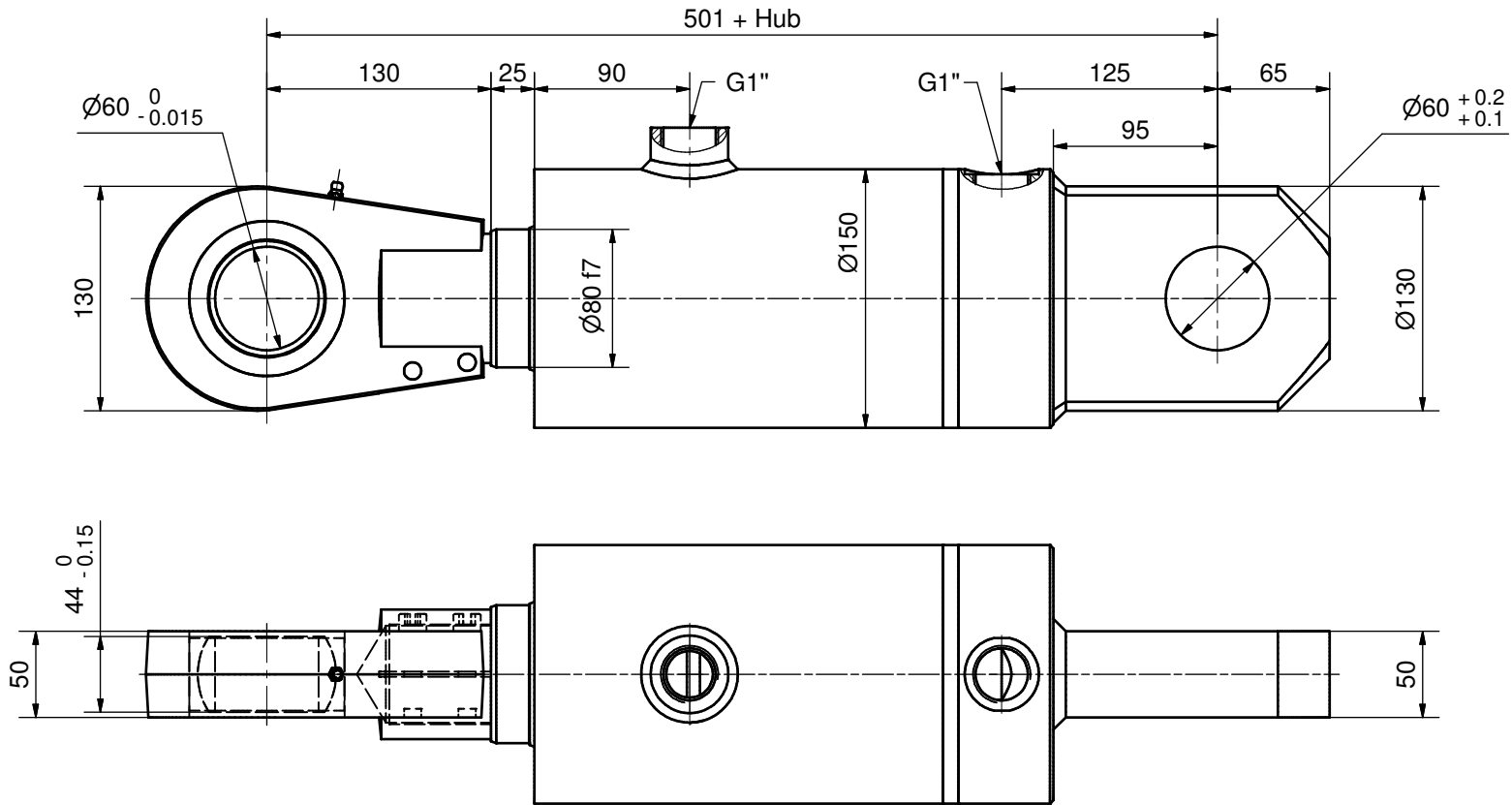


Zylinderdaten:

Kolben-Ø 125 mm
 Stangen-Ø 80 mm
 Hub mm

Diese Zeichnung ist unser geistiges Eigentum und darf ohne unsere schriftliche
 Einwilligung weder kopiert, vervielfältigt, noch Dritten oder Konkurrenzfirmen
 zugänglich gemacht werden. Art. 12 des Bundesgesetzes betr. Urheberrecht.

Kanten gebrochen 0.2 ... 0.4 x 45° Allgmeintoleranz ISO 2768-mH						Projektion	Visum	Datum	
Woodtli HYDRAULIK	>0.5	>6	>30	>120	>400		Gezeichnet	AF	09.06.2008
	bis 6	bis 30	bis 120	bis 400	bis 1000		Geprüft		
	±0.1	±0.2	±0.3	±0.5	±0.8		Freigegeben		
Nummer Massblatt Z05.1 - B - Ø125/80						Version ▾ V36 ▽ Revision	Format A3	Blatt 1	
							Z5M.1-B-125_80		



Zylinderdaten:

Kolben- \varnothing 125 mm
 Stangen- \varnothing 80 mm
 Hub mm

Diese Zeichnung ist unser geistiges Eigentum und darf ohne unsere schriftliche Einwilligung weder kopiert, vervielfältigt, noch Dritten oder Konkurrenzfirmen zugänglich gemacht werden. Art. 12 des Bundesgesetzes betr. Urheberrecht.

Kanten gebrochen 0.2 ... 0.4 x 45° Allgmeintoleranz ISO 2768-mH						Projektion	Visum	Datum
Woodtli HYDRAULIK	>0.5 bis 6	>6 bis 30	>30 bis 120	>120 bis 400	>400 bis 1000	>1000 bis 2000	Gezeichnet Geprüft Freigegeben	AF 09.06.2008
Massblatt						Nummer	Version ▽ V32 ▽ Revision	Format A3
Z05.1 - C - \varnothing 125/80						Z5M.1-C-125_80		Blatt 1