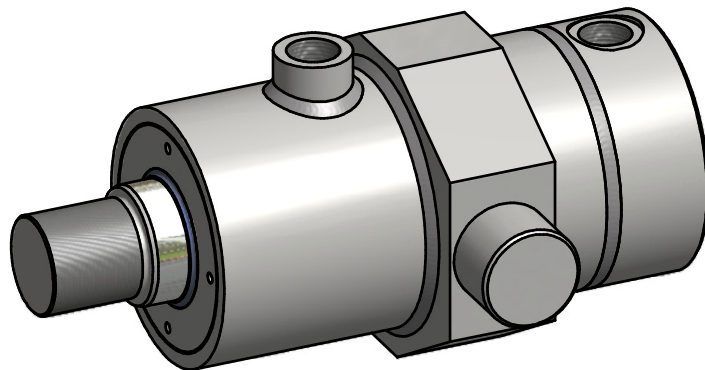
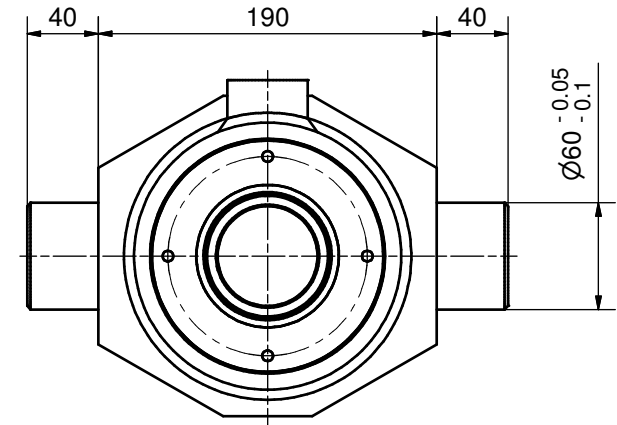
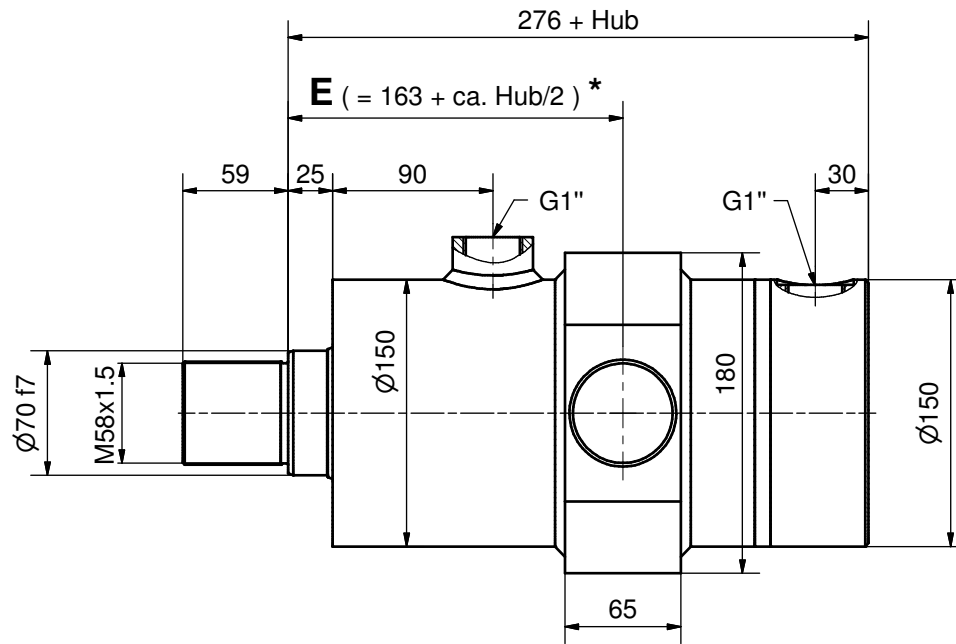


Zylinderdaten:

Kolben-Ø 125 mm
 Stangen-Ø 70 mm
 Hub mm

Diese Zeichnung ist unser geistiges Eigentum und darf ohne unsere schriftliche Einwilligung weder kopiert, vervielfältigt, noch Dritten oder Konkurrenzfirmen zugänglich gemacht werden. Art. 12 des Bundesgesetzes betr. Urheberrecht.

Kanten gebrochen 0.2 ... 0.4 x 45° Allgmeintoleranz ISO 2768-mH						Projektion	Visum	Datum	
Woodtli HYDRAULIK	>0.5 bis 6	>6 bis 30	>30 bis 120	>120 bis 400	>400 bis 1000		Gezeichnet	AF	06.06.2008
	±0.1	±0.2	±0.3	±0.5	±0.8		Geprüft		
							Freigegeben		
Massblatt						Nummer	Version ▾ V24 ▽ Revision	Format A3	
Z05.1 - D - Ø125/70						Z5M.1-D-125_70		Blatt 1	



Zylinderdaten:

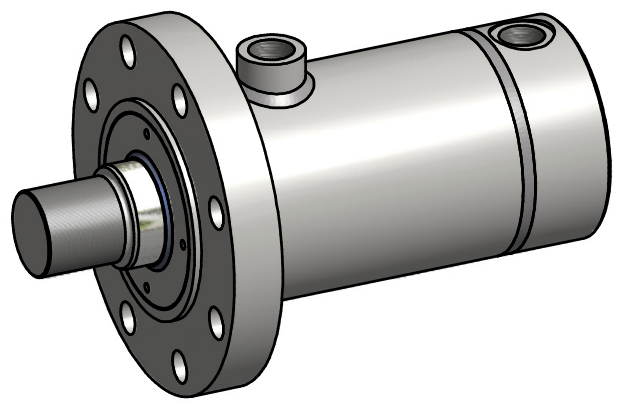
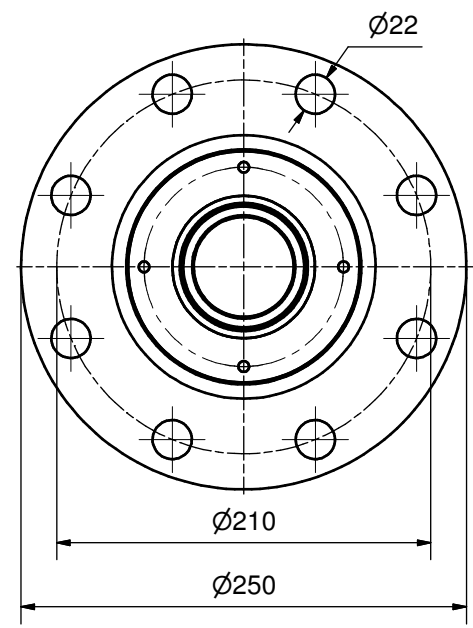
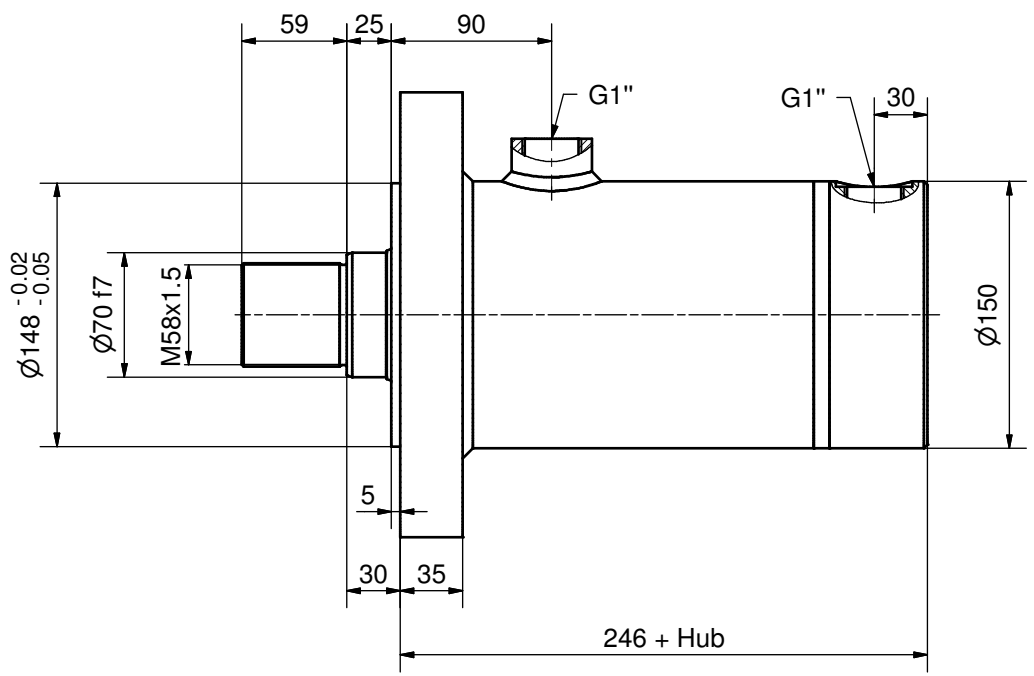
Kolben-Ø 125 mm
 Stangen-Ø 70 mm
 Hub mm
 Mass E mm

* Richtwerte für Mass E

$E_{min} = 205 \text{ mm}$
 $E_{max} = 165 \text{ mm} + \text{Hub}$
 Mass E zwischen min und max wählbar,
 bevorzugt gerade Abmessungen verwenden.

Diese Zeichnung ist unser geistiges Eigentum und darf ohne unsere schriftliche Einwilligung weder kopiert, vervielfältigt, noch Dritten oder Konkurrenzfirmen zugänglich gemacht werden. Art. 12 des Bundesgesetzes betr. Urheberrecht.

Kanten gebrochen 0.2 ... 0.4 x 45° Allgmeintoleranz ISO 2768-mH						Projektion	Visum	Datum	
Woodtli HYDRAULIK	>0.5 bis 6	>6 bis 30	>30 bis 120	>120 bis 400	>400 bis 1000		Gezeichnet	AF	06.06.2008
	±0.1	±0.2	±0.3	±0.5	±0.8		Geprüft		
Massblatt						Freigegeben	Version ▽ V23	Format	
Z05.1 - E - Ø125/70						Nummer	Revision ▽	A3	
						Z5M.1-E-125_70		Blatt	
								1	

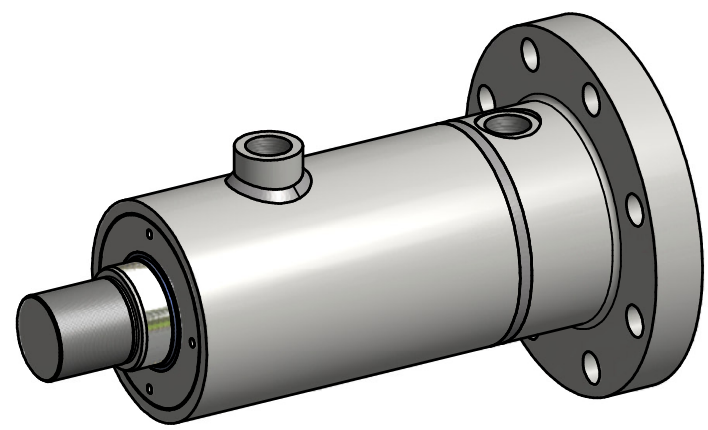
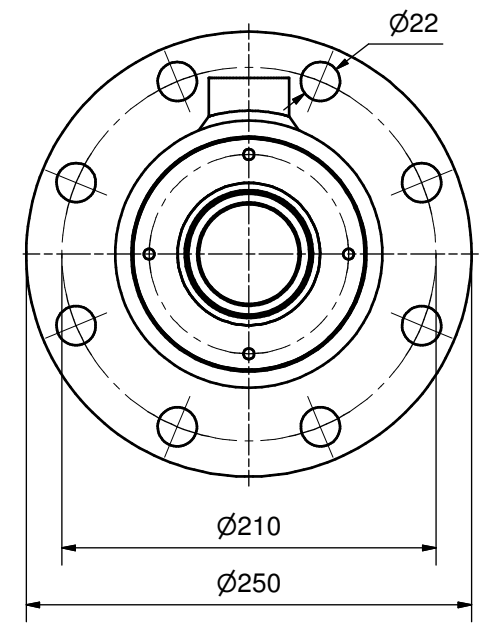
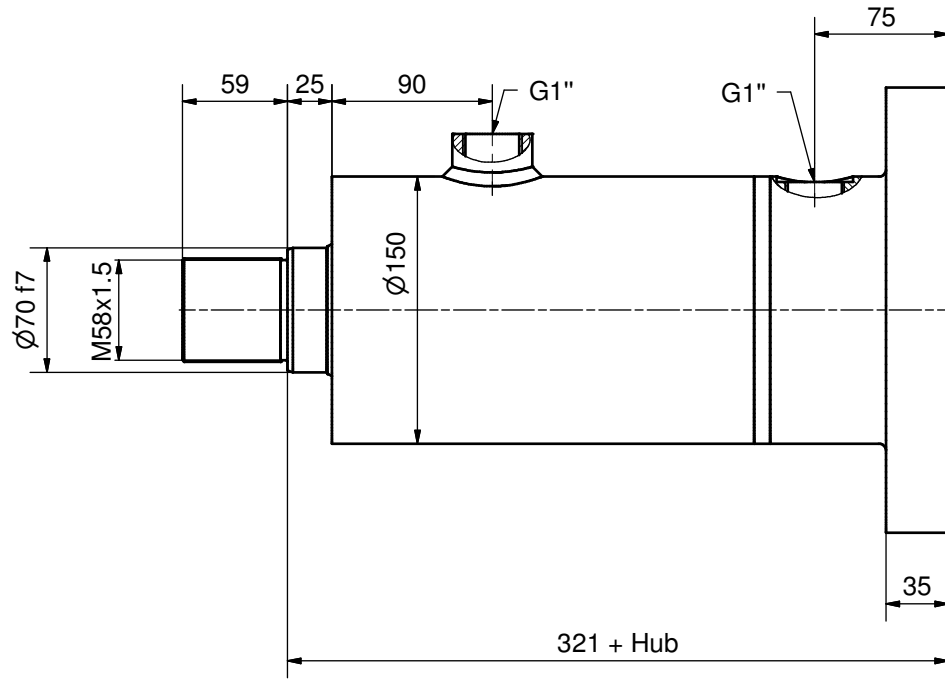


Zylinderdaten:

Kolben-Ø 125 mm
 Stangen-Ø 70 mm
 Hub mm

Diese Zeichnung ist unser geistiges Eigentum und darf ohne unsere schriftliche Einwilligung weder kopiert, vervielfältigt, noch Dritten oder Konkurrenzfirmen zugänglich gemacht werden. Art. 12 des Bundesgesetzes betr. Urheberrecht.

Kanten gebrochen 0.2 ... 0.4 x 45° Allgmeintoleranz ISO 2768-mH						Projektion	Visum	Datum													
							Gezeichnet	AF	06.06.2008												
<table border="1"> <tr> <td>>0.5 bis 6</td> <td>>6 bis 30</td> <td>>30 bis 120</td> <td>>120 bis 400</td> <td>>400 bis 1000</td> <td>>1000 bis 2000</td> </tr> <tr> <td>±0.1</td> <td>±0.2</td> <td>±0.3</td> <td>±0.5</td> <td>±0.8</td> <td>±1.2</td> </tr> </table>							>0.5 bis 6	>6 bis 30	>30 bis 120	>120 bis 400	>400 bis 1000	>1000 bis 2000	±0.1	±0.2	±0.3	±0.5	±0.8	±1.2	Geprüft		
>0.5 bis 6	>6 bis 30	>30 bis 120	>120 bis 400	>400 bis 1000	>1000 bis 2000																
±0.1	±0.2	±0.3	±0.5	±0.8	±1.2																
Massblatt Z05.1 - G - Ø125/70						Freigegeben															
Nummer							Version ▾ V30	Format													
							Revision ▾	A3													
							Z5M.1-G-125_70														
							Blatt	1													

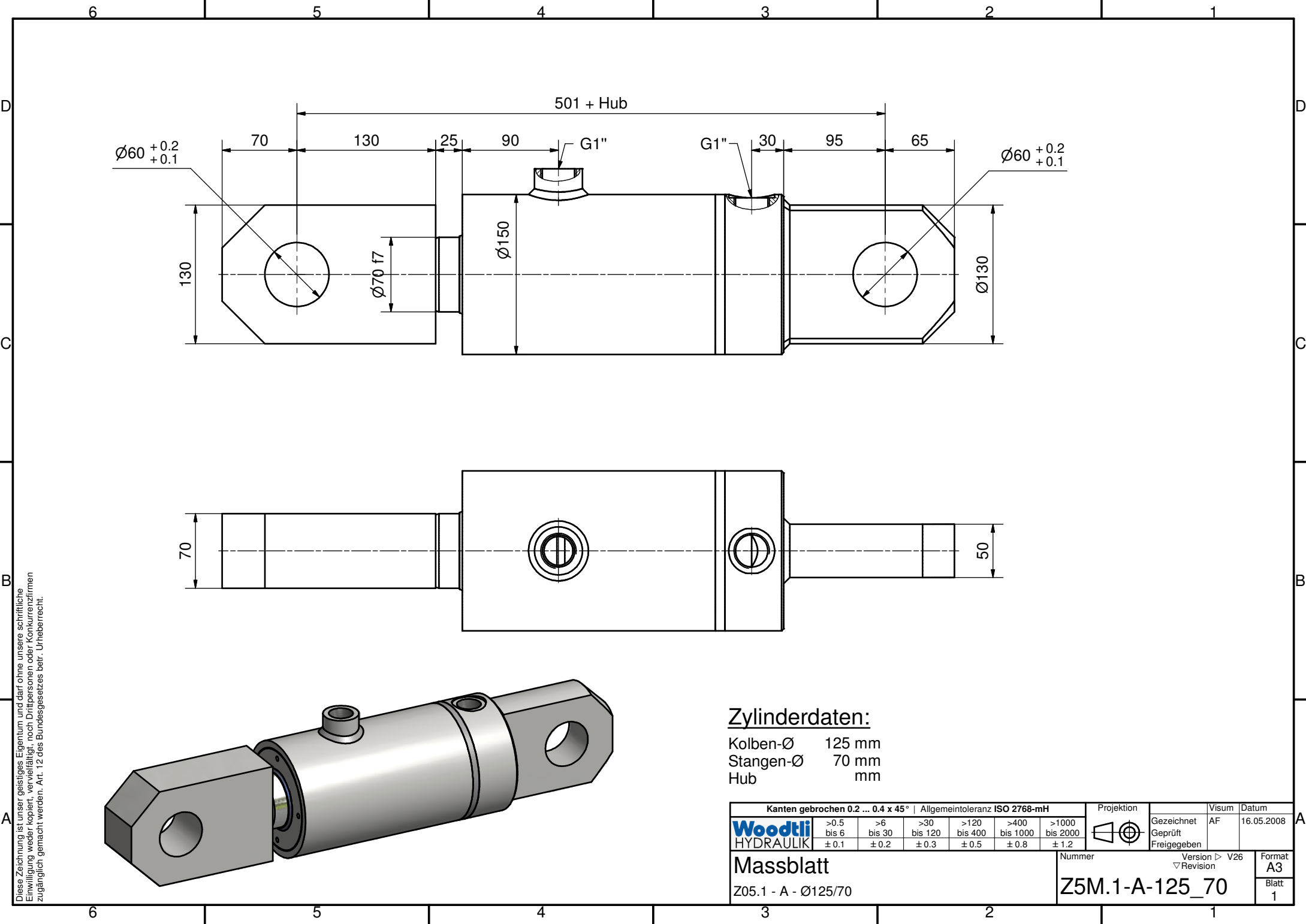


Zylinderdaten:

Kolben-Ø 125 mm
 Stangen-Ø 70 mm
 Hub mm

Kanten gebrochen 0.2 ... 0.4 x 45° Allgmeintoleranz ISO 2768-mH						Projektion	Visum	Datum	
Woodtli HYDRAULIK	>0.5 bis 6	>6 bis 30	>30 bis 120	>120 bis 400	>400 bis 1000	>1000 bis 2000	Gezeichnet Geprüft Freigegeben	AF	06.06.2008
	±0.1	±0.2	±0.3	±0.5	±0.8	±1.2			
Massblatt						Nummer	Version ▾ V26	Format	
Z05.1 - H - Ø125/70						Revision		A3	
						Z5M.1-H-125_70		Blatt	
								1	

Diese Zeichnung ist unser geistiges Eigentum und darf ohne unsere schriftliche
 Einwilligung weder kopiert, vervielfältigt, noch Dritten oder Konkurrenzfirmen
 zugänglich gemacht werden. Art. 12 des Bundesgesetzes betr. Urheberrecht.



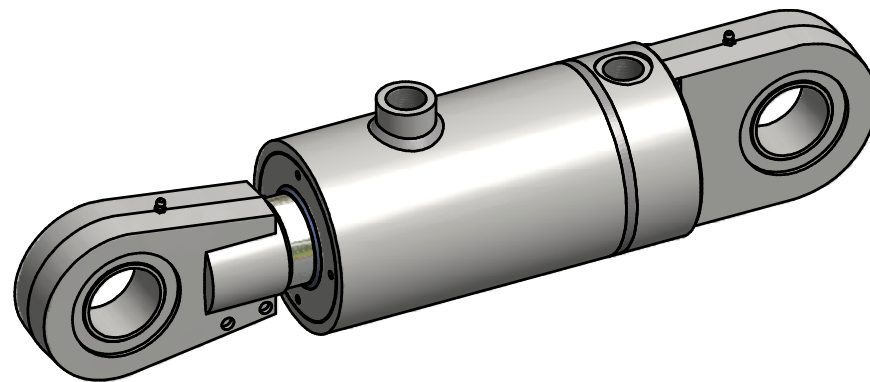
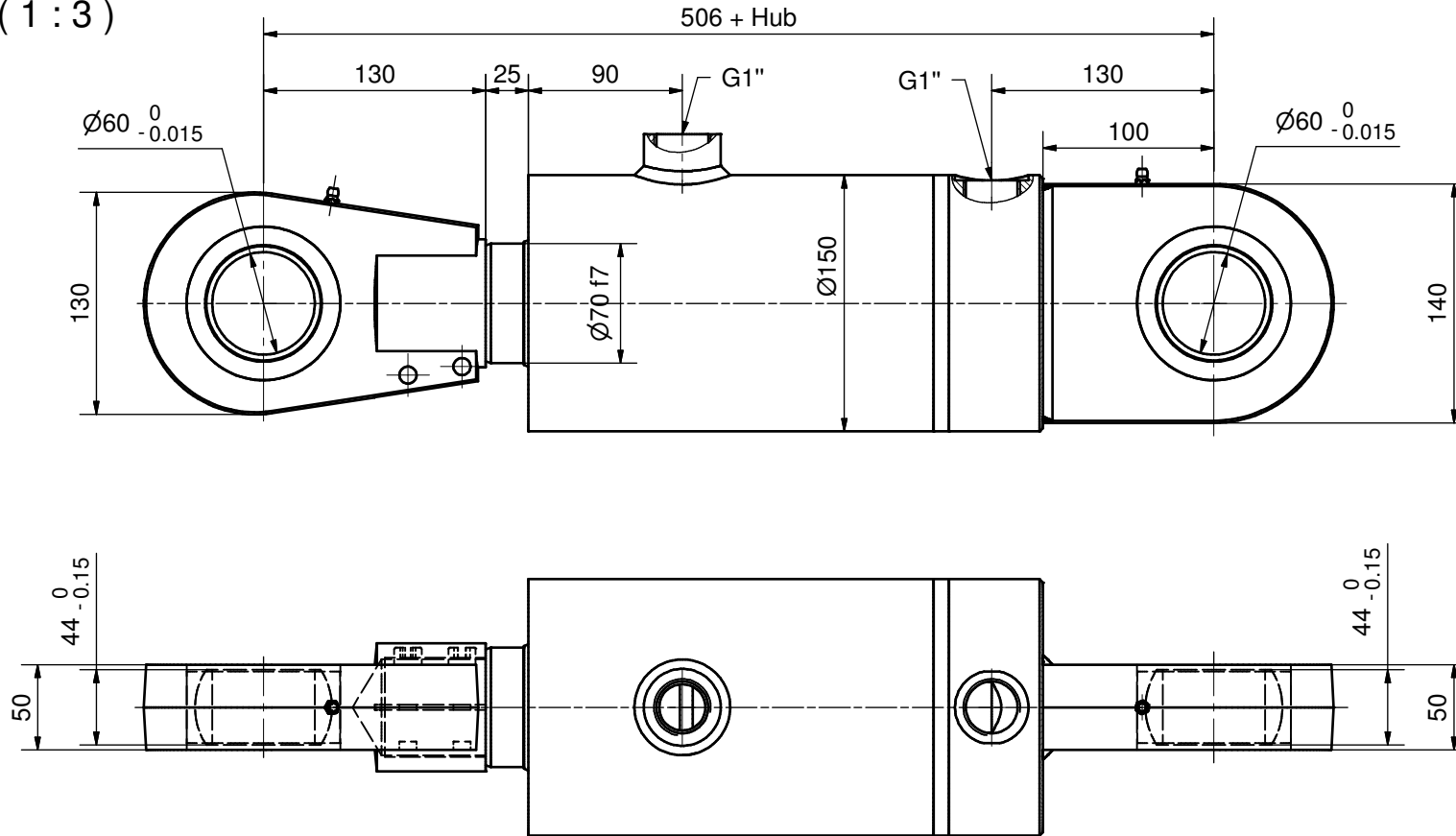
Diese Zeichnung ist unser geistiges Eigentum und darf ohne unsere schriftliche
 Einwilligung weder kopiert, vervielfältigt, noch Dritten oder Konkurrenzfirmen
 zugänglich gemacht werden. Art. 12 des Bundesgesetzes betr. Urheberrecht.

Zylinderdaten:

Kolben-Ø 125 mm
 Stangen-Ø 70 mm
 Hub mm

Kanten gebrochen 0.2 ... 0.4 x 45° Allgmeintoleranz ISO 2768-mH						Projektion	Visum	Datum	
Woodtli HYDRAULIK	>0.5	>6	>30	>120	>400		Gezeichnet	AF	16.05.2008
	bis 6	bis 30	bis 120	bis 400	bis 1000		Geprüft		
	±0.1	±0.2	±0.3	±0.5	±0.8		Freigegeben		
Massblatt Z05.1 - A - Ø125/70						Nummer Z5M.1-A-125_70	Version ▷ V26 ▽ Revision	Format A3 Blatt 1	

(1:3)

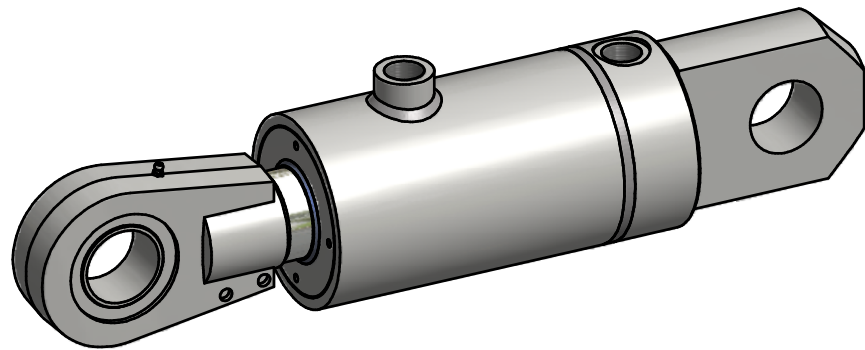
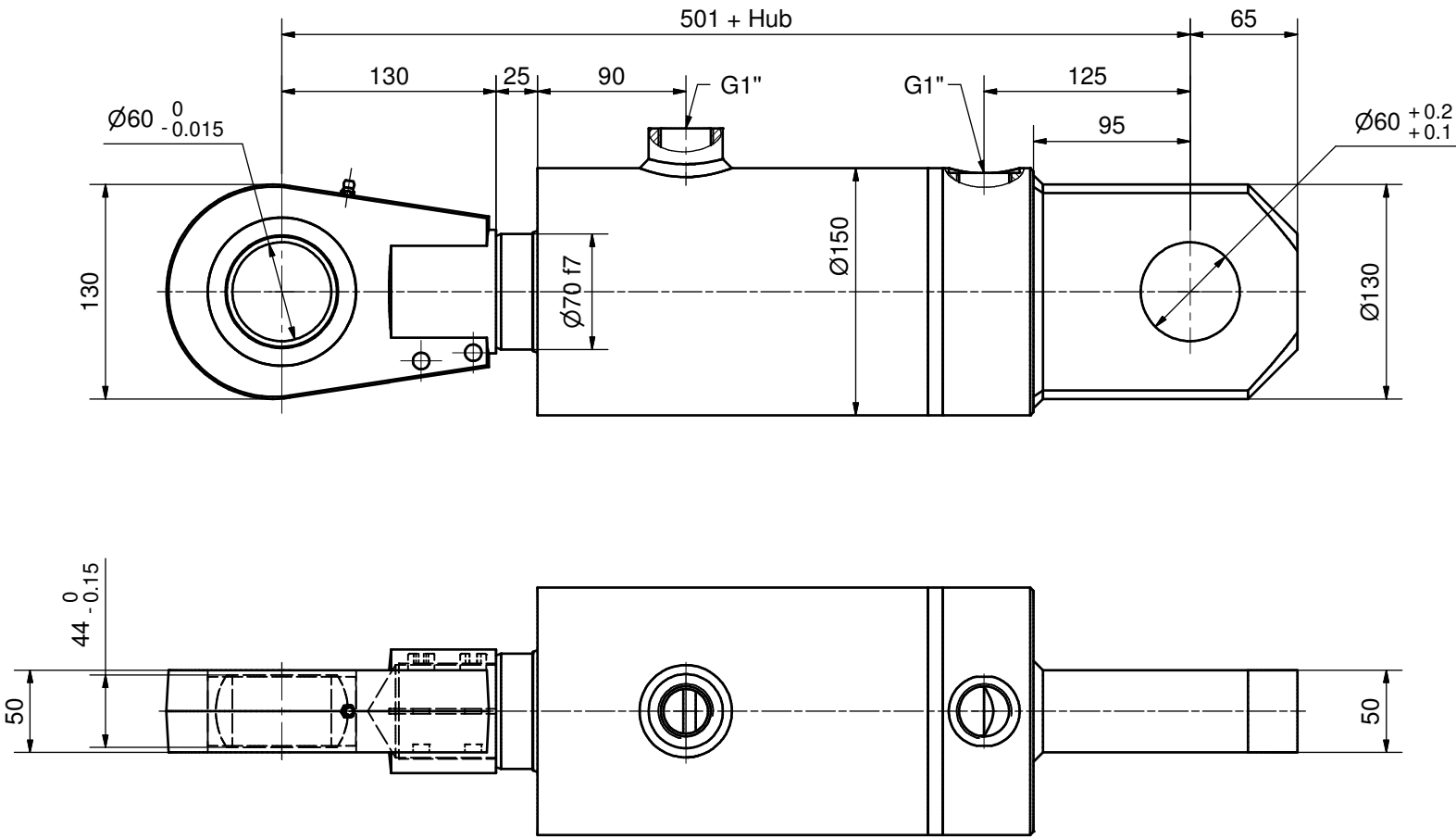


Zylinderdaten:

Kolben-Ø 125 mm
 Stangen-Ø 70 mm
 Hub mm

Diese Zeichnung ist unser geistiges Eigentum und darf ohne unsere schriftliche Einwilligung weder kopiert, vervielfältigt, noch Dritten oder Konkurrenzfirmen zugänglich gemacht werden. Art. 12 des Bundesgesetzes betr. Urheberrecht.

Kanten gebrochen 0.2 ... 0.4 x 45° Allgmeintoleranz ISO 2768-mH						Projektion	Visum	Datum
Woodtli HYDRAULIK	>0.5 bis 6	>6 bis 30	>30 bis 120	>120 bis 400	>400 bis 1000	>1000 bis 2000	Gezeichnet Geprüft Freigegeben	AF 27.05.2008
±0.1 ±0.2 ±0.3 ±0.5 ±0.8 ±1.2							Version > V33 Revision	Format A3 Blatt 1
Massblatt Z05.1 - B - Ø125/70							Nummer	Z5M.1-B-125_70



Zylinderdaten:

Kolben- \varnothing 125 mm
 Stangen- \varnothing 70 mm
 Hub mm

Diese Zeichnung ist unser geistiges Eigentum und darf ohne unsere schriftliche Einwilligung weder kopiert, vervielfältigt, noch Dritten oder Konkurrenzfirmen zugänglich gemacht werden. Art. 12 des Bundesgesetzes betr. Urheberrecht.

Kanten gebrochen 0.2 ... 0.4 x 45° Allgmeintoleranz ISO 2768-mH						Projektion	Visum	Datum													
							Gezeichnet	AF	28.05.2008												
<table border="1"> <tr> <td>>0.5 bis 6</td> <td>>6 bis 30</td> <td>>30 bis 120</td> <td>>120 bis 400</td> <td>>400 bis 1000</td> <td>>1000 bis 2000</td> </tr> <tr> <td>±0.1</td> <td>±0.2</td> <td>±0.3</td> <td>±0.5</td> <td>±0.8</td> <td>±1.2</td> </tr> </table>							>0.5 bis 6	>6 bis 30	>30 bis 120	>120 bis 400	>400 bis 1000	>1000 bis 2000	±0.1	±0.2	±0.3	±0.5	±0.8	±1.2	Geprüft		
>0.5 bis 6	>6 bis 30	>30 bis 120	>120 bis 400	>400 bis 1000	>1000 bis 2000																
±0.1	±0.2	±0.3	±0.5	±0.8	±1.2																
Massblatt Z05.1 - C - $\varnothing 125/70$						Freigegeben															
Nummer Version ▷ V30 ▽ Revision							Format A3														
							Blatt 1														