

Zylinderdaten:

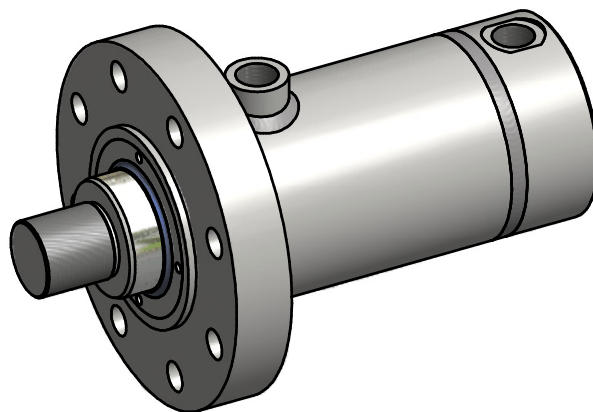
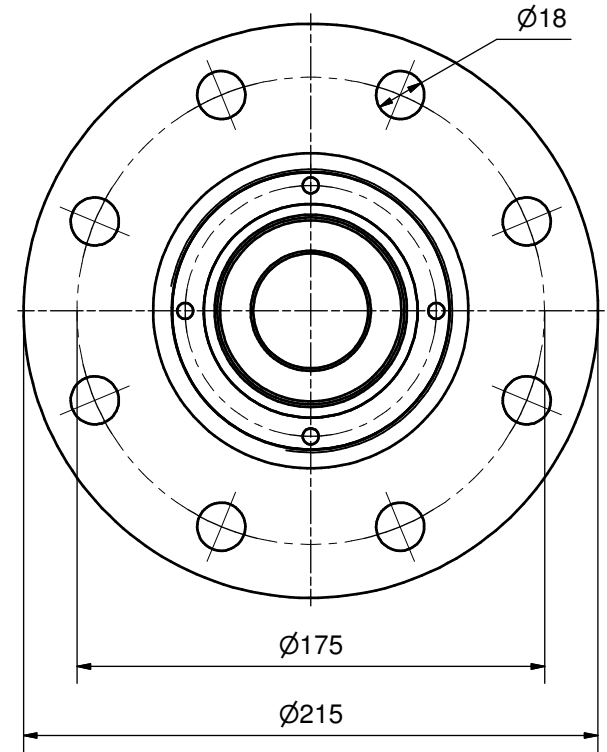
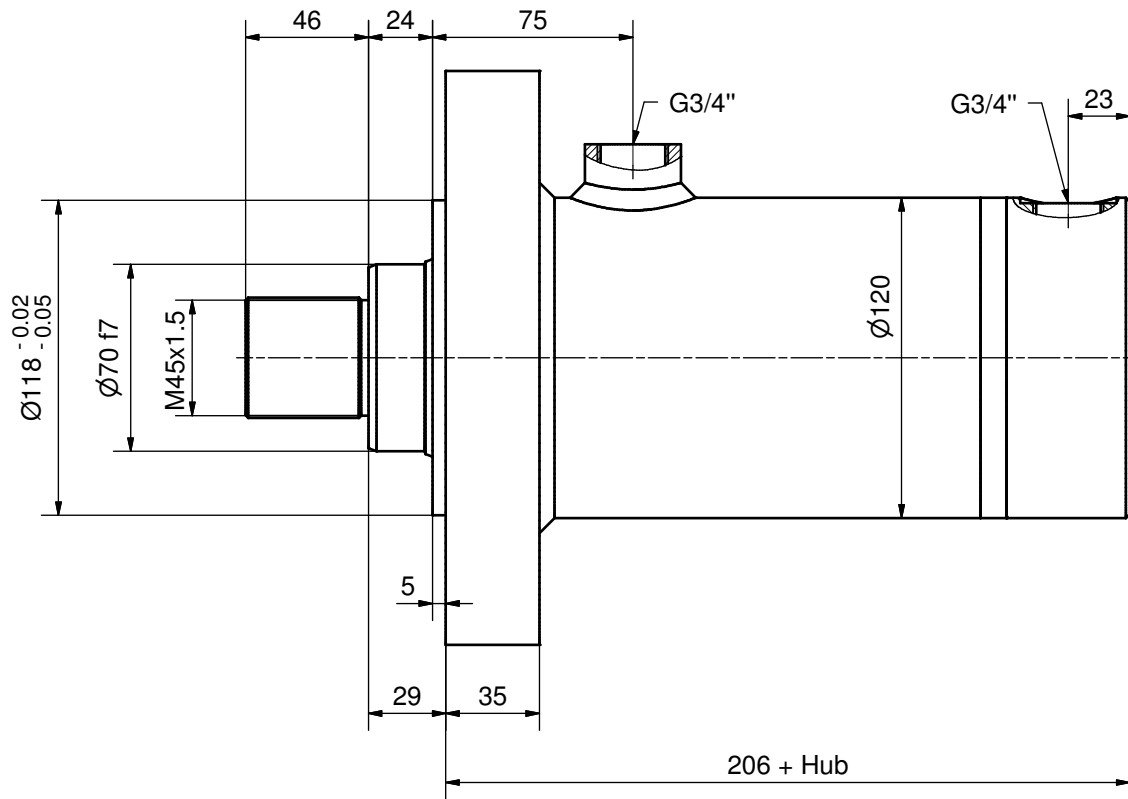
Kolben-Ø 100 mm
 Stangen-Ø 70 mm
 Hub mm
 Mass E mm

* Richtwerte für Mass E

$E_{min} = 180 \text{ mm}$
 $E_{max} = 135 \text{ mm} + \text{Hub}$
 Mass E zwischen min und max wählbar,
 bevorzugt gerade Abmessungen verwenden.

Diese Zeichnung ist unser geistiges Eigentum und darf ohne unsere schriftliche Einwilligung weder kopiert, vervielfältigt, noch Dritten oder Konkurrenzfirmen zugänglich gemacht werden. Art. 12 des Bundesgesetzes betr. Urheberrecht.

Kanten gebrochen 0.2 ... 0.4 x 45° Allgmeintoleranz ISO 2768-mH						Projektion	Visum	Datum
>0.5 bis 6	>6 bis 30	>30 bis 120	>120 bis 400	>400 bis 1000	>1000 bis 2000		Gezeichnet	13.05.2008
±0.1	±0.2	±0.3	±0.5	±0.8	±1.2		Geprüft	AF
Freigegeben							Version ▾ V27	Format A3
Massblatt Z05.1 - E - Ø100/70						Nummer Z5M.1-E-100_70		Blatt 1

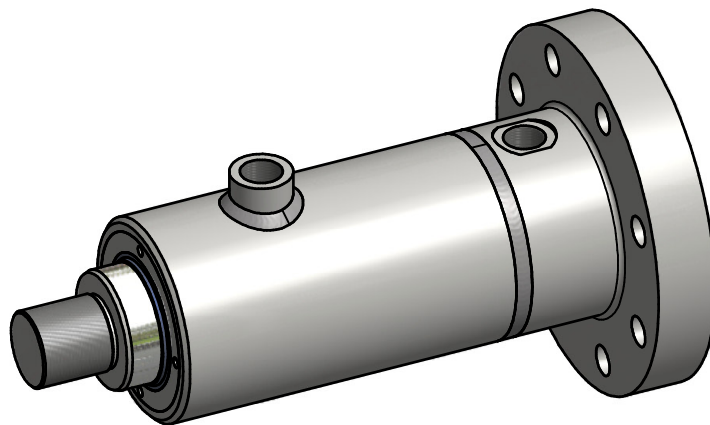
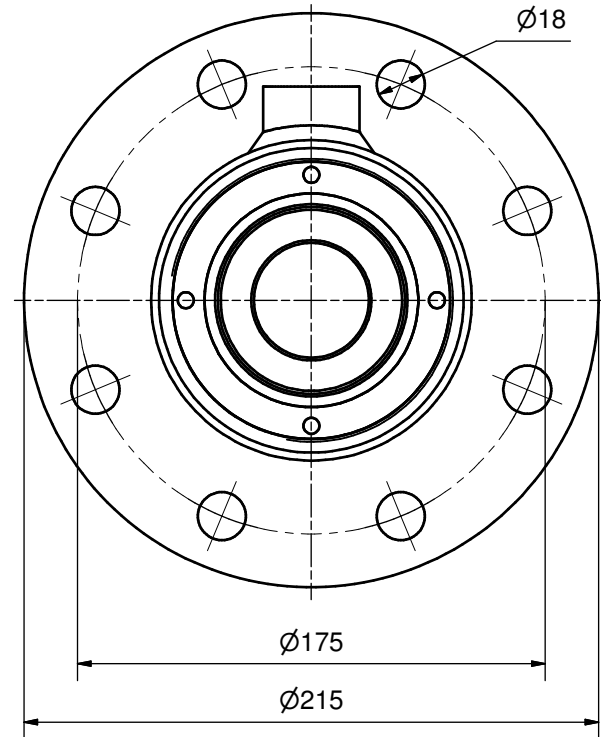
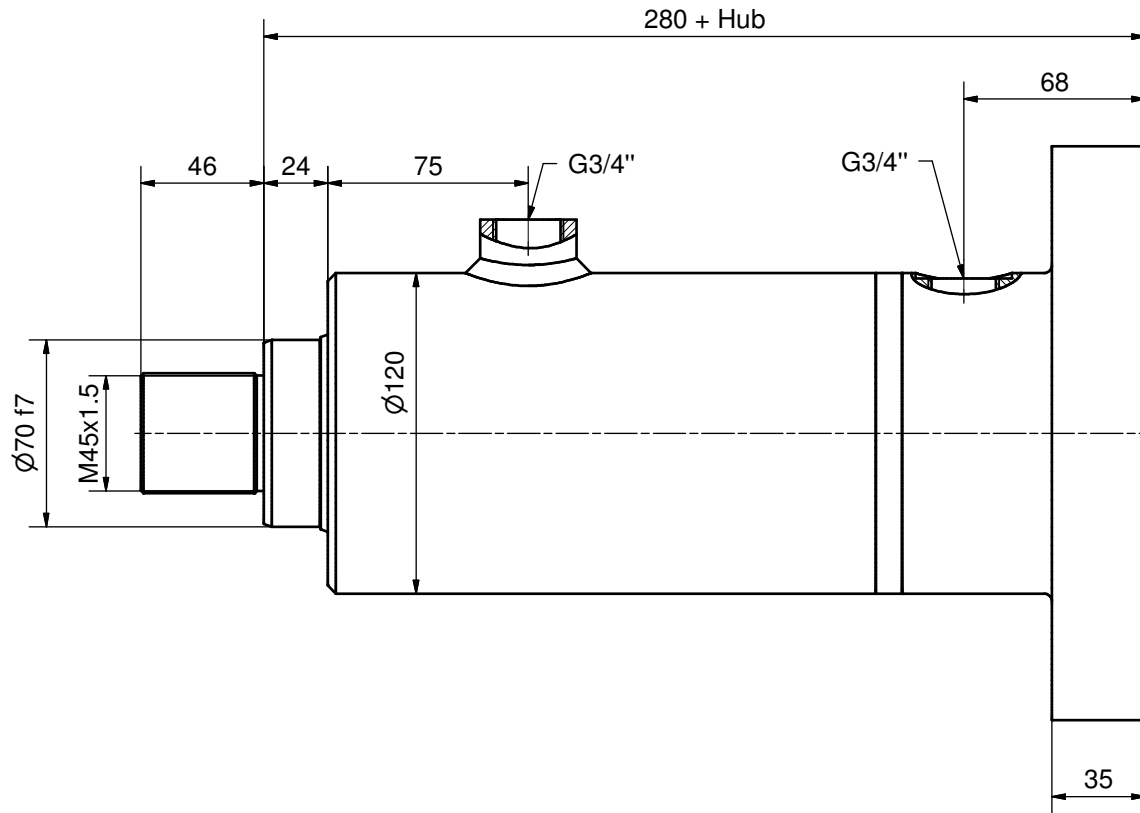


Zylinderdaten:

Kolben-Ø 100 mm
 Stangen-Ø 70 mm
 Hub mm

Diese Zeichnung ist unser geistiges Eigentum und darf ohne unsere schriftliche
 Einwilligung weder kopiert, vervielfältigt, noch Dritten oder Konkurrenzfirmen
 zugänglich gemacht werden. Art. 12 des Bundesgesetzes betr. Urheberrecht.

Kanten gebrochen 0.2 ... 0.4 x 45° Allgmeintoleranz ISO 2768-mH						Projektion	Visum	Datum	
Woodtli HYDRAULIK	>0.5 bis 6	>6 bis 30	>30 bis 120	>120 bis 400	>400 bis 1000		Gezeichnet	AF	14.05.2008
	±0.1	±0.2	±0.3	±0.5	±0.8		Geprüft		
					±1.2		Freigegeben		
Massblatt						Nummer	Version ▾ V25	Format	
Z05.1 - G - Ø100/70							▽ Revision	A3	
						Z5M.1-G-100_70		Blatt	
								1	

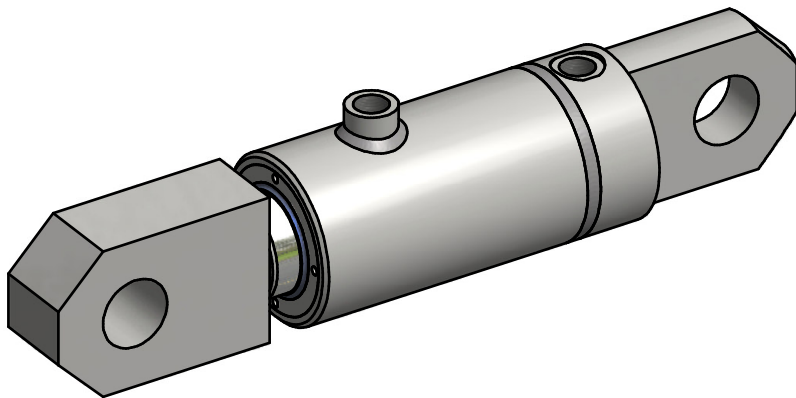
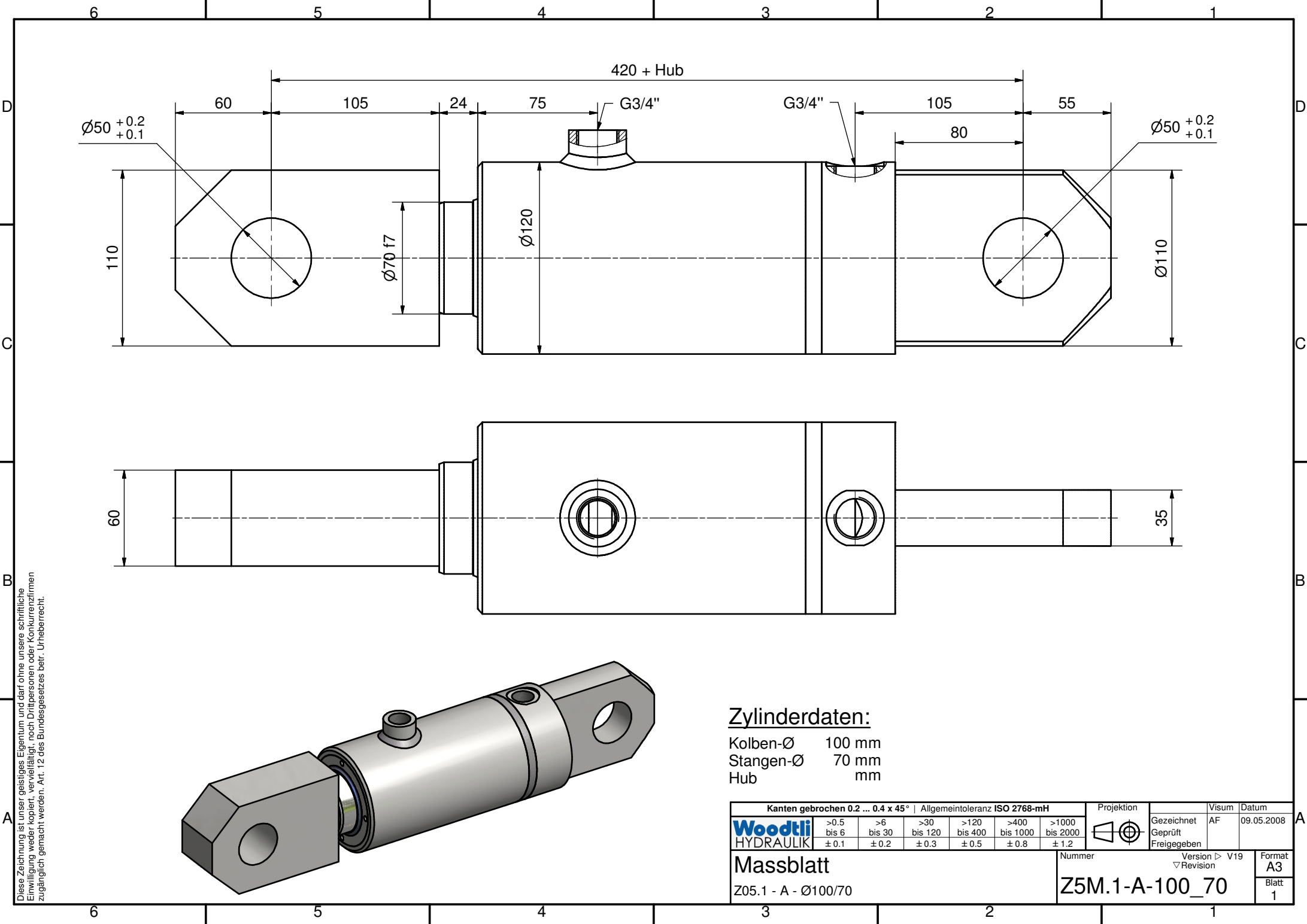


Zylinderdaten:

Kolben-Ø 100 mm
 Stangen-Ø 70 mm
 Hub mm

Diese Zeichnung ist unser geistiges Eigentum und darf ohne unsere schriftliche Einwilligung weder kopiert, vervielfältigt, noch Dritten oder Konkurrenten zugänglich gemacht werden. Art. 12 des Bundesgesetzes betr. Urheberrecht.

Kanten gebrochen 0.2 ... 0.4 x 45° Allgmeintoleranz ISO 2768-mH						Projektion	Visum	Datum	
Woodtli HYDRAULIK	>0.5 bis 6	>6 bis 30	>30 bis 120	>120 bis 400	>400 bis 1000		Gezeichnet	AF	14.05.2008
	±0.1	±0.2	±0.3	±0.5	±0.8		Geprüft		
Massblatt							Freigegeben		
Z05.1 - H - Ø100/70							Nummer Version ▽ V23 ▽ Revision	Format A3	Blatt 1
						Z5M.1-H-100_70			

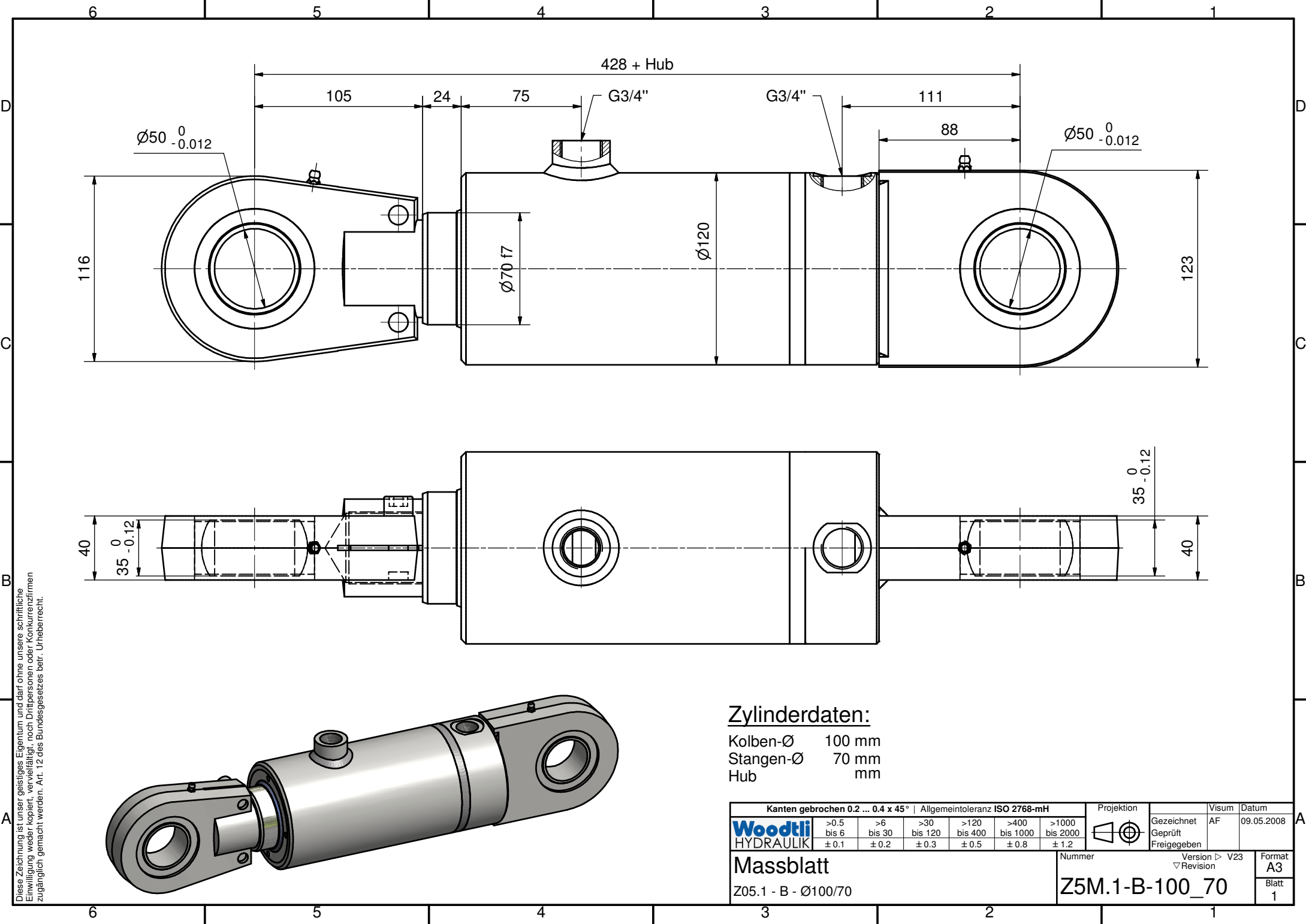


Zylinderdaten:

Kolben-Ø 100 mm
 Stangen-Ø 70 mm
 Hub mm

Diese Zeichnung ist unser geistiges Eigentum und darf ohne unsere schriftliche
 Einwilligung weder kopiert, vervielfältigt, noch Dritten oder Konkurrenzfirmen
 zugänglich gemacht werden. Art. 12 des Bundesgesetzes betr. Urheberrecht.

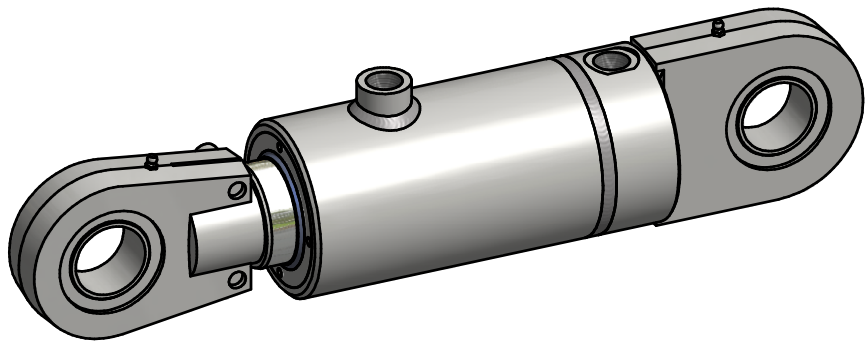
Kanten gebrochen 0.2 ... 0.4 x 45° Allgmeintoleranz ISO 2768-mH						Projektion	Visum	Datum	
Woodtli HYDRAULIK	>0.5 bis 6	>6 bis 30	>30 bis 120	>120 bis 400	>400 bis 1000		Gezeichnet	AF	09.05.2008
	±0.1	±0.2	±0.3	±0.5	±0.8		Geprüft		
							Freigegeben		
Massblatt						Nummer	Version ▽ V19 ▽ Revision		
Z05.1 - A - Ø100/70						Z5M.1-A-100_70			
						Format A3		Blatt 1	



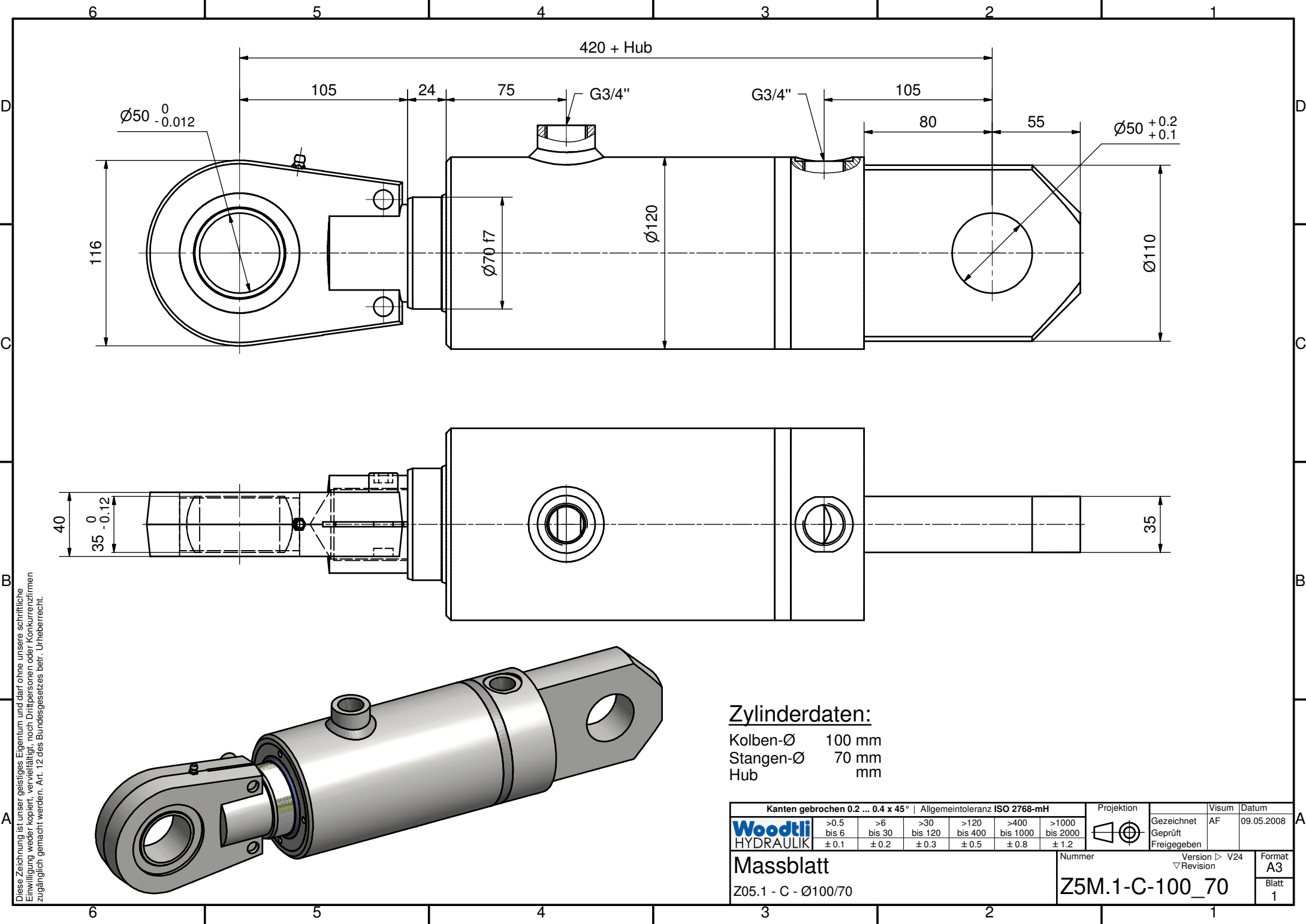
Diese Zeichnung ist unser geistiges Eigentum und darf ohne unsere schriftliche
 Einwilligung weder kopiert, vervielfältigt, noch Dritten oder Konkurrenzfirmen
 zugänglich gemacht werden. Art. 12 des Bundesgesetzes betr. Urheberrecht.

Zylinderdaten:

Kolben-Ø 100 mm
 Stangen-Ø 70 mm
 Hub mm



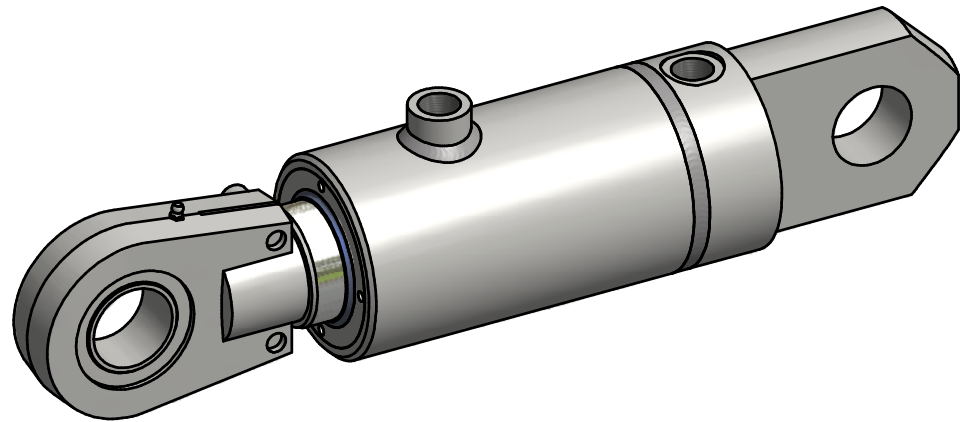
Kanten gebrochen 0.2 ... 0.4 x 45° Allgmeintoleranz ISO 2768-mH						Projektion	Visum	Datum	
Woodtli HYDRAULIK	>0.5 bis 6	>6 bis 30	>30 bis 120	>120 bis 400	>400 bis 1000	>1000 bis 2000		Gezeichnet AF	09.05.2008
	±0.1	±0.2	±0.3	±0.5	±0.8	±1.2		Geprüft Freigegeben	
Massblatt						Version ▾ V23	Format A3		
Z05.1 - B - Ø100/70						Nummer	Blatt 1		
						Revision ▾		Z5M.1-B-100_70	



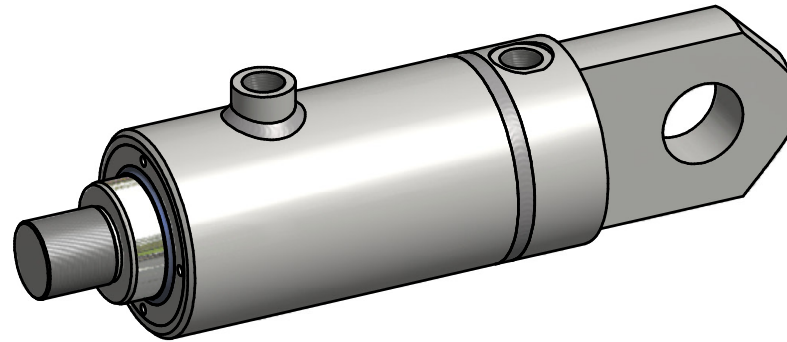
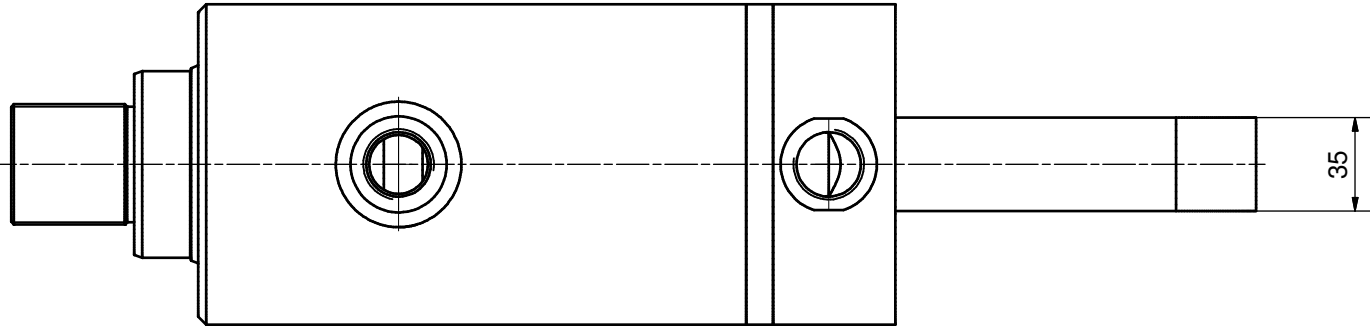
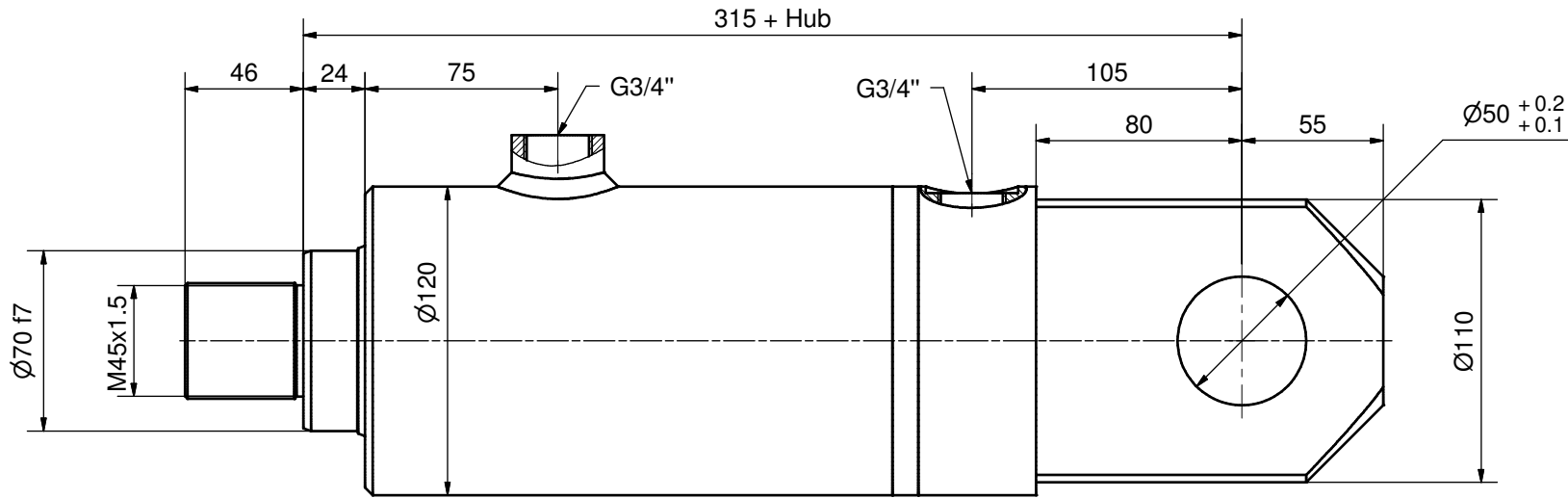
Diese Zeichnung ist unser geistiges Eigentum und darf ohne unsere schriftliche
 Einwilligung weder kopiert, vervielfältigt, noch Dritten oder Konkurrenzfirmen
 zugänglich gemacht werden. Art. 12 des Bundesgesetzes betr. Urheberrecht.

Zylinderdaten:

Kolben-Ø 100 mm
 Stangen-Ø 70 mm
 Hub mm



Kanten gebrochen 0.2 ... 0.4 x 45° Allgmeintoleranz ISO 2768-mH						Projektion	Visum	Datum		
Woodtli HYDRAULIK	>0.5 bis 6	>6 bis 30	>30 bis 120	>120 bis 400	>400 bis 1000	>1000 bis 2000		Gezeichnet	AF	09.05.2008
	±0.1	±0.2	±0.3	±0.5	±0.8	±1.2		Geprüft		
Massblatt						Nummer	Version ▽ V24	Format		
Z05.1 - C - Ø100/70							Revision	A3		
						Z5M.1-C-100_70		Blatt		
								1		



Zylinderdaten:

Kolben-Ø 100 mm
 Stangen-Ø 70 mm
 Hub mm

Diese Zeichnung ist unser geistiges Eigentum und darf ohne unsere schriftliche
 Einwilligung weder kopiert, vervielfältigt, noch Dritten oder Konkurrenzfirmen
 zugänglich gemacht werden. Art. 12 des Bundesgesetzes betr. Urheberrecht.

Kanten gebrochen 0.2 ... 0.4 x 45° Allgmeintoleranz ISO 2768-mH						Projektion	Visum	Datum	
Woodtli HYDRAULIK	>0.5 bis 6	>6 bis 30	>30 bis 120	>120 bis 400	>400 bis 1000		Gezeichnet	AF	13.05.2008
	±0.1	±0.2	±0.3	±0.5	±0.8		Geprüft		
							>1000 bis 2000	Freigegeben	
Massblatt						Nummer	Version ▾ V21	Format	
Z05.1 - D - Ø100/70						Z5M.1-D-100_70		A3	
						Revision ▾		Blatt	
								1	