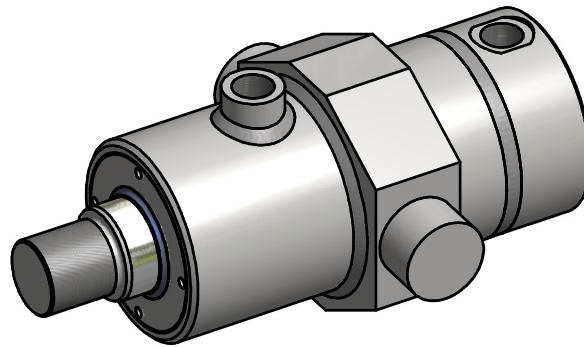
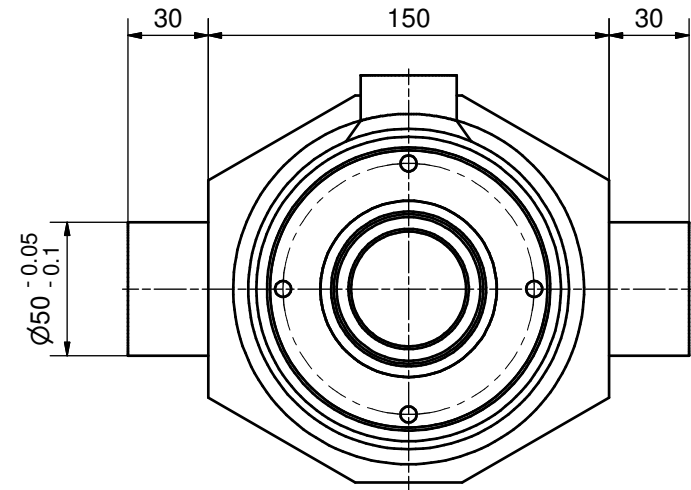
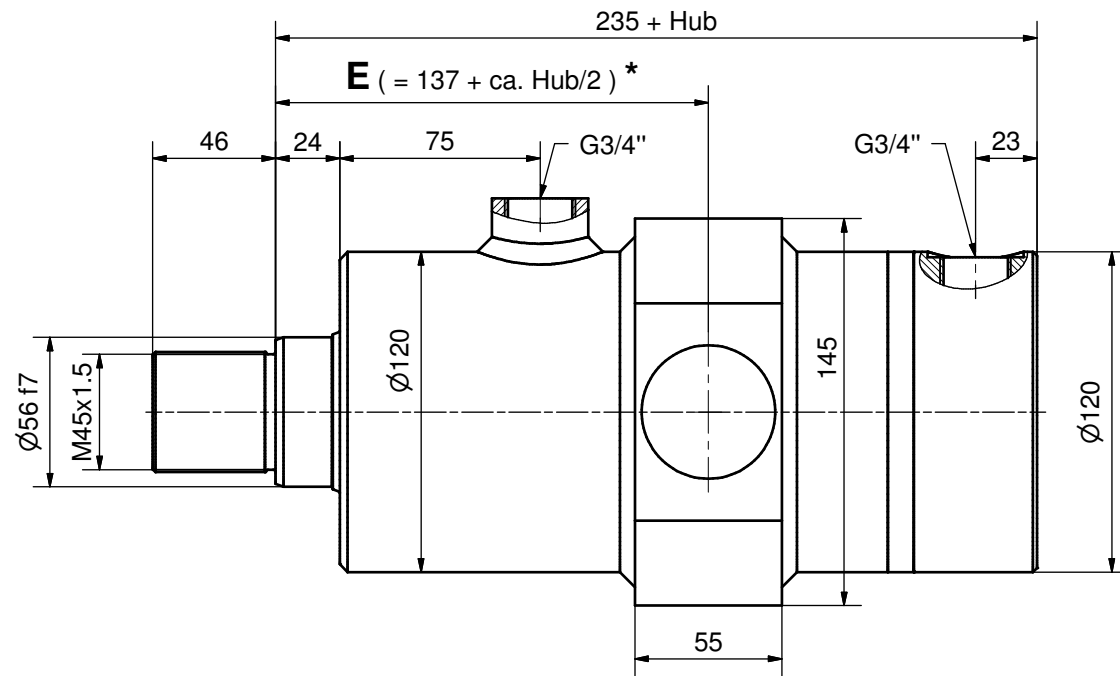


Diese Zeichnung ist unser geistiges Eigentum und darf ohne unsere schriftliche  
 Einwilligung weder kopiert, vervielfältigt, noch Dritten oder Konkurrenzfirmen  
 zugänglich gemacht werden. Art. 12 des Bundesgesetzes betr. Urheberrecht.

**Zylinderdaten:**

Kolben-Ø 100 mm  
 Stangen-Ø 56 mm  
 Hub mm

Kanten gebrochen 0.2 ... 0.4 x 45°   Allgmeintoleranz ISO 2768-mH						Projektion	Visum	Datum	
Woodtli HYDRAULIK	>0.5 bis 6	>6 bis 30	>30 bis 120	>120 bis 400	>400 bis 1000		Gezeichnet	AF	06.05.2008
	±0.1	±0.2	±0.3	±0.5	±0.8		Geprüft		
							>1000 bis 2000	Freigegeben	
Massblatt						Nummer	Version ▽ V18	Format	
Z05.1 - D - Ø100/56						Revision		A3	
						Z5M.1-D-100_56		Blatt	
								1	



### Zylinderdaten:

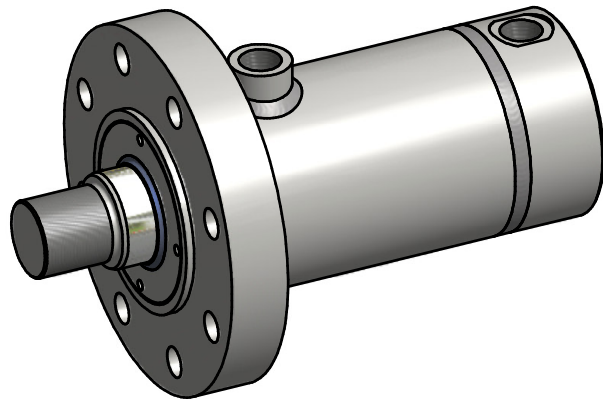
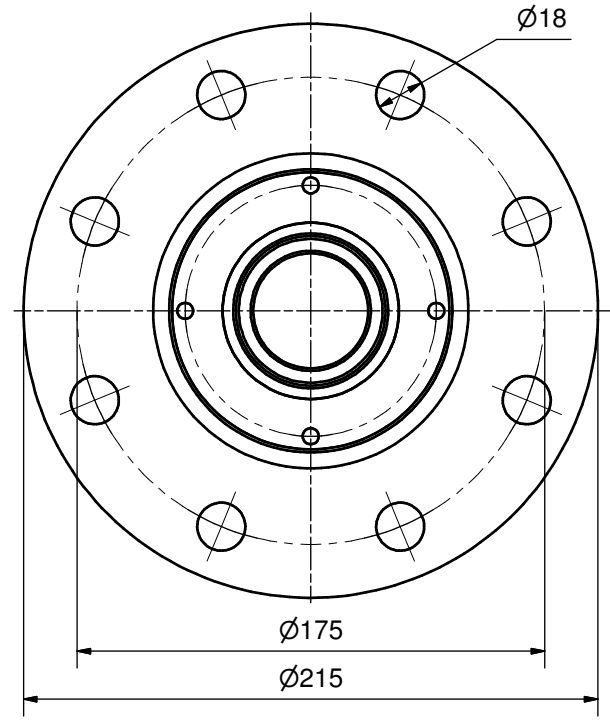
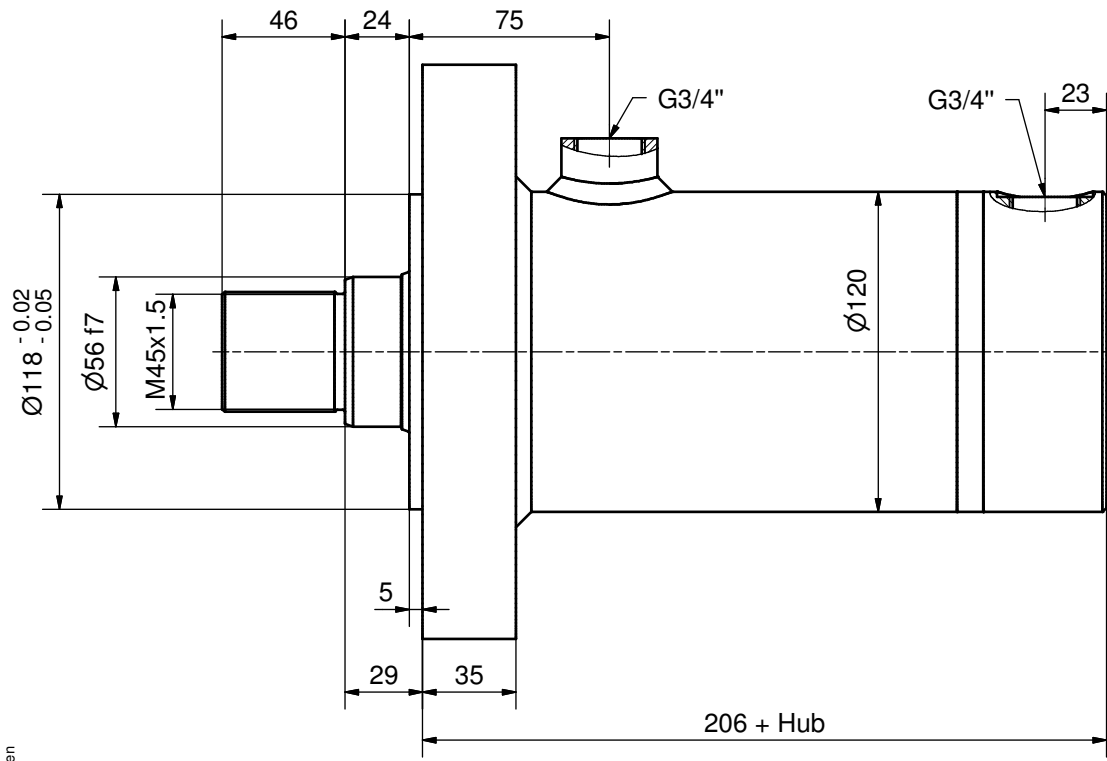
Kolben- $\varnothing$  100 mm  
 Stangen- $\varnothing$  56 mm  
 Hub mm  
 Mass E mm

### \* Richtwerte für Mass E

$E_{\min} = 180$  mm  
 $E_{\max} = 135 + \text{Hub}$   
 Mass E zwischen min und max wählbar,  
 bevorzugt gerade Abmessungen verwenden.

Diese Zeichnung ist unser geistiges Eigentum und darf ohne unsere schriftliche Einwilligung weder kopiert, vervielfältigt, noch Dritten oder Konkurrenzfirmen zugänglich gemacht werden. Art. 12 des Bundesgesetzes betr. Urheberrecht.

Kanten gebrochen 0.2 ... 0.4 x 45°   Allgmeintoleranz ISO 2768-mH						Projektion	Visum	Datum
Woodtli HYDRAULIK	>0.5 bis 6	>6 bis 30	>30 bis 120	>120 bis 400	>400 bis 1000		AF	07.05.2008
	±0.1	±0.2	±0.3	±0.5	±0.8			
	Nummer <span style="float: right;">Version ▷ V20</span> ▽ Revision							
<b>Massblatt</b> Z05.1 - E - $\varnothing 100/56$						<b>Z5M.1-E-100_56</b>		Format <b>A3</b>
								Blatt <b>1</b>

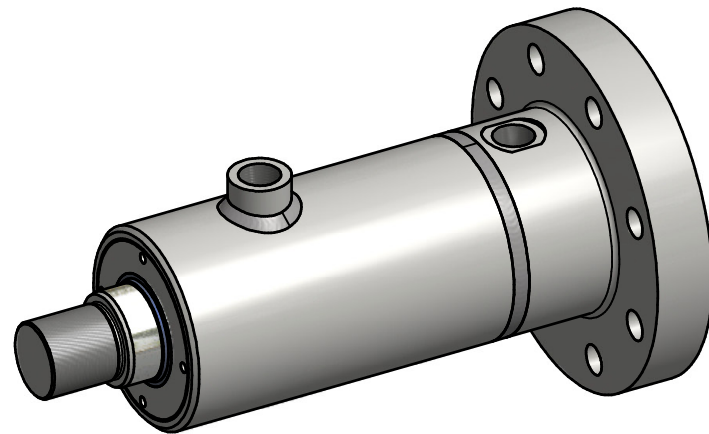
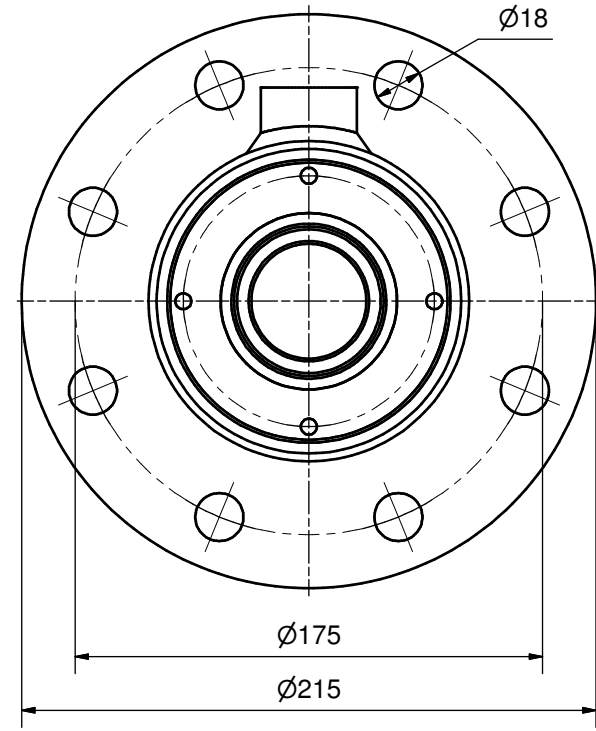
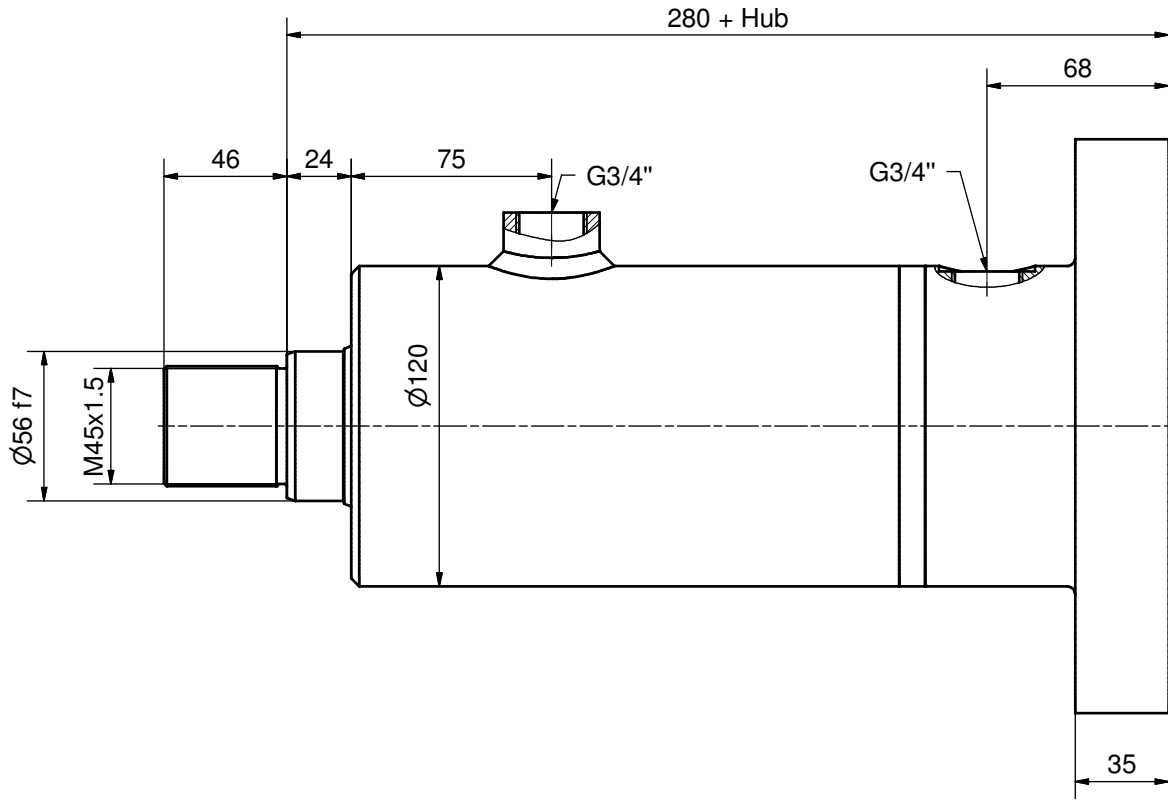


### Zylinderdaten:

Kolben- $\varnothing$  100 mm  
 Stangen- $\varnothing$  56 mm  
 Hub mm

Diese Zeichnung ist unser geistiges Eigentum und darf ohne unsere schriftliche Einwilligung weder kopiert, vervielfältigt, noch Dritten oder Konkurrenzfirmen zugänglich gemacht werden. Art. 12 des Bundesgesetzes betr. Urheberrecht.

Kanten gebrochen 0.2 ... 0.4 x 45°   Allgmeintoleranz ISO 2768-mH						Projektion	Gezeichnet	Visum	Datum
Woodtli HYDRAULIK							Geprüft	AF	07.05.2008
>0.5 bis 6	>6 bis 30	>30 bis 120	>120 bis 400	>400 bis 1000	>1000 bis 2000		Freigegeben		
±0.1	±0.2	±0.3	±0.5	±0.8	±1.2		Nummer Version ▷ V27 ▽ Revision		Format <b>A3</b>
<b>Massblatt</b> Z05.1 - G - $\varnothing 100/56$							<b>Z5M.1-G-100_56</b>		Blatt 1

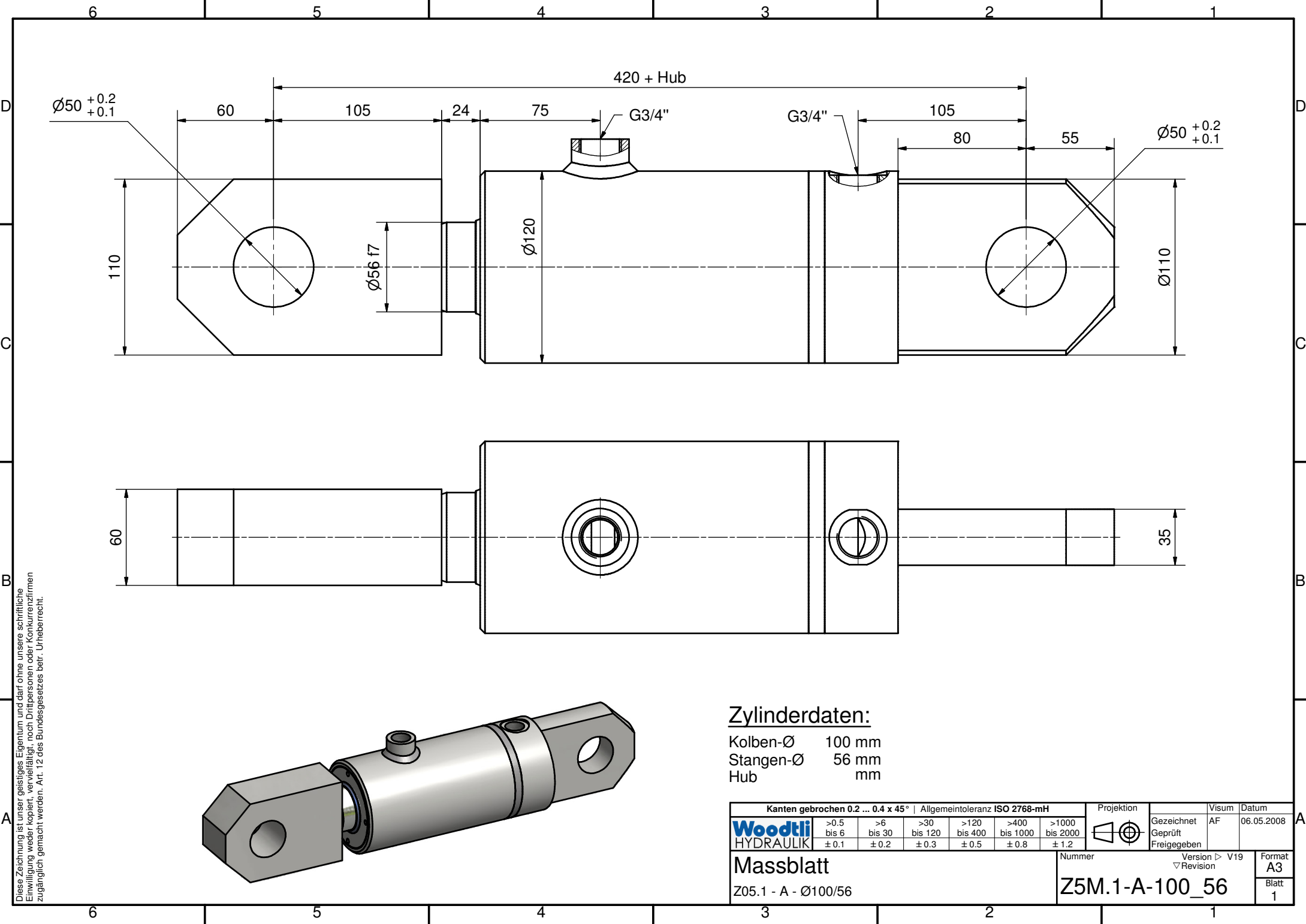


### Zylinderdaten:

Kolben-Ø 100 mm  
 Stangen-Ø 56 mm  
 Hub mm

Diese Zeichnung ist unser geistiges Eigentum und darf ohne unsere schriftliche Einwilligung weder kopiert, vervielfältigt, noch Dritten oder Konkurrenzfirmen zugänglich gemacht werden. Art. 12 des Bundesgesetzes betr. Urheberrecht.

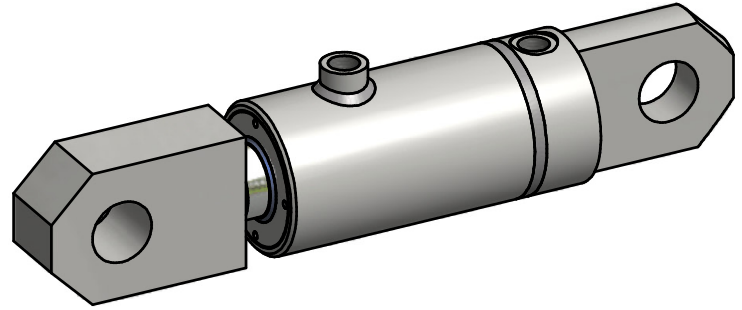
Kanten gebrochen 0.2 ... 0.4 x 45°   Allgmeintoleranz ISO 2768-mH						Projektion	Visum	Datum	
Woodtli HYDRAULIK	>0.5 bis 6	>6 bis 30	>30 bis 120	>120 bis 400	>400 bis 1000		Gezeichnet	AF	07.05.2008
	±0.1	±0.2	±0.3	±0.5	±0.8		Geprüft		
Massblatt						Freigegeben	Version ▾ V22	Format	
Z05.1 - H - Ø100/56						Nummer	Revision ▾	A3	
						Z5M.1-H-100_56		Blatt	
								1	



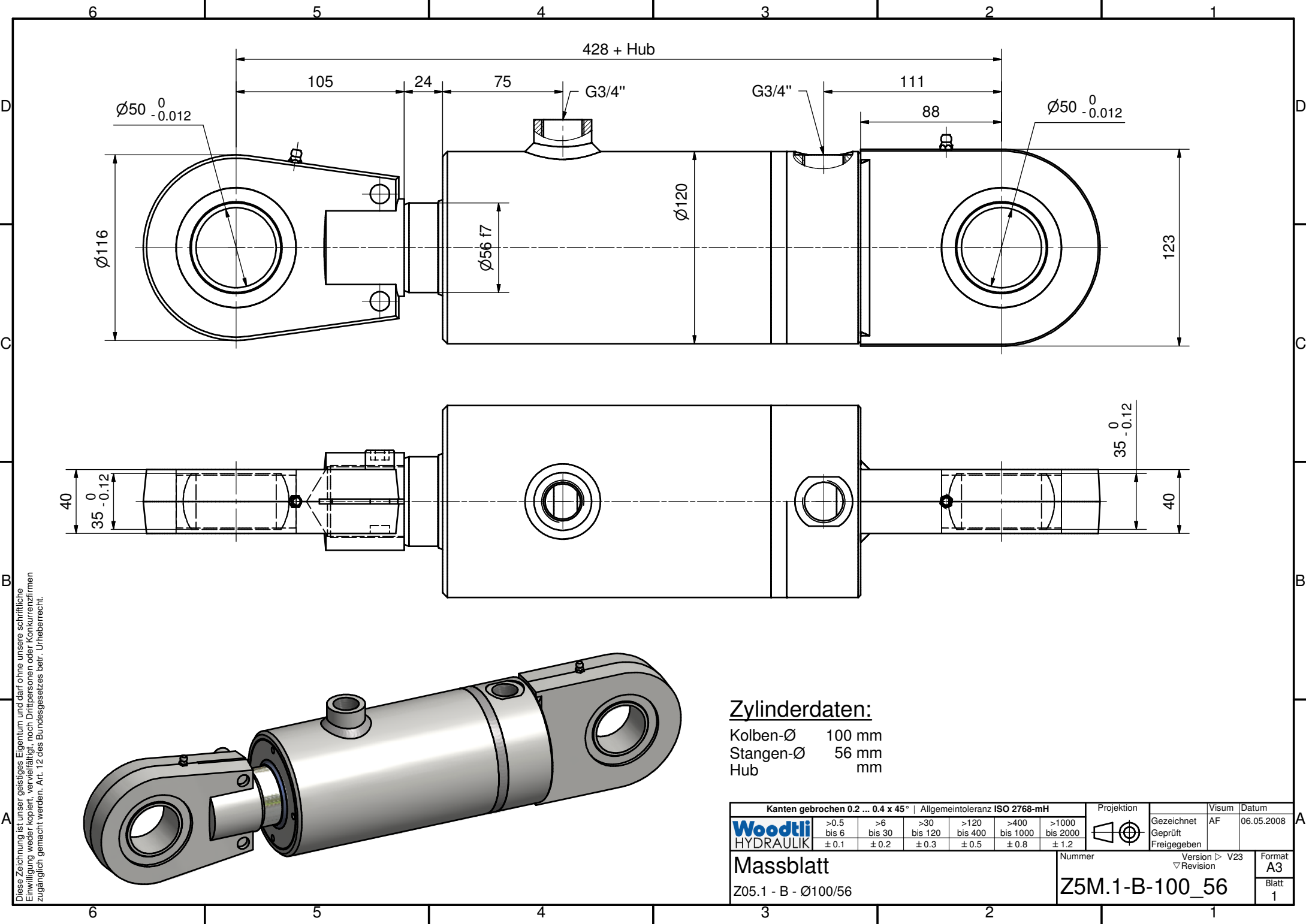
Diese Zeichnung ist unser geistiges Eigentum und darf ohne unsere schriftliche  
 Einwilligung weder kopiert, vervielfältigt, noch Dritten oder Konkurrenzfirmen  
 zugänglich gemacht werden. Art. 12 des Bundesgesetzes betr. Urheberrecht.

**Zylinderdaten:**

Kolben- $\varnothing$  100 mm  
 Stangen- $\varnothing$  56 mm  
 Hub mm



Kanten gebrochen 0.2 ... 0.4 x 45°   Allgmeintoleranz ISO 2768-mH						Projektion	Visum	Datum			
Woodtli HYDRAULIK	>0.5 bis 6	>6 bis 30	>30 bis 120	>120 bis 400	>400 bis 1000	>1000 bis 2000		Gezeichnet	AF	06.05.2008	
	±0.1	±0.2	±0.3	±0.5	±0.8	±1.2		Geprüft			
Massblatt							Version ▾ V19	Format	A3		
Z05.1 - A - $\varnothing 100/56$							Revision ▾	Z5M.1-A-100_56		Blatt 1	

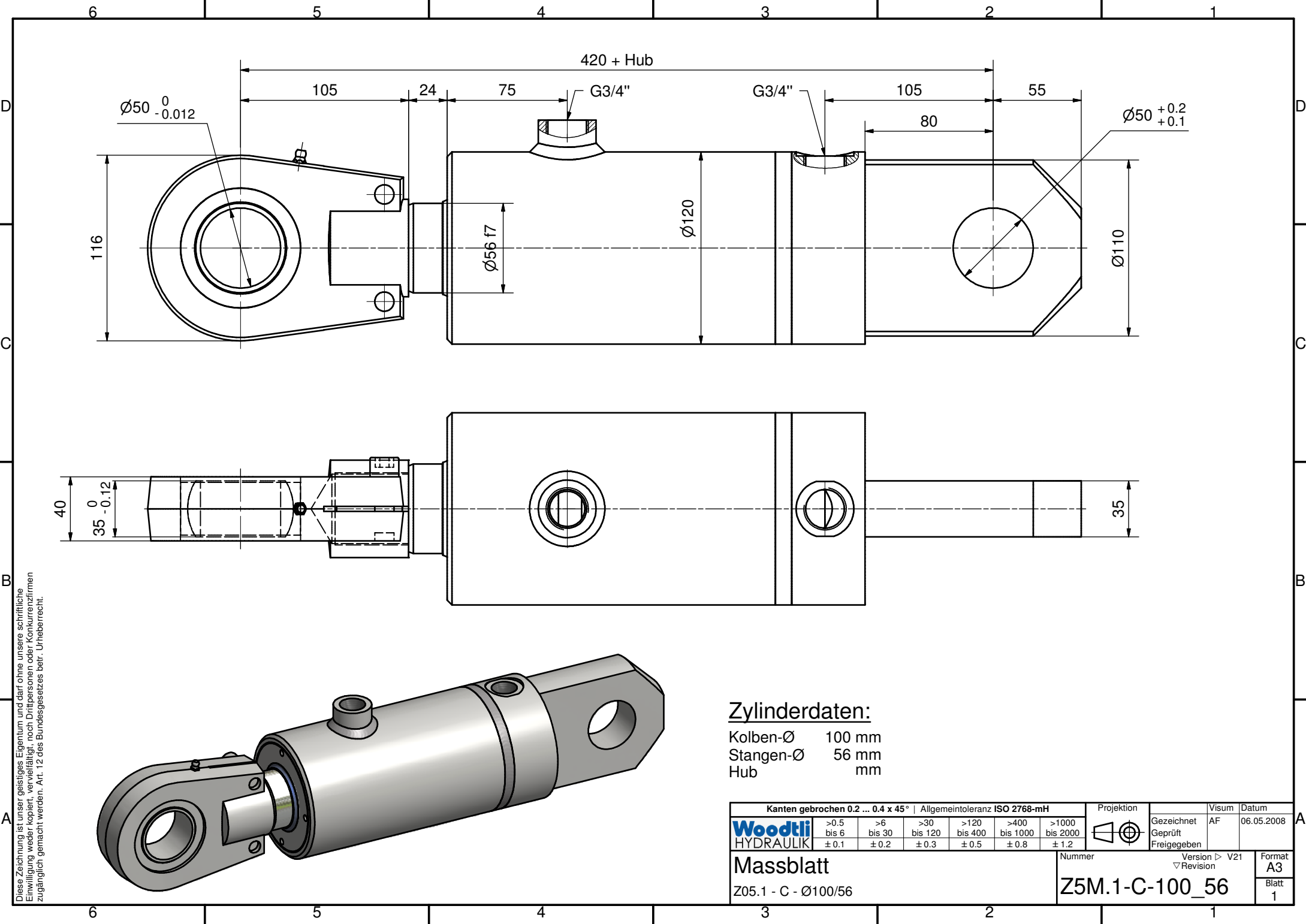


Diese Zeichnung ist unser geistiges Eigentum und darf ohne unsere schriftliche  
 Einwilligung weder kopiert, vervielfältigt, noch Dritten oder Konkurrenzfirmen  
 zugänglich gemacht werden. Art. 12 des Bundesgesetzes betr. Urheberrecht.

**Zylinderdaten:**

Kolben-Ø 100 mm  
 Stangen-Ø 56 mm  
 Hub mm

Kanten gebrochen 0.2 ... 0.4 x 45°   Allgmeintoleranz ISO 2768-mH						Projektion	Visum	Datum			
Woodtli HYDRAULIK	>0.5	>6	>30	>120	>400			Gezeichnet	AF	06.05.2008	
	bis 6	bis 30	bis 120	bis 400	bis 1000			bis 2000	Geprüft		
	±0.1	±0.2	±0.3	±0.5	±0.8			±1.2	Freigegeben		
Massblatt						Nummer	Version ▽ V23	Format			
Z05.1 - B - Ø100/56						▽ Revision		A3			
						Z5M.1-B-100_56		Blatt			
								1			



Diese Zeichnung ist unser geistiges Eigentum und darf ohne unsere schriftliche  
 Einwilligung weder kopiert, vervielfältigt, noch Dritten oder Konkurrenzfirmen  
 zugänglich gemacht werden. Art. 12 des Bundesgesetzes betr. Urheberrecht.

**Zylinderdaten:**

Kolben-Ø 100 mm  
 Stangen-Ø 56 mm  
 Hub mm

Kanten gebrochen 0.2 ... 0.4 x 45°   Allgmeintoleranz ISO 2768-mH						Projektion	Visum	Datum
Woodtli HYDRAULIK	>0.5 bis 6 ±0.1	>6 bis 30 ±0.2	>30 bis 120 ±0.3	>120 bis 400 ±0.5	>400 bis 1000 ±0.8		Gezeichnet Geprüft Freigegeben	AF 06.05.2008
Massblatt Z05.1 - C - Ø100/56						Nummer Version ▾ V21 ▽ Revision	Format A3 Blatt 1	
						Z5M.1-C-100_56		