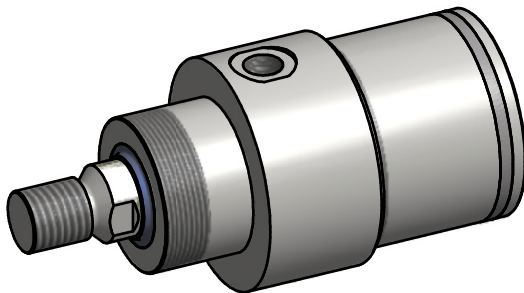
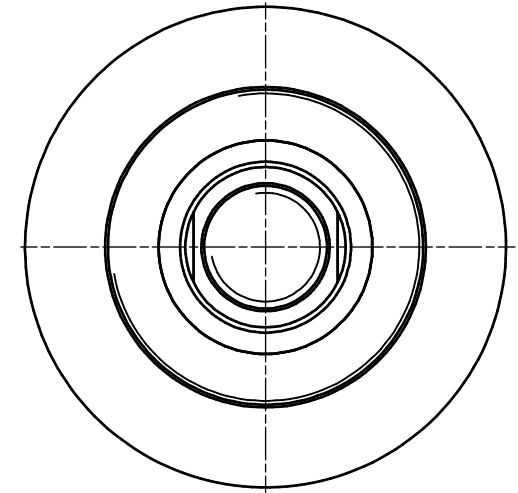
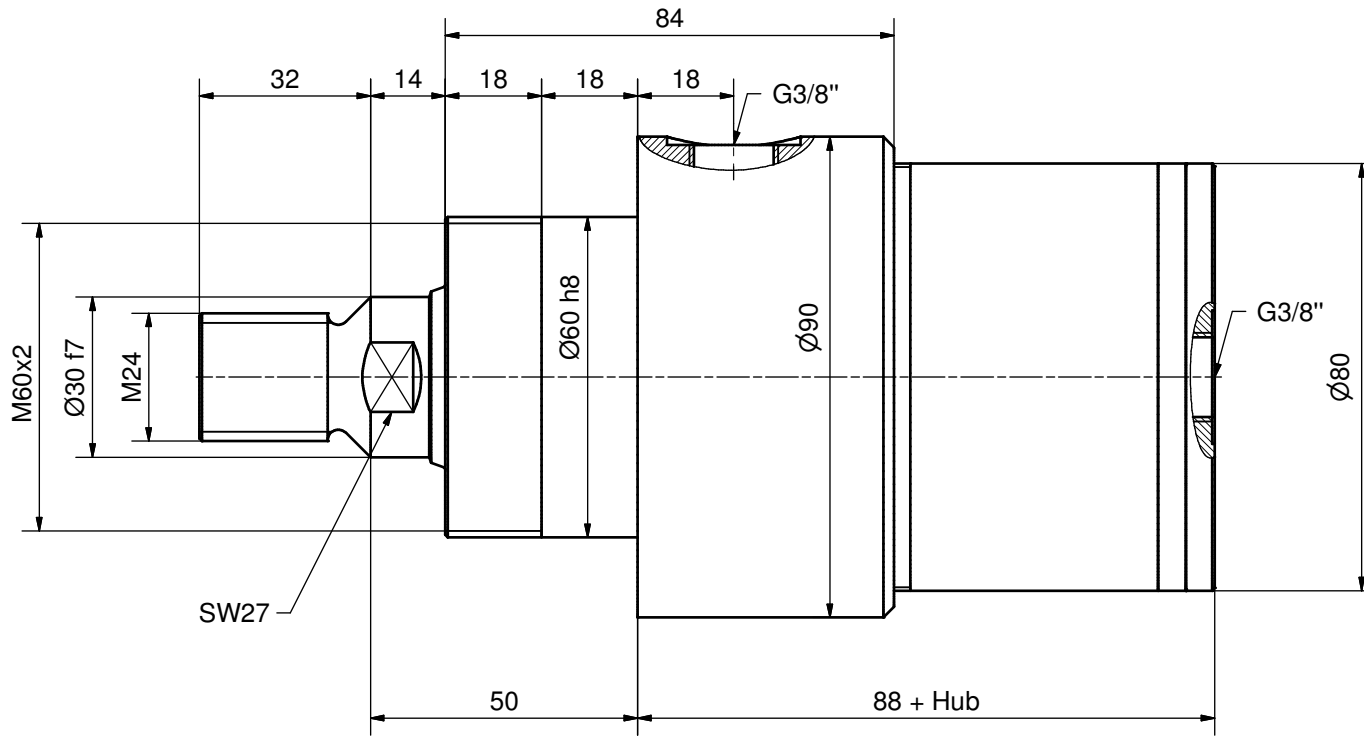


Zylinderdaten:

Kolben-Ø 70 mm
 Stangen-Ø 30 mm
 Hub mm

Diese Zeichnung ist unser geistiges Eigentum und darf ohne unsere schriftliche Einwilligung weder kopiert, vervielfältigt, noch Dritten oder Konkurrenzfirmen zugänglich gemacht werden. Art. 12 des Bundesgesetzes betr. Urheberrecht.

Kanten gebrochen 0.2 ... 0.4 x 45° Allgmeintoleranz ISO 2768-mH						Projektion	Visum	Datum
Woodtli HYDRAULIK	>0.5 bis 6 ±0.1	>6 bis 30 ±0.2	>30 bis 120 ±0.3	>120 bis 400 ±0.5	>400 bis 1000 ±0.8		Gezeichnet Geprüft Freigegeben	AF 13.01.2009
Massblatt						Nummer	Version ▾ V24 ▽ Revision	Format A3
Z01.1 - FH - Ø70/30						Z1M.1-FH-70_30		Blatt 1

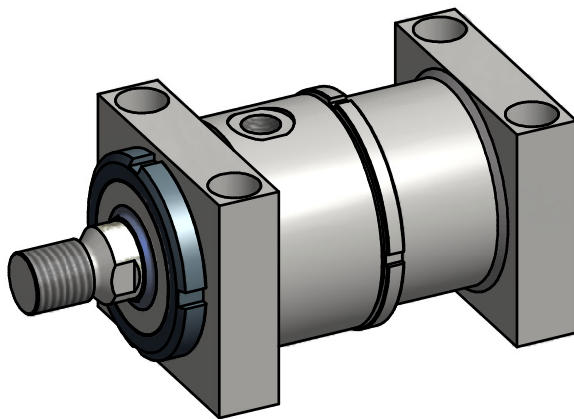
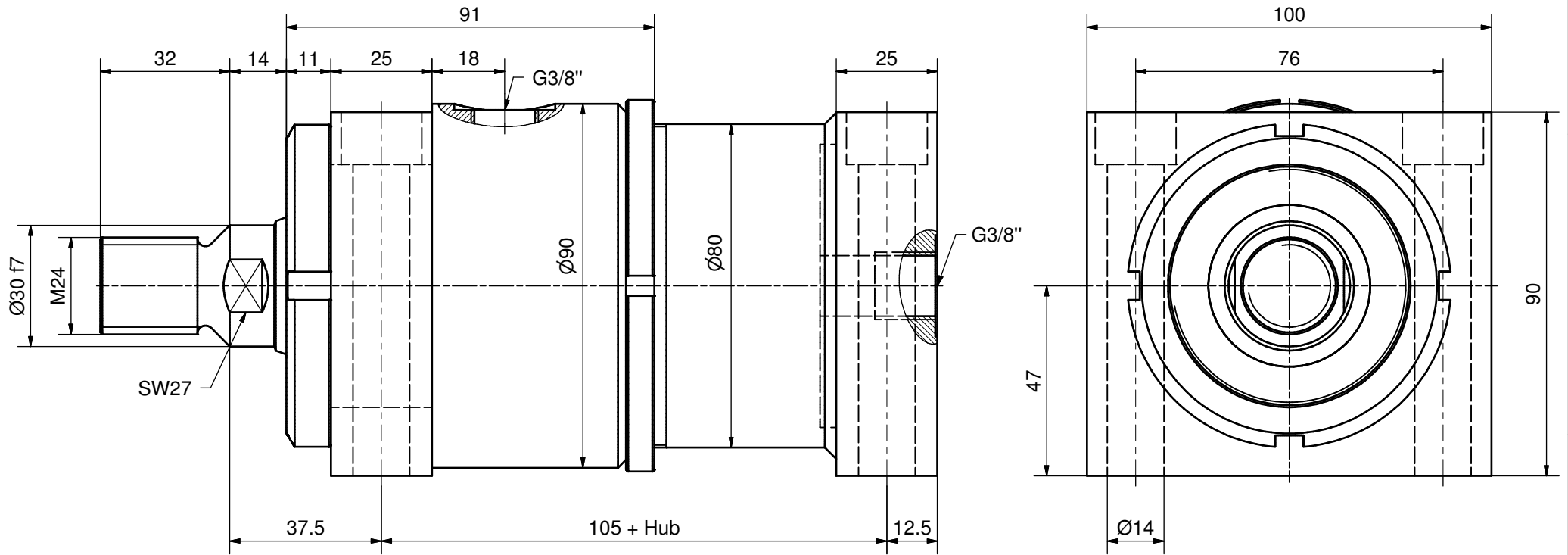


Zylinderdaten:

Kolben-Ø 70 mm
 Stangen-Ø 30 mm
 Hub mm

Diese Zeichnung ist unser geistiges Eigentum und darf ohne unsere schriftliche
 Einwilligung weder kopiert, vervielfältigt, noch Dritten oder Konkurrenzfirmen
 zugänglich gemacht werden. Art. 12 des Bundesgesetzes betr. Urheberrecht.

Kanten gebrochen 0.2 ... 0.4 x 45° Allgmeintoleranz ISO 2768-mH						Projektion	Visum	Datum	
Woodtli HYDRAULIK	>0.5 bis 6	>6 bis 30	>30 bis 120	>120 bis 400	>400 bis 1000		Gezeichnet	AF	14.01.2009
	±0.1	±0.2	±0.3	±0.5	±0.8		Geprüft		
							Freigegeben		
Massblatt						Nummer	Version ▾ V15	Format	
Z01.1 - G - Ø70/30							Revision ▾	A3	
						Z1M.1-G-70_30		Blatt	
								1	

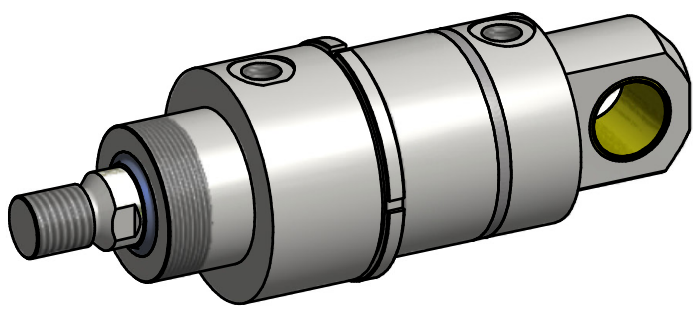
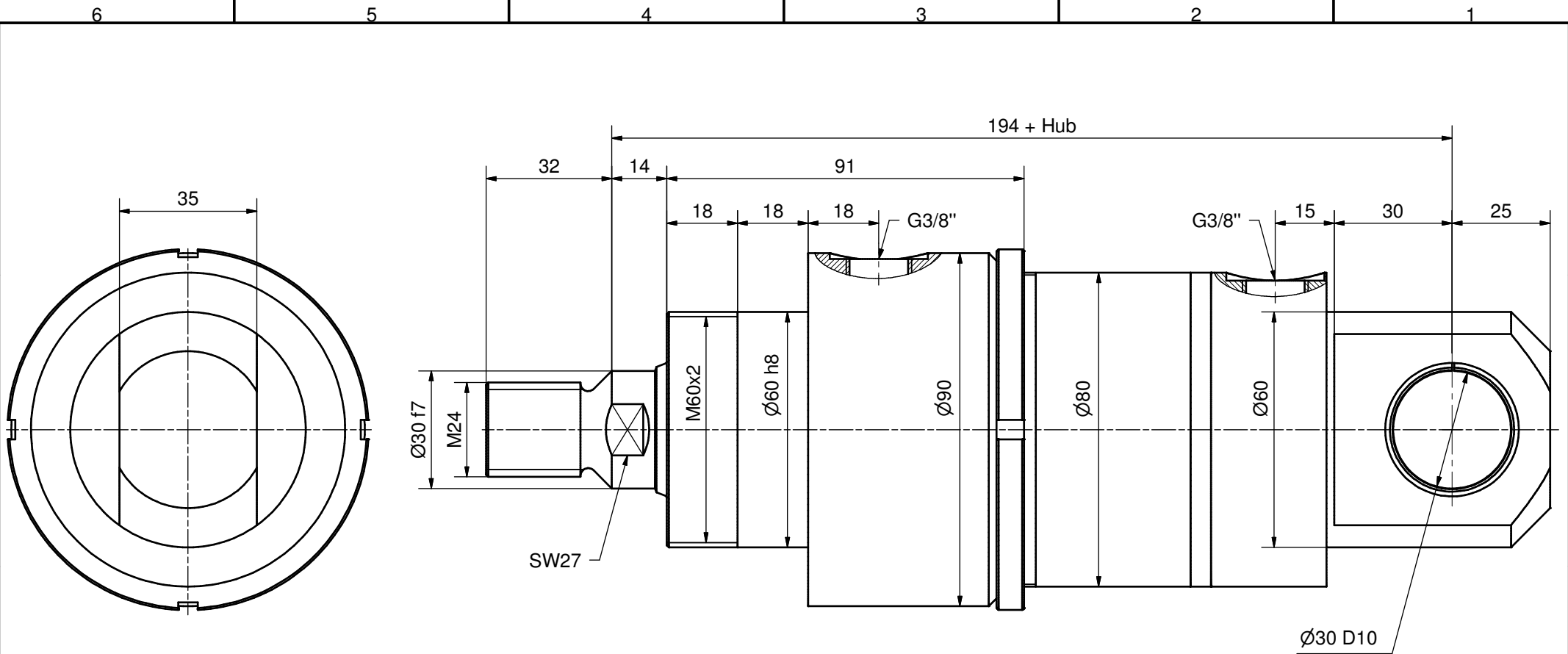


Zylinderdaten:

Kolben-Ø 70 mm
 Stangen-Ø 30 mm
 Hub mm

Diese Zeichnung ist unser geistiges Eigentum und darf ohne unsere schriftliche
 Einwilligung weder kopiert, vervielfältigt, noch Dritten oder Konkurrenzfirmen
 zugänglich gemacht werden. Art. 12 des Bundesgesetzes betr. Urheberrecht.

Kanten gebrochen 0.2 ... 0.4 x 45° Allgmeintoleranz ISO 2768-mH						Projektion	Visum	Datum	
Woodtli HYDRAULIK	>0.5 bis 6	>6 bis 30	>30 bis 120	>120 bis 400	>400 bis 1000		Gezeichnet	AF	14.01.2009
	±0.1	±0.2	±0.3	±0.5	±0.8		Geprüft		
Massblatt						Freigegeben	Version ▾ V19 Revision ▽		
Z01.1 - S - Ø70/30						Nummer	Format A3		
						Z1M.1-S-70_30		Blatt 1	

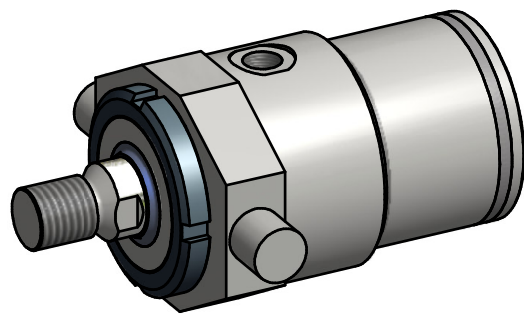
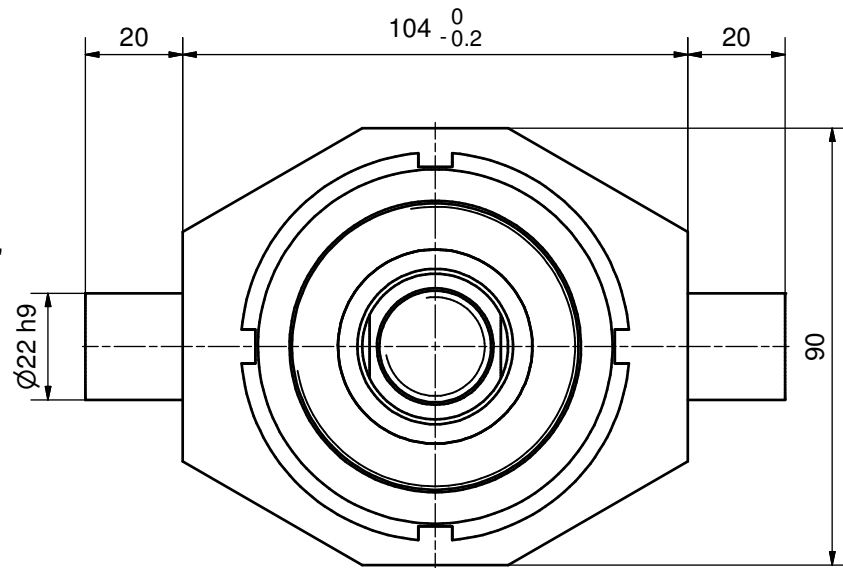
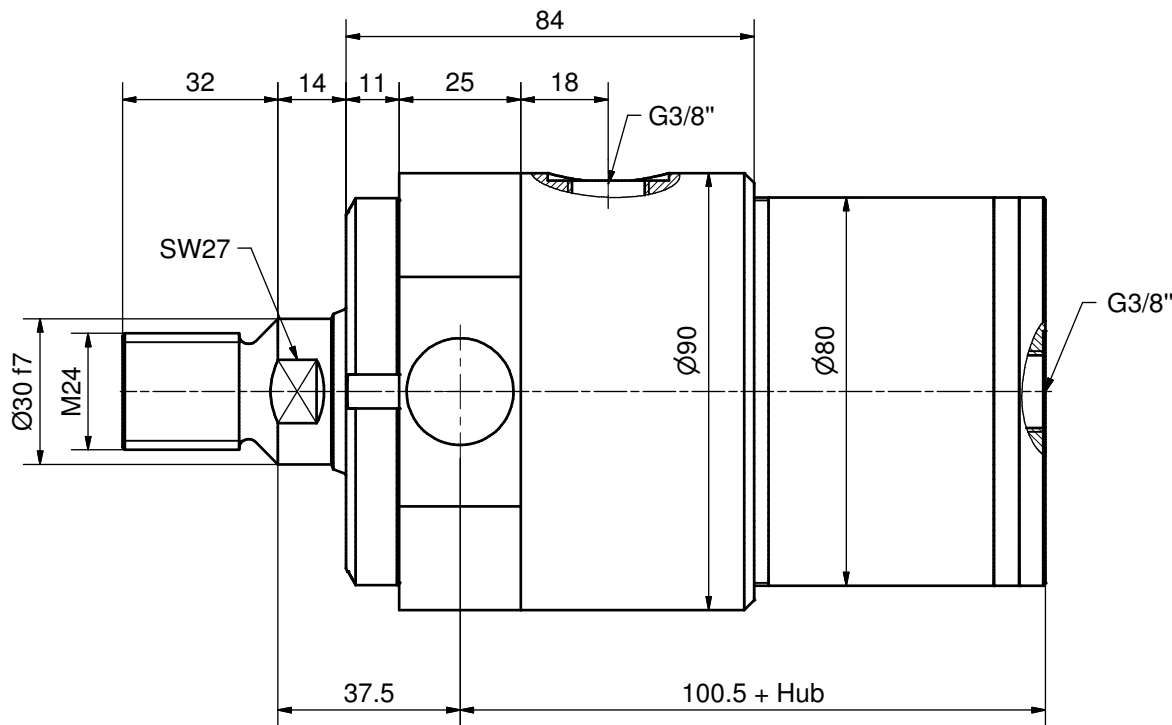


Zylinderdaten:

Kolben-Ø 70 mm
 Stangen-Ø 30 mm
 Hub mm

Diese Zeichnung ist unser geistiges Eigentum und darf ohne unsere schriftliche Einwilligung weder kopiert, vervielfältigt, noch Dritten oder Konkurrenzfirmen zugänglich gemacht werden. Art. 12 des Bundesgesetzes betr. Urheberrecht.

Kanten gebrochen 0.2 ... 0.4 x 45° Allgmeintoleranz ISO 2768-mH						Projektion	Visum	Datum	
Woodtli HYDRAULIK	>0.5 bis 6	>6 bis 30	>30 bis 120	>120 bis 400	>400 bis 1000		Gezeichnet	AF	15.01.2009
	±0.1	±0.2	±0.3	±0.5	±0.8		Geprüft		
							>1000 bis 2000	Freigegeben	
Massblatt						Nummer	Version ▷ V20 ▽Revision	Format A3	
Z01.1 - SH - Ø70/30						Z1M.1-SH-70_30		Blatt 1	

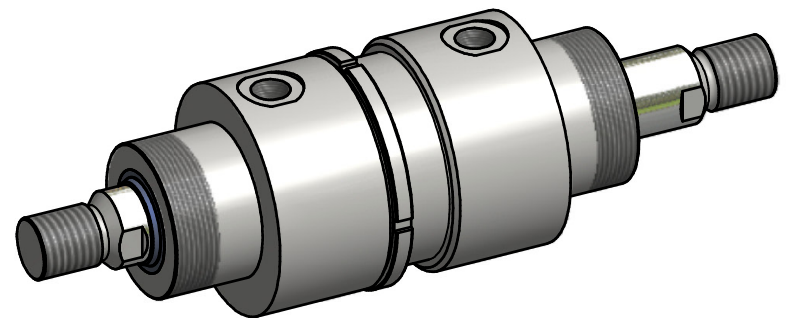
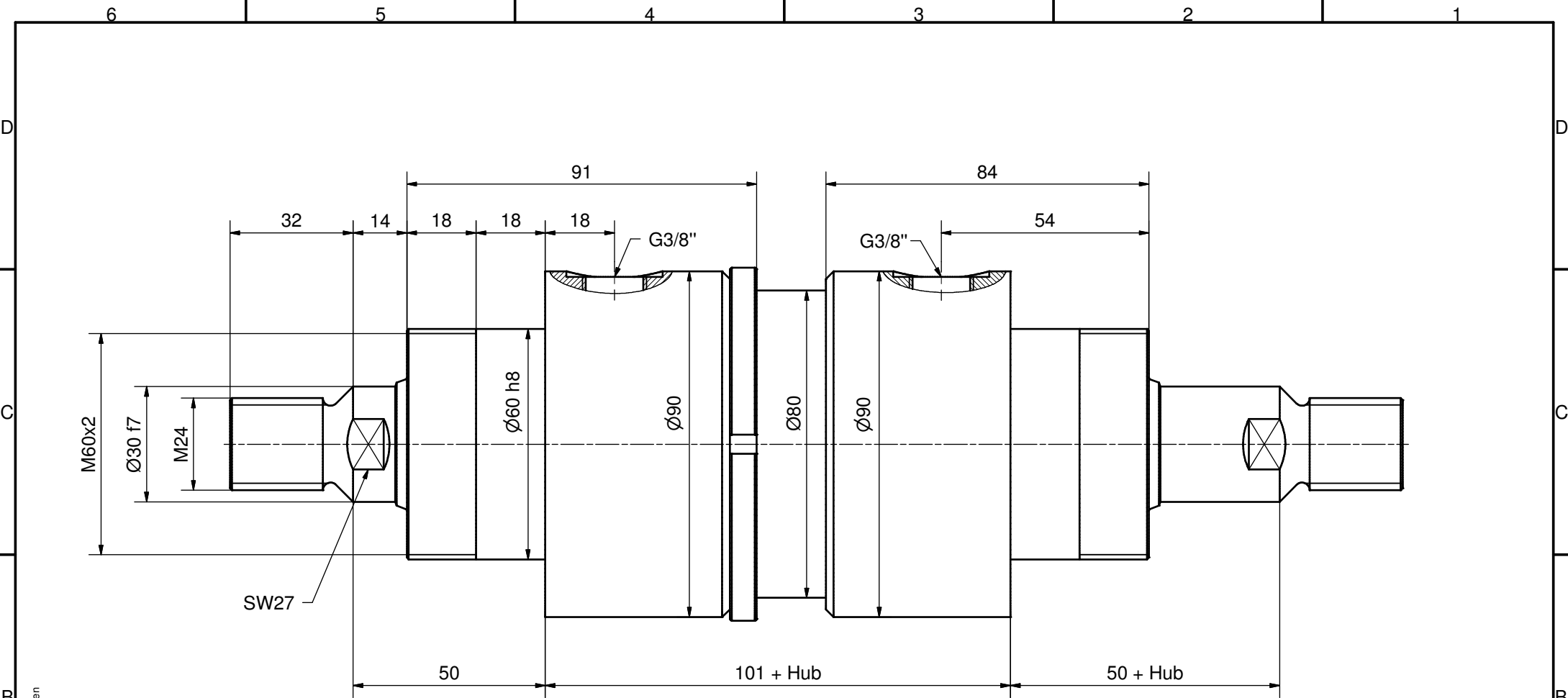


Zylinderdaten:

Kolben-Ø 70 mm
 Stangen-Ø 30 mm
 Hub mm

Diese Zeichnung ist unser geistiges Eigentum und darf ohne unsere schriftliche
 Einwilligung weder kopiert, vervielfältigt, noch Dritten oder Konkurrenzfirmen
 zugänglich gemacht werden. Art. 12 des Bundesgesetzes betr. Urheberrecht.

Kanten gebrochen 0.2 ... 0.4 x 45° Allgmeintoleranz ISO 2768-mH						Projektion	Visum	Datum	
Woodtli HYDRAULIK	>0.5 bis 6	>6 bis 30	>30 bis 120	>120 bis 400	>400 bis 1000		Gezeichnet	AF	15.01.2009
	±0.1	±0.2	±0.3	±0.5	±0.8		Geprüft		
							Freigegeben		
Massblatt						Version ▾ V18	Format		
Z01.1 - SV - Ø70/30						Revision ▾	A3		
						Z1M.1-SV-70_30		Blatt	
								1	

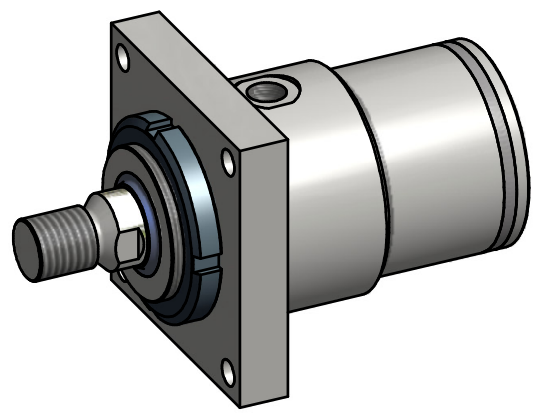
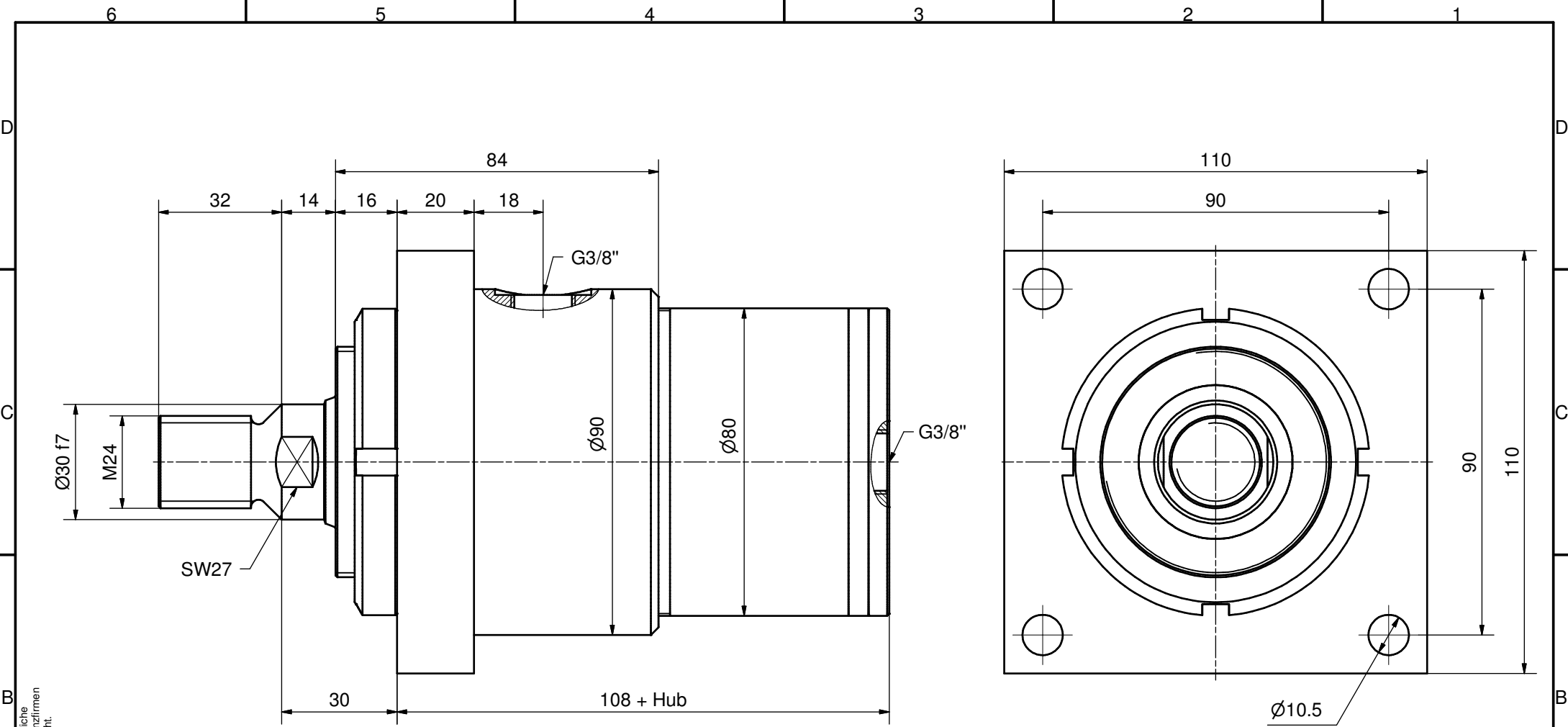


Zylinderdaten:

Kolben-Ø 70 mm
 Stangen-Ø 30 mm
 Hub mm

Diese Zeichnung ist unser geistiges Eigentum und darf ohne unsere schriftliche
 Einwilligung weder kopiert, vervielfältigt, noch Dritten oder Konkurrenzfirmen
 zugänglich gemacht werden. Art. 12 des Bundesgesetzes betr. Urheberrecht.

Kanten gebrochen 0.2 ... 0.4 x 45° Allgmeintoleranz ISO 2768-mH						Projektion	Visum	Datum		
	>0.5 bis 6	>6 bis 30	>30 bis 120	>120 bis 400	>400 bis 1000	>1000 bis 2000		Gezeichnet	AF	13.01.2009
	±0.1	±0.2	±0.3	±0.5	±0.8	±1.2		Geprüft		
Massblatt Z01.1 - DK - Ø70/30						Nummer Version ▾ V27 Revision ▽	Format A3	Blatt 1		
						Z1M.1-DK-70_30				



Zylinderdaten:

Kolben-Ø 70 mm
 Stangen-Ø 30 mm
 Hub mm

Diese Zeichnung ist unser geistiges Eigentum und darf ohne unsere schriftliche
 Einwilligung weder kopiert, vervielfältigt, noch Dritten oder Konkurrenzfirmen
 zugänglich gemacht werden. Art. 12 des Bundesgesetzes betr. Urheberrecht.

Kanten gebrochen 0.2 ... 0.4 x 45° Allgmeintoleranz ISO 2768-mH						Projektion	Visum	Datum	
Woodtli HYDRAULIK	>0.5 bis 6	>6 bis 30	>30 bis 120	>120 bis 400	>400 bis 1000		Gezeichnet	AF	13.01.2009
	±0.1	±0.2	±0.3	±0.5	±0.8		Geprüft	Freigegeben	
Massblatt						Nummer	Version ▾ V23	Format	
Z01.1 - F - Ø70/30							Revision ▾	A3	
								Blatt	
								1	