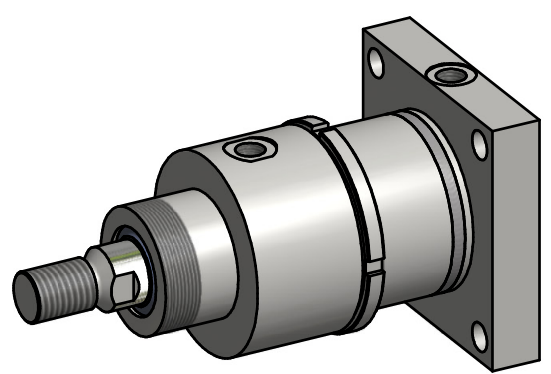
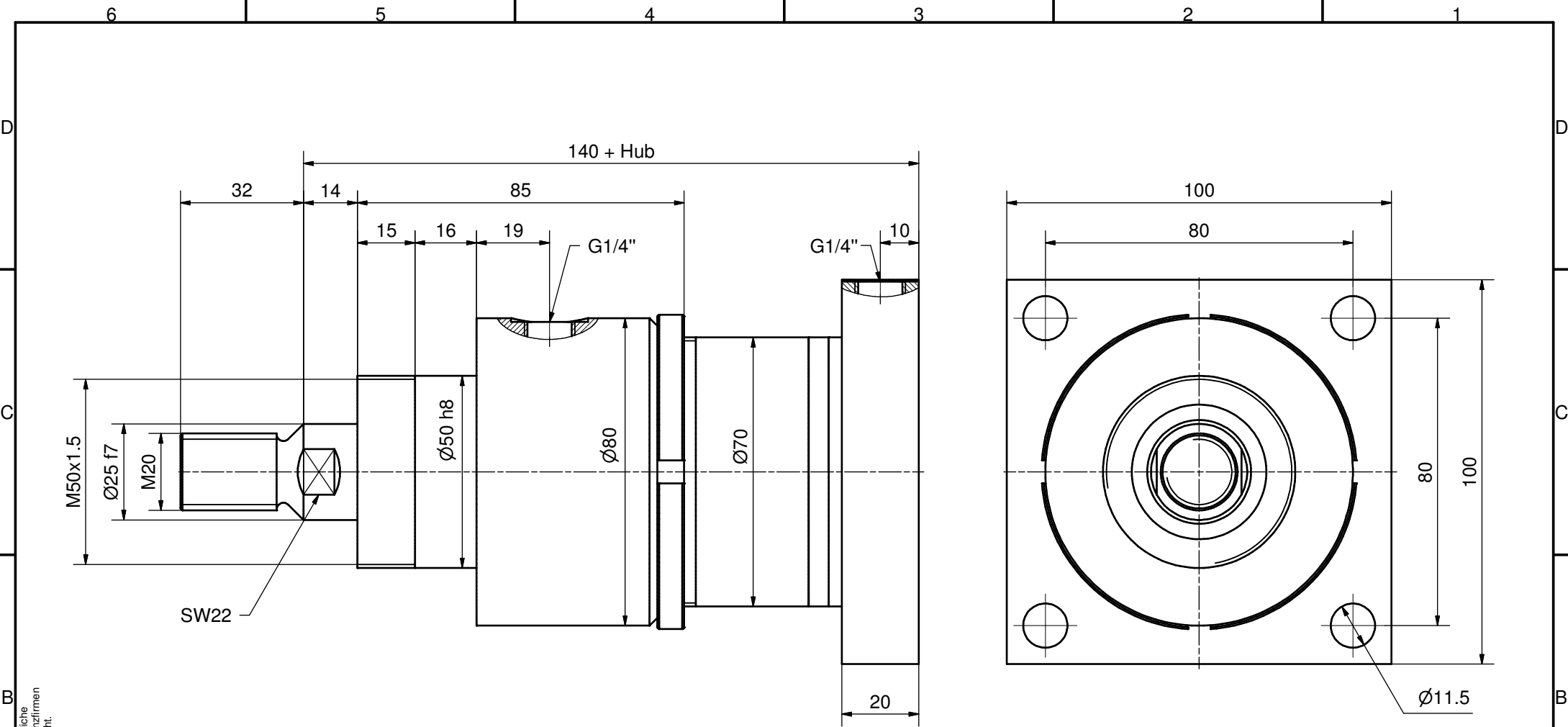


**Zylinderdaten:**

Kolben-Ø 60 mm  
 Stangen-Ø 25 mm  
 Hub mm

Diese Zeichnung ist unser geistiges Eigentum und darf ohne unsere schriftliche  
 Einwilligung weder kopiert, vervielfältigt, noch Dritten oder Konkurrenzfirmen  
 zugänglich gemacht werden. Art. 12 des Bundesgesetzes betr. Urheberrecht.

|   |       |        |         |         |          |                         |                             |                            |            |
|---|-------|--------|---------|---------|----------|-------------------------|-----------------------------|----------------------------|------------|
| Kanten gebrochen 0.2 ... 0.4 x 45°   Allgmeintoleranz ISO 2768-mH |       |        |         |         |          | Projektion              | Visum                       | Datum                      |            |
| Woodtli<br>HYDRAULIK  | >0.5  | >6     | >30     | >120    | >400     |                         | Gezeichnet                  | AF                         | 08.01.2009 |
|   | bis 6 | bis 30 | bis 120 | bis 400 | bis 1000 |                         | Geprüft                     |                            |            |
|   | ±0.1  | ±0.2   | ±0.3    | ±0.5    | ±0.8     |                         | Freigegeben                 |                            |            |
| Massblatt<br>Z01.1 - F - Ø60/25                                   |       |        |         |         |          | Nummer<br>Z1M.1-F-60_25 | Version ▾ V12<br>▽ Revision | Format<br>A3<br>Blatt<br>1 |            |

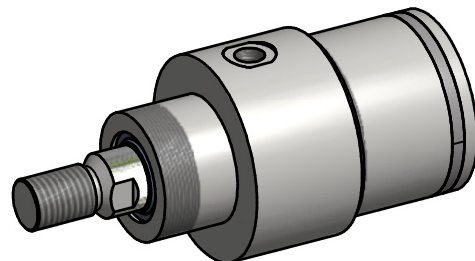
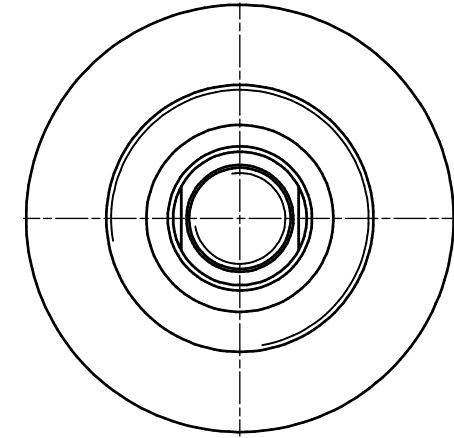
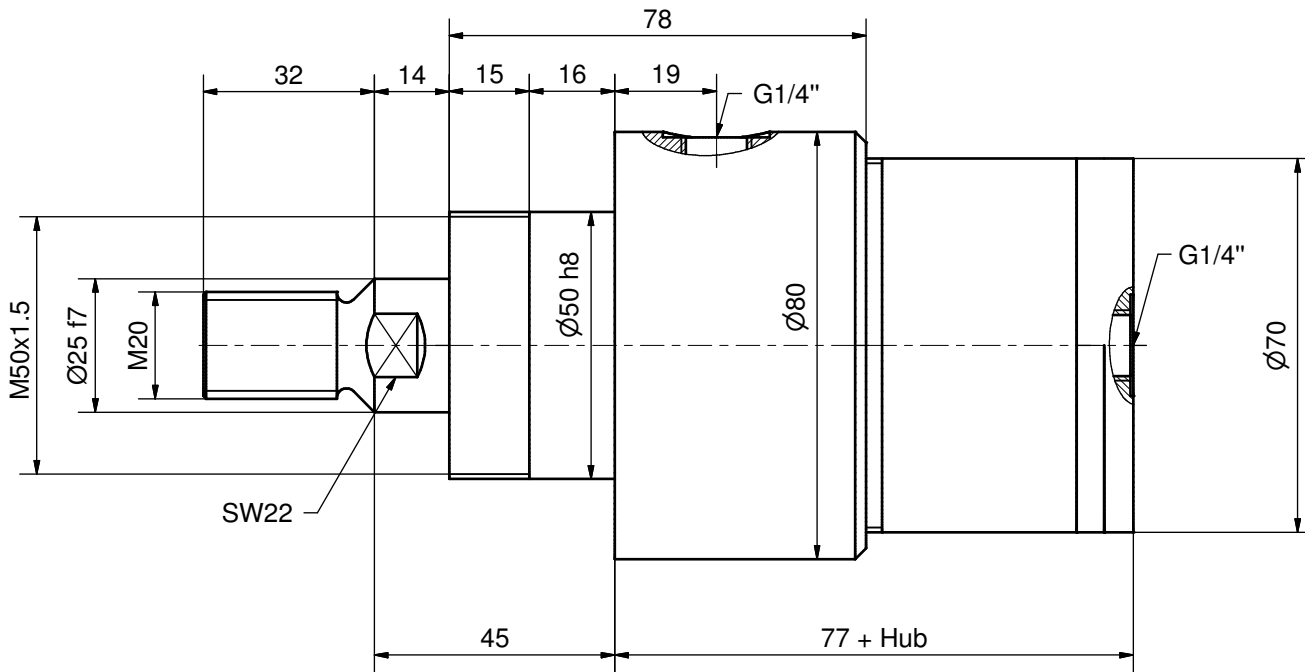


**Zylinderdaten:**

Kolben-Ø 60 mm  
 Stangen-Ø 25 mm  
 Hub mm

Diese Zeichnung ist unser geistiges Eigentum und darf ohne unsere schriftliche Einwilligung weder kopiert, vervielfältigt, noch Dritten oder Konkurrenzfirmen zugänglich gemacht werden. Art. 12 des Bundesgesetzes betr. Urheberrecht.

|   |                       |                      |                        |                         |                          |                                      |              |            |
|---|-----------------------|----------------------|------------------------|-------------------------|--------------------------|--------------------------------------|--------------|------------|
| Kanten gebrochen 0.2 ... 0.4 x 45°   Allgmeintoleranz ISO 2768-mH |                       |                      |                        |                         |                          | Projektion                           | Visum        | Datum      |
| Woodtli<br>HYDRAULIK  | >0.5<br>bis 6<br>±0.1 | >6<br>bis 30<br>±0.2 | >30<br>bis 120<br>±0.3 | >120<br>bis 400<br>±0.5 | >400<br>bis 1000<br>±0.8 | Gezeichnet<br>Geprüft<br>Freigegeben | AF           | 09.01.2009 |
| Massblatt   |                       |                      |                        |                         |                          | Version ▾ V17<br>Revision            | Format<br>A3 | Blatt<br>1 |
| Z01.1 - FH - Ø60/25   |                       |                      |                        |                         |                          | Z1M.1-FH-60_25                       |              |            |

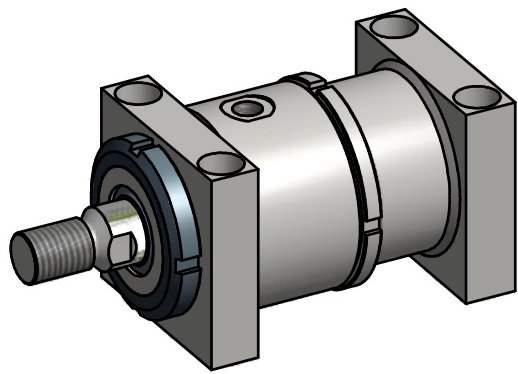
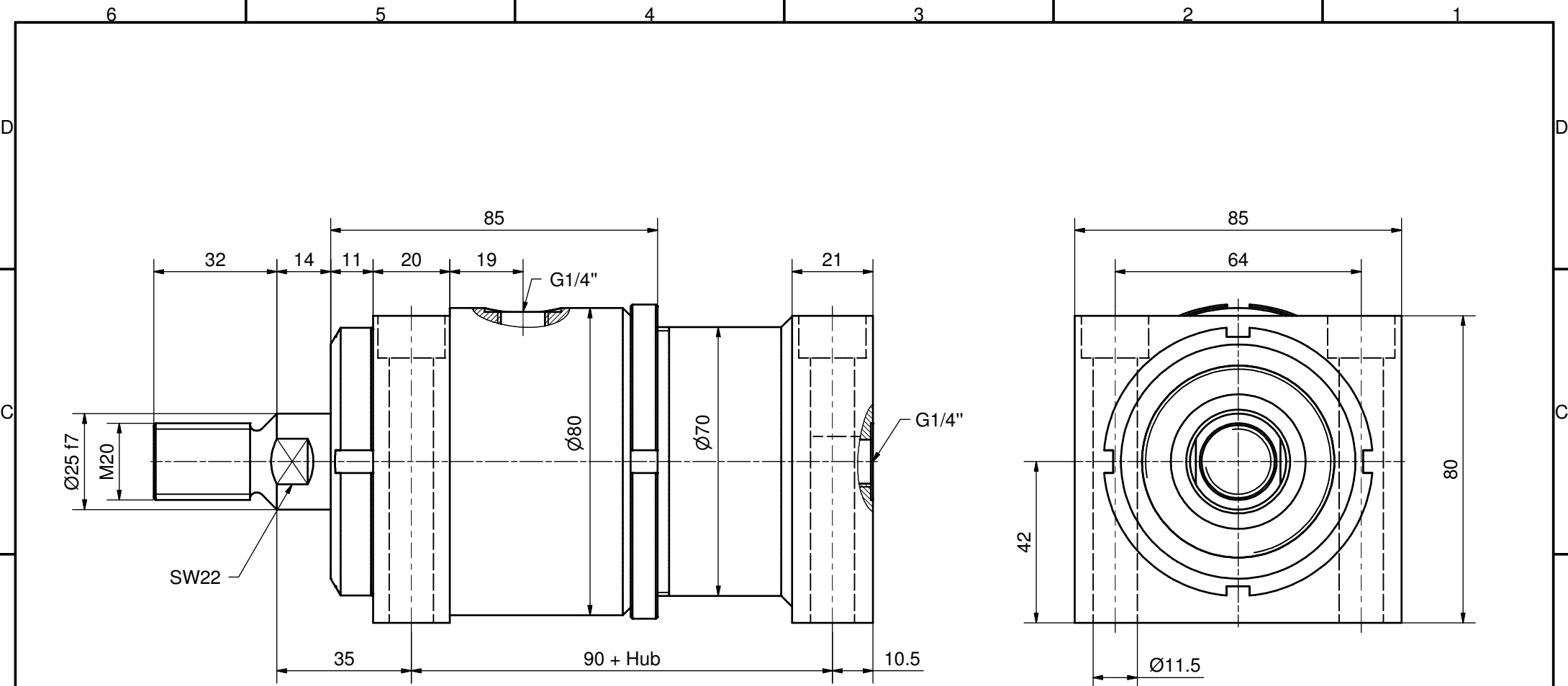


### Zylinderdaten:

Kolben-Ø 60 mm  
 Stangen-Ø 25 mm  
 Hub mm

Diese Zeichnung ist unser geistiges Eigentum und darf ohne unsere schriftliche  
 Einwilligung weder kopiert, vervielfältigt, noch Dritten oder Konkurrenzfirmen  
 zugänglich gemacht werden. Art. 12 des Bundesgesetzes betr. Urheberrecht.

|   |               |              |                |                 |                  |               |               |            |
|---|---------------|--------------|----------------|-----------------|------------------|---------------|---------------|------------|
| Kanten gebrochen 0.2 ... 0.4 x 45°   Allgmeintoleranz ISO 2768-mH |               |              |                |                 |                  | Projektion    | Visum         | Datum      |
| Woodtli<br>HYDRAULIK  | >0.5<br>bis 6 | >6<br>bis 30 | >30<br>bis 120 | >120<br>bis 400 | >400<br>bis 1000 |               | Gezeichnet    | 09.01.2009 |
|   | ±0.1          | ±0.2         | ±0.3           | ±0.5            | ±0.8             |               | Geprüft       | AF         |
| Massblatt   |               |              |                |                 |                  | Freigegeben   | Version ▾ V14 | Format     |
| Z01.1-G-60/25   |               |              |                |                 |                  | Nummer        | Revision ▾    | A3         |
|   |               |              |                |                 |                  | Z1M.1-G-60_25 |               | Blatt      |
|   |               |              |                |                 |                  |               |               | 1          |

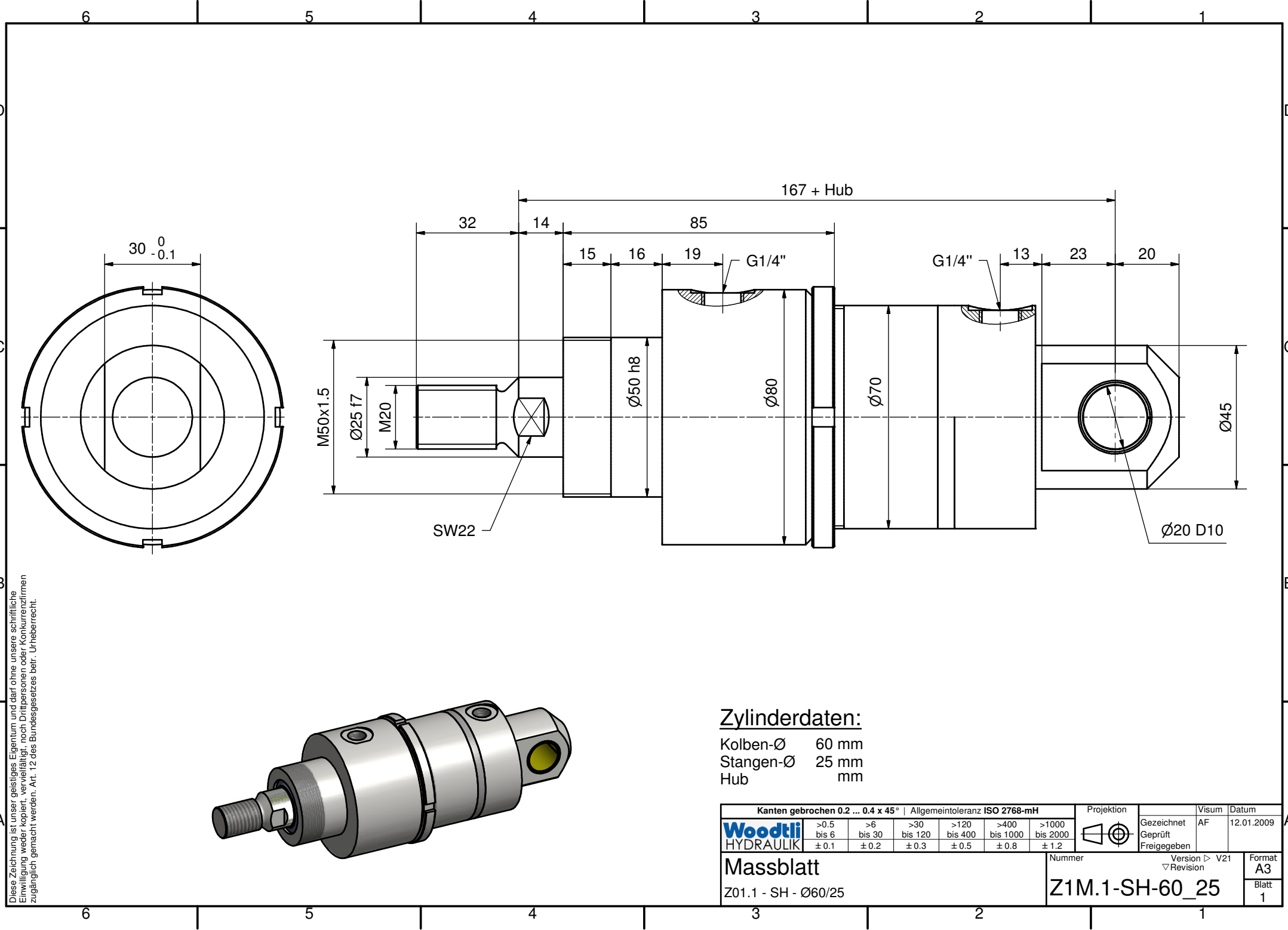


**Zylinderdaten:**

Kolben- $\varnothing$  60 mm  
 Stangen- $\varnothing$  25 mm  
 Hub mm

Diese Zeichnung ist unser geistiges Eigentum und darf ohne unsere schriftliche Einwilligung weder kopiert, vervielfältigt, noch Dritten oder Konkurrenzfirmen zugänglich gemacht werden. Art. 12 des Bundesgesetzes betr. Urheberrecht.

|   |                       |                      |                        |                         |                          |                           |                                      |                            |
|---|-----------------------|----------------------|------------------------|-------------------------|--------------------------|---------------------------|--------------------------------------|----------------------------|
| Kanten gebrochen 0.2 ... 0.4 x 45°   Allgmeintoleranz ISO 2768-mH |                       |                      |                        |                         |                          | Projektion                | Visum                                | Datum                      |
| Woodtli<br>HYDRAULIK  | >0.5<br>bis 6<br>±0.1 | >6<br>bis 30<br>±0.2 | >30<br>bis 120<br>±0.3 | >120<br>bis 400<br>±0.5 | >400<br>bis 1000<br>±0.8 | >1000<br>bis 2000<br>±1.2 | Gezeichnet<br>Geprüft<br>Freigegeben | AF<br>12.01.2009           |
| Massblatt   |                       |                      |                        |                         |                          | Nummer                    | Version ▾ V20<br>Revision            | Format<br>A3<br>Blatt<br>1 |
| Z01.1 - S - $\varnothing 60/25$                                   |                       |                      |                        |                         |                          | Z1M.1-S-60_25             |                                      |                            |

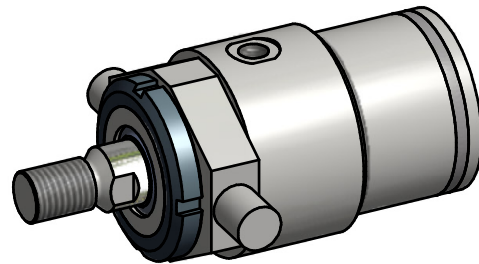
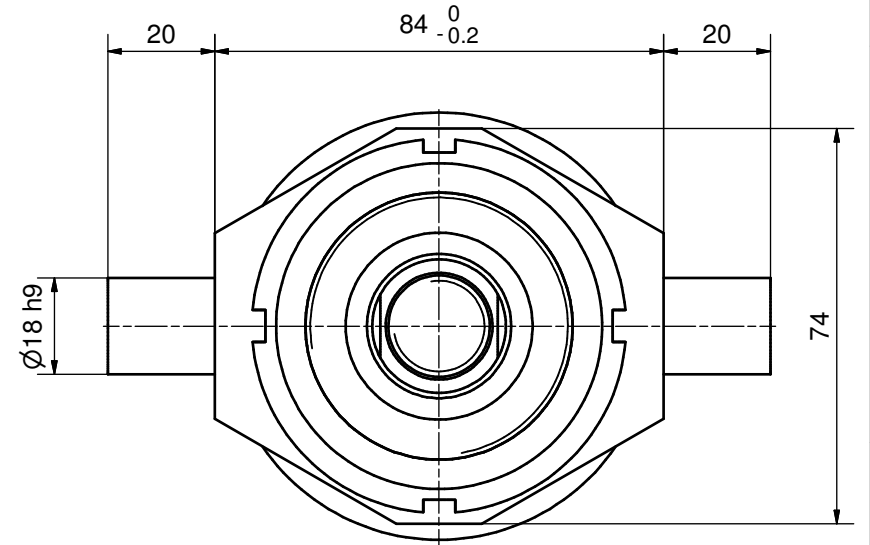
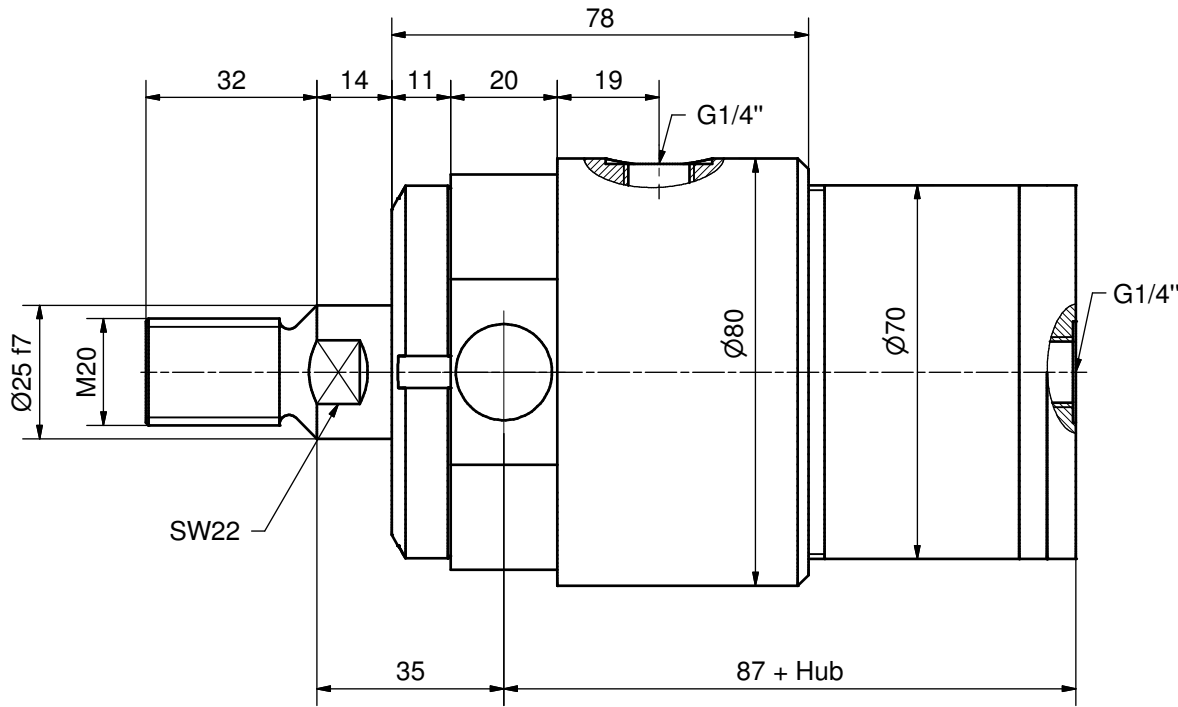


Diese Zeichnung ist unser geistiges Eigentum und darf ohne unsere schriftliche  
 Einwilligung weder kopiert, vervielfältigt, noch Dritten oder Konkurrenzfirmen  
 zugänglich gemacht werden. Art. 12 des Bundesgesetzes betr. Urheberrecht.

**Zylinderdaten:**

Kolben-Ø 60 mm  
 Stangen-Ø 25 mm  
 Hub mm

|   |                       |                      |                        |                         |                          |                             |                                      |                                   |
|---|-----------------------|----------------------|------------------------|-------------------------|--------------------------|-----------------------------|--------------------------------------|-----------------------------------|
| Kanten gebrochen 0.2 ... 0.4 x 45°   Allgmeintoleranz ISO 2768-mH |                       |                      |                        |                         |                          | Projektion                  | Visum                                | Datum                             |
| Woodtli<br>HYDRAULIK  | >0.5<br>bis 6<br>±0.1 | >6<br>bis 30<br>±0.2 | >30<br>bis 120<br>±0.3 | >120<br>bis 400<br>±0.5 | >400<br>bis 1000<br>±0.8 |                             | Gezeichnet<br>Geprüft<br>Freigegeben | AF<br>12.01.2009                  |
| Nummer<br><b>Massblatt</b><br>Z01.1 - SH - Ø60/25                 |                       |                      |                        |                         |                          | Version ▾ V21<br>▽ Revision |                                      | Format<br><b>A3</b><br>Blatt<br>1 |
|   |                       |                      |                        |                         |                          | <b>Z1M.1-SH-60_25</b>       |                                      |                                   |

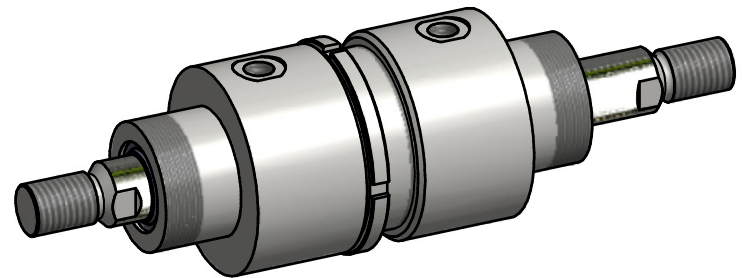
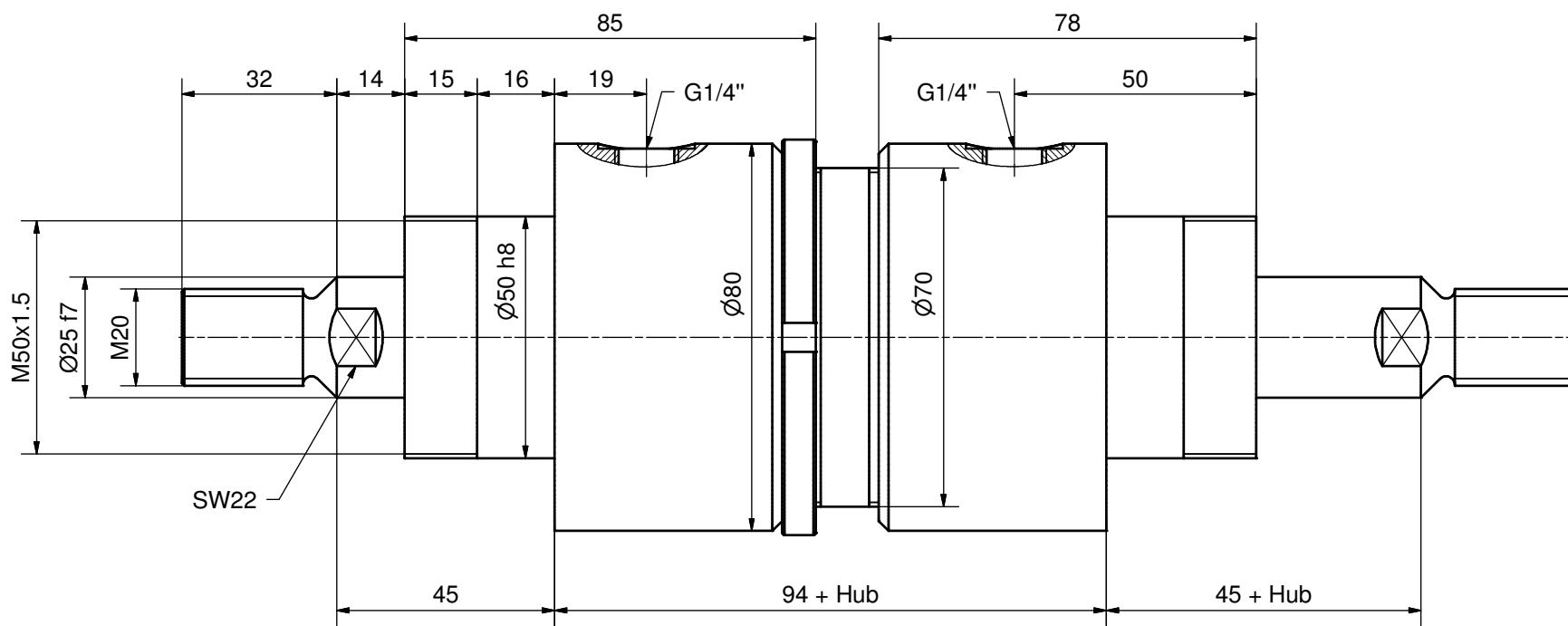


### Zylinderdaten:

Kolben-Ø 60 mm  
 Stangen-Ø 25 mm  
 Hub mm

Diese Zeichnung ist unser geistiges Eigentum und darf ohne unsere schriftliche Einwilligung weder kopiert, vervielfältigt, noch Dritten oder Konkurrenzfirmen zugänglich gemacht werden. Art. 12 des Bundesgesetzes betr. Urheberrecht.

|   |               |              |                |                 |                  |                |               |        |            |
|---|---------------|--------------|----------------|-----------------|------------------|----------------|---------------|--------|------------|
| Kanten gebrochen 0.2 ... 0.4 x 45°   Allgmeintoleranz ISO 2768-mH |               |              |                |                 |                  | Projektion     | Visum         | Datum  |            |
| Woodtli<br>HYDRAULIK  | >0.5<br>bis 6 | >6<br>bis 30 | >30<br>bis 120 | >120<br>bis 400 | >400<br>bis 1000 |                | Gezeichnet    | AF     | 12.01.2009 |
|   | ±0.1          | ±0.2         | ±0.3           | ±0.5            | ±0.8             |                | Geprüft       |        |            |
| Massblatt   |               |              |                |                 |                  | Freigegeben    | Version ▾ V11 | Format |            |
| Z01.1 - SV - Ø60/25   |               |              |                |                 |                  | Nummer         | Revision ▾    | A3     |            |
|   |               |              |                |                 |                  | Z1M.1-SV-60_25 |               | Blatt  |            |
|   |               |              |                |                 |                  |                |               | 1      |            |



**Zylinderdaten:**

Kolben-Ø 60 mm  
 Stangen-Ø 25 mm  
 Hub mm

Diese Zeichnung ist unser geistiges Eigentum und darf ohne unsere schriftliche  
 Einwilligung weder kopiert, vervielfältigt, noch Dritten oder Konkurrenzfirmen  
 zugänglich gemacht werden. Art. 12 des Bundesgesetzes betr. Urheberrecht.

|   |                       |                      |                        |                         |                          |                                       |                                      |                  |
|---|-----------------------|----------------------|------------------------|-------------------------|--------------------------|---------------------------------------|--------------------------------------|------------------|
| Kanten gebrochen 0.2 ... 0.4 x 45°   Allgmeintoleranz ISO 2768-mH |                       |                      |                        |                         |                          | Projektion                            | Visum                                | Datum            |
| Woodtli<br>HYDRAULIK  | >0.5<br>bis 6<br>±0.1 | >6<br>bis 30<br>±0.2 | >30<br>bis 120<br>±0.3 | >120<br>bis 400<br>±0.5 | >400<br>bis 1000<br>±0.8 |                                       | Gezeichnet<br>Geprüft<br>Freigegeben | AF<br>07.01.2009 |
| <b>Massblatt</b><br>Z01.1 - DK - Ø60/25                           |                       |                      |                        |                         |                          | Nummer<br>Version ▾ V21<br>▽ Revision | Format<br><b>A3</b><br>Blatt<br>1    |                  |
|   |                       |                      |                        |                         |                          |                                       | <b>Z1M.1-DK-60_25</b>                |                  |