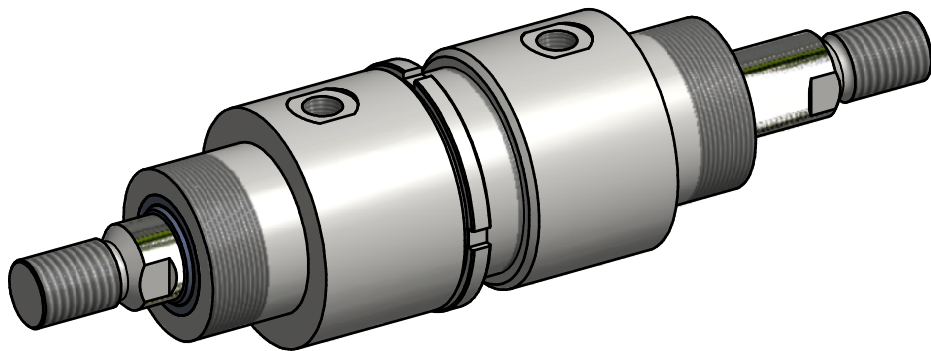


SW22

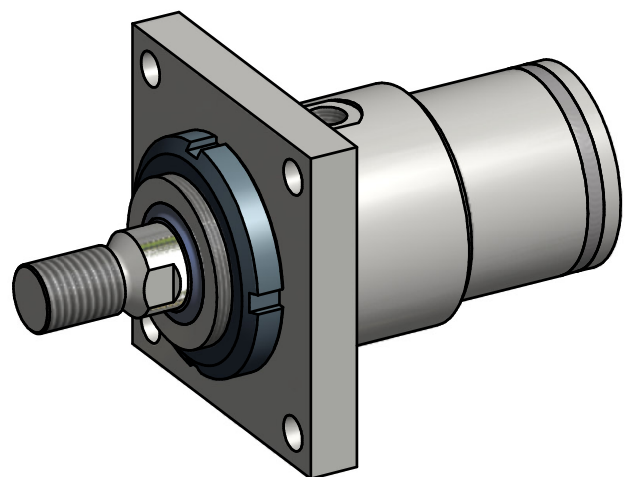
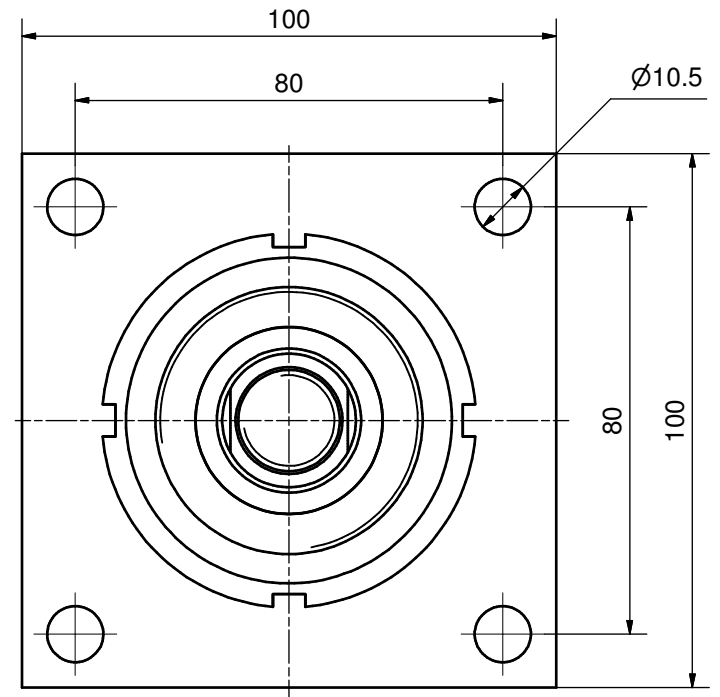
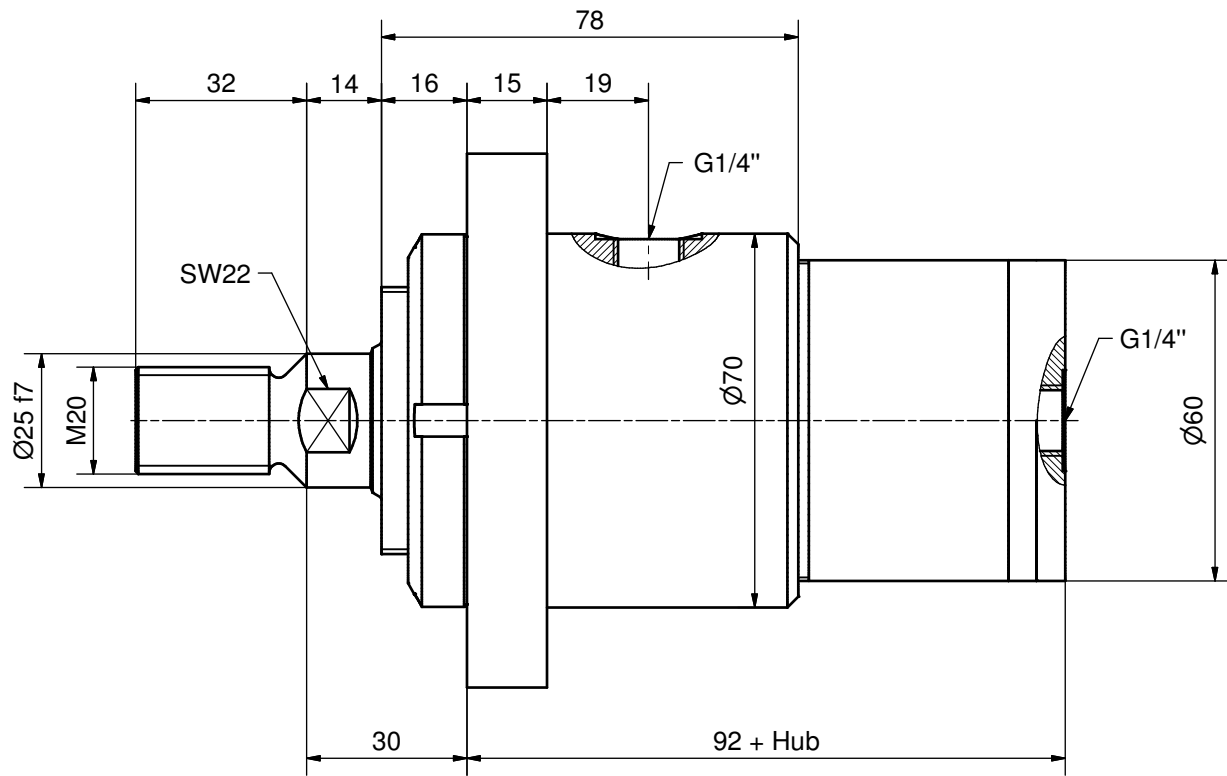


Zylinderdaten:

Kolben-Ø 50 mm
 Stangen-Ø 25 mm
 Hub mm

Diese Zeichnung ist unser geistiges Eigentum und darf ohne unsere schriftliche Einwilligung weder kopiert, vervielfältigt, noch Dritten oder Konkurrenzfirmen zugänglich gemacht werden. Art. 12 des Bundesgesetzes betr. Urheberrecht.

Kanten gebrochen 0.2 ... 0.4 x 45° Allgmeintoleranz ISO 2768-mH						Projektion	Visum	Datum
Woodtli HYDRAULIK	>0.5 bis 6 ±0.1	>6 bis 30 ±0.2	>30 bis 120 ±0.3	>120 bis 400 ±0.5	>400 bis 1000 ±0.8	>1000 bis 2000 ±1.2	Gezeichnet Geprüft Freigegeben	AF 05.01.2009
Massblatt						Nummer	Version ▽ V15 ▽ Revision	Format A3
Z01.1-DK-50/25						Z1M.1-DK-50_25		Blatt 1

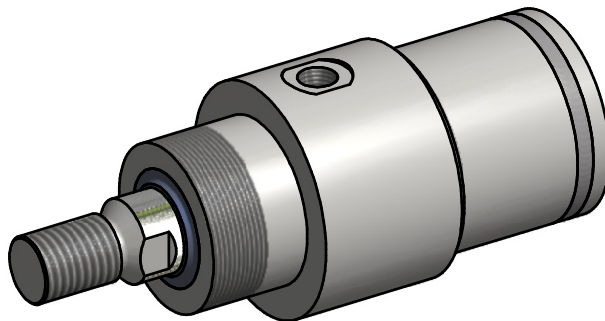
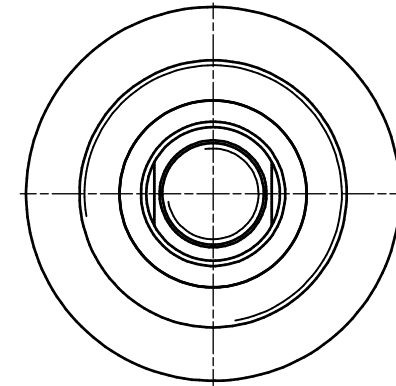
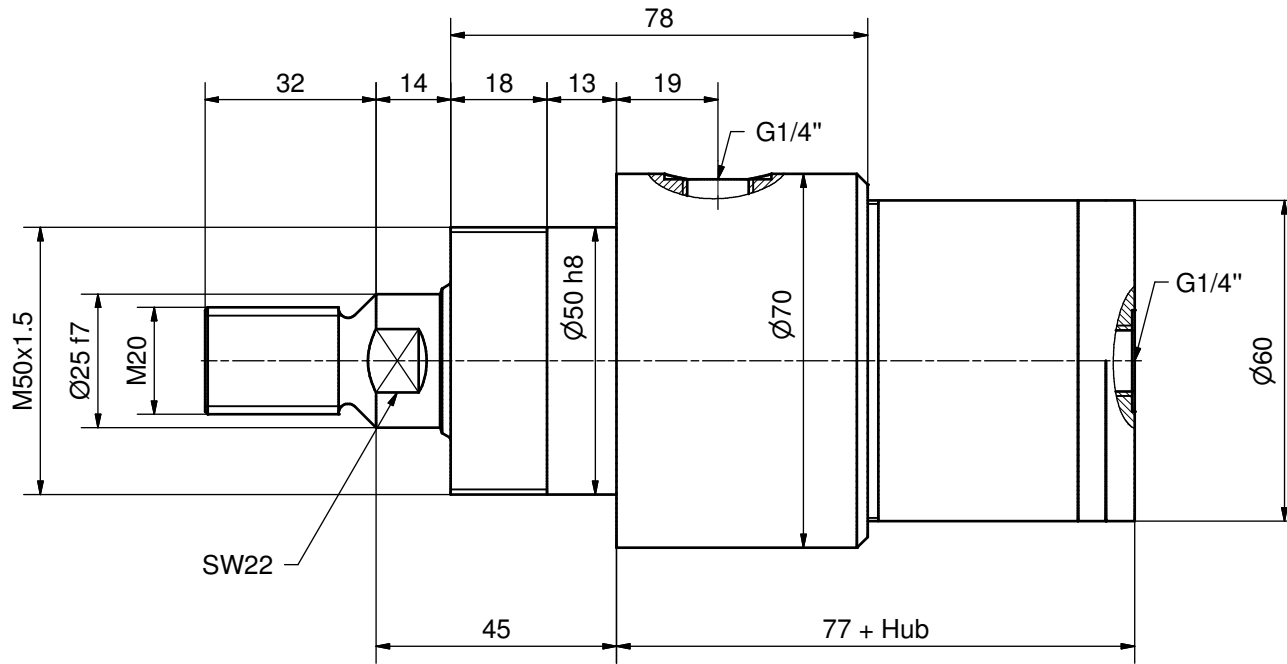


Zylinderdaten:

Kolben-Ø 50 mm
 Stangen-Ø 25 mm
 Hub mm

Diese Zeichnung ist unser geistiges Eigentum und darf ohne unsere schriftliche Einwilligung weder kopiert, vervielfältigt, noch Dritten oder Konkurrenzfirmen zugänglich gemacht werden. Art. 12 des Bundesgesetzes betr. Urheberrecht.

Kanten gebrochen 0.2 ... 0.4 x 45° Allgmeintoleranz ISO 2768-mH						Projektion	Visum	Datum
Woodtli HYDRAULIK	>0.5 bis 6 ±0.1	>6 bis 30 ±0.2	>30 bis 120 ±0.3	>120 bis 400 ±0.5	>400 bis 1000 ±0.8	>1000 bis 2000 ±1.2	Gezeichnet Geprüft Freigegeben	AF 05.01.2009
Massblatt						Version ▾ V16 Revision ▽	Format A3	Blatt 1
Z01.1 - F - Ø50/25						Z1M.1-F-50_25		

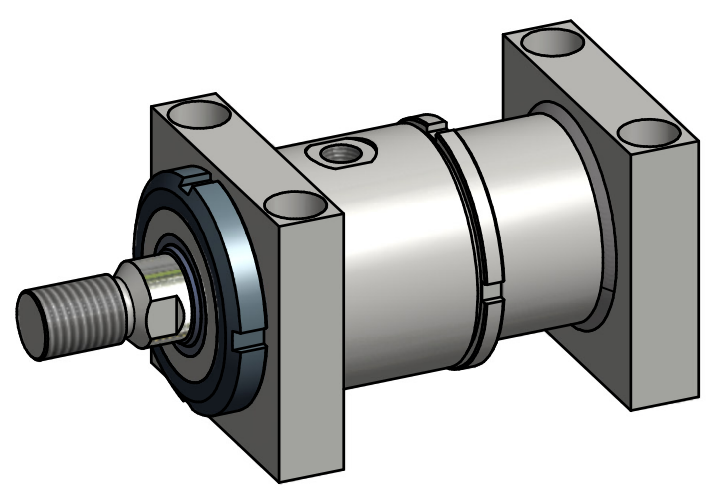
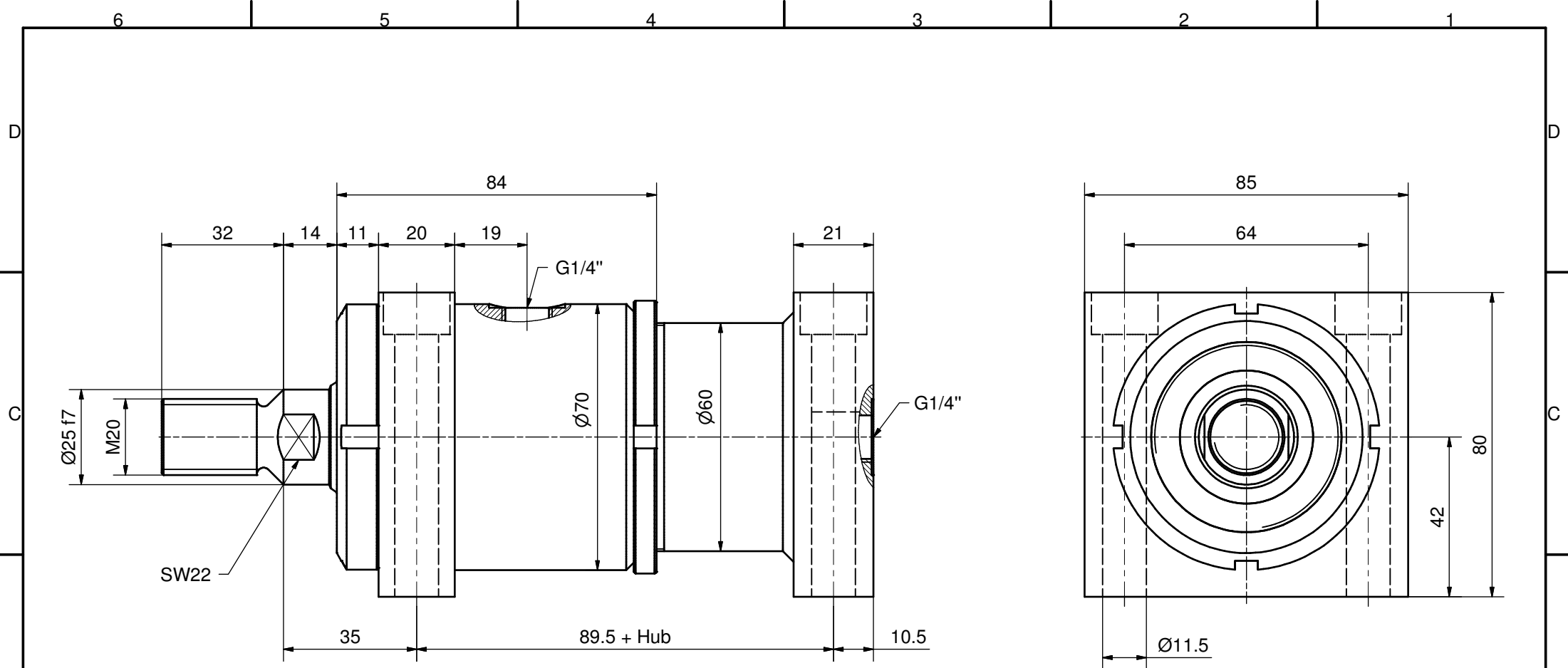


Zylinderdaten:

Kolben-Ø 50 mm
 Stangen-Ø 25 mm
 Hub mm

Diese Zeichnung ist unser geistiges Eigentum und darf ohne unsere schriftliche Einwilligung weder kopiert, vervielfältigt, noch Dritten oder Konkurrenzfirmen zugänglich gemacht werden. Art. 12 des Bundesgesetzes betr. Urheberrecht.

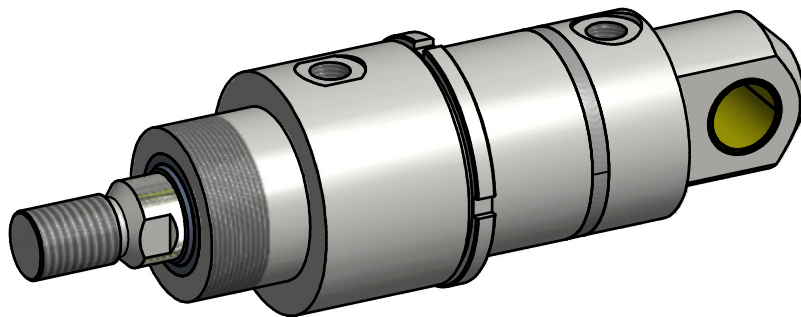
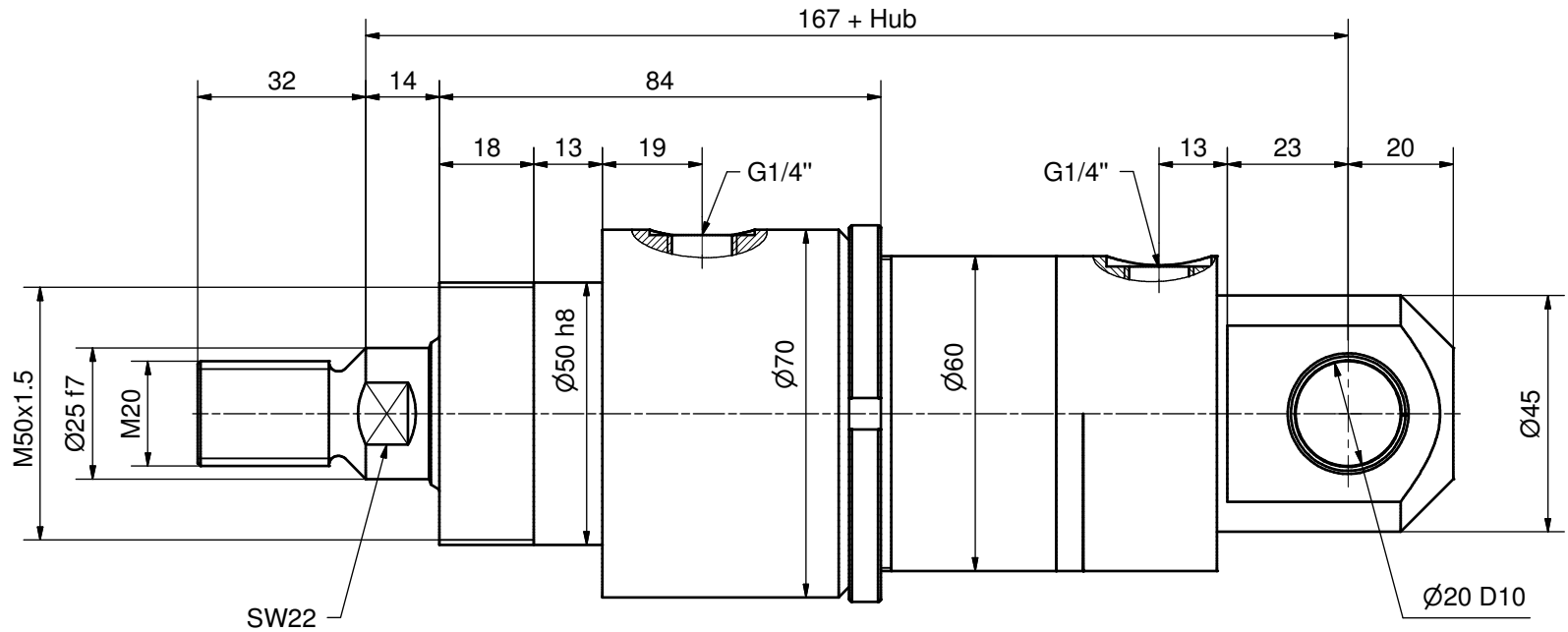
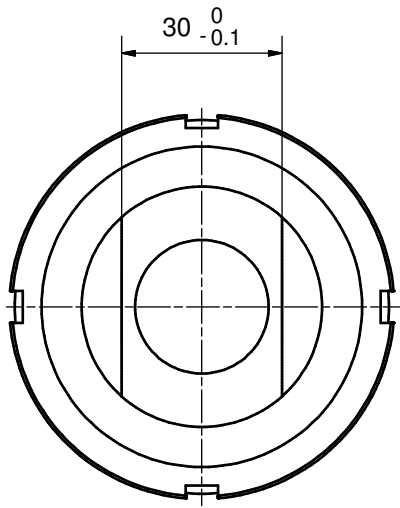
Kanten gebrochen 0.2 ... 0.4 x 45° Allgmeintoleranz ISO 2768-mH						Projektion	Visum	Datum
Woodtli HYDRAULIK	>0.5 bis 6	>6 bis 30	>30 bis 120	>120 bis 400	>400 bis 1000	>1000 bis 2000	Gezeichnet Geprüft Freigegeben	AF 06.01.2009
Massblatt						Nummer	Version ▾ V18 Revision	Format A3
Z01.1 - G - Ø50/25						Z1M.1-G-50_25		Blatt 1



Zylinderdaten:
 Kolben- \varnothing 50 mm
 Stangen- \varnothing 25 mm
 Hub mm

Diese Zeichnung ist unser geistiges Eigentum und darf ohne unsere schriftliche Einwilligung weder kopiert, vervielfältigt, noch Dritten oder Konkurrenzfirmen zugänglich gemacht werden. Art. 12 des Bundesgesetzes betr. Urheberrecht.

Kanten gebrochen 0.2 ... 0.4 x 45° Allgmeintoleranz ISO 2768-mH						Projektion	Visum	Datum
Woodtli HYDRAULIK	>0.5 bis 6	>6 bis 30	>30 bis 120	>120 bis 400	>400 bis 1000	Gezeichnet Geprüft Freigegeben	AF	06.01.2009
	±0.1	±0.2	±0.3	±0.5	±0.8			
Massblatt						Version ▾ V14	Format	
Z01.1 - SV - $\varnothing 50/25$						Revision ▾	A3	
						Z1M.1-S-50_25		Blatt
								1

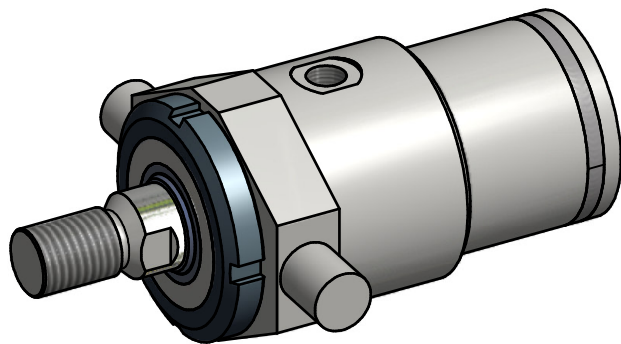
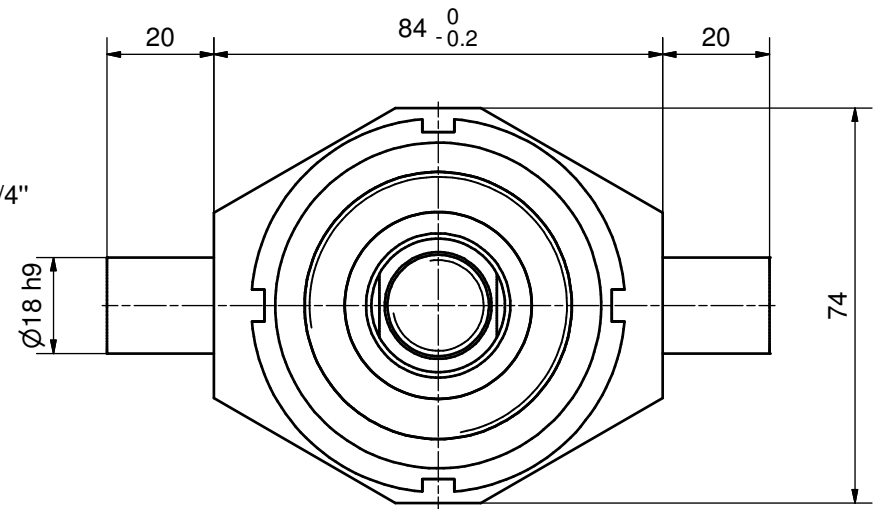
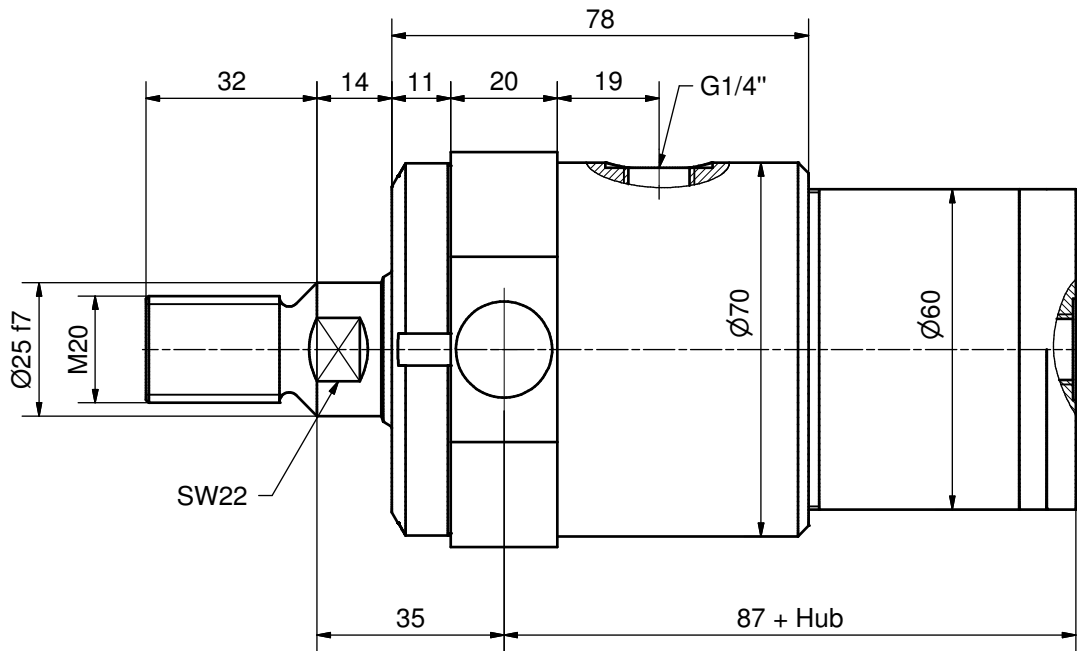


Zylinderdaten:

Kolben-Ø 50 mm
 Stangen-Ø 25 mm
 Hub mm

Diese Zeichnung ist unser geistiges Eigentum und darf ohne unsere schriftliche Einwilligung weder kopiert, vervielfältigt, noch Dritten oder Konkurrenzfirmen zugänglich gemacht werden. Art. 12 des Bundesgesetzes betr. Urheberrecht.

Kanten gebrochen 0.2 ... 0.4 x 45° Allgmeintoleranz ISO 2768-mH						Projektion	Visum	Datum	
Woodtli HYDRAULIK	>0.5 bis 6	>6 bis 30	>30 bis 120	>120 bis 400	>400 bis 1000		Gezeichnet	AF	06.01.2009
	±0.1	±0.2	±0.3	±0.5	±0.8		Geprüft		
							>1000 bis 2000	Freigegeben	
Massblatt						Nummer	Version ▾ V27	Format	
Z01.1 - SH - Ø50/25							▽ Revision	A3	
						Z1M.1-SH-50_25		Blatt	
								1	



Zylinderdaten:

Kolben-Ø 50 mm
 Stangen-Ø 25 mm
 Hub mm

Diese Zeichnung ist unser geistiges Eigentum und darf ohne unsere schriftliche Einwilligung weder kopiert, vervielfältigt, noch Dritten oder Konkurrenzfirmen zugänglich gemacht werden. Art. 12 des Bundesgesetzes betr. Urheberrecht.

Kanten gebrochen 0.2 ... 0.4 x 45° Allgmeintoleranz ISO 2768-mH						Projektion	Visum	Datum	
Woodtli HYDRAULIK	>0.5 bis 6	>6 bis 30	>30 bis 120	>120 bis 400	>400 bis 1000		Gezeichnet	AF	06.01.2009
	±0.1	±0.2	±0.3	±0.5	±0.8		Geprüft		
							Freigegeben		
Massblatt						Nummer	Version ▾ V14 ▽ Revision	Format A3	
Z01.1 - SV - Ø50/25						Z1M.1-SV-50_25		Blatt 1	