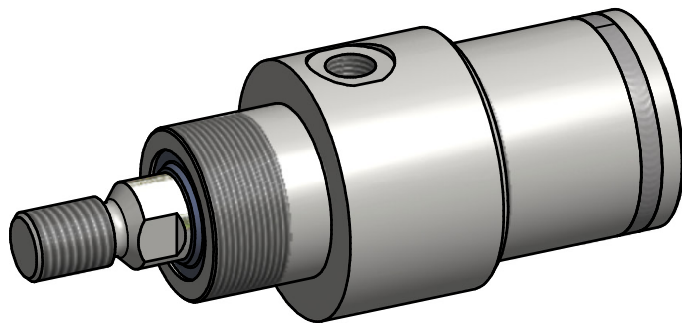
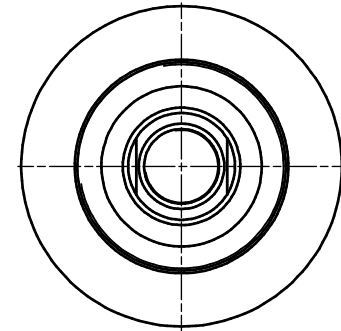
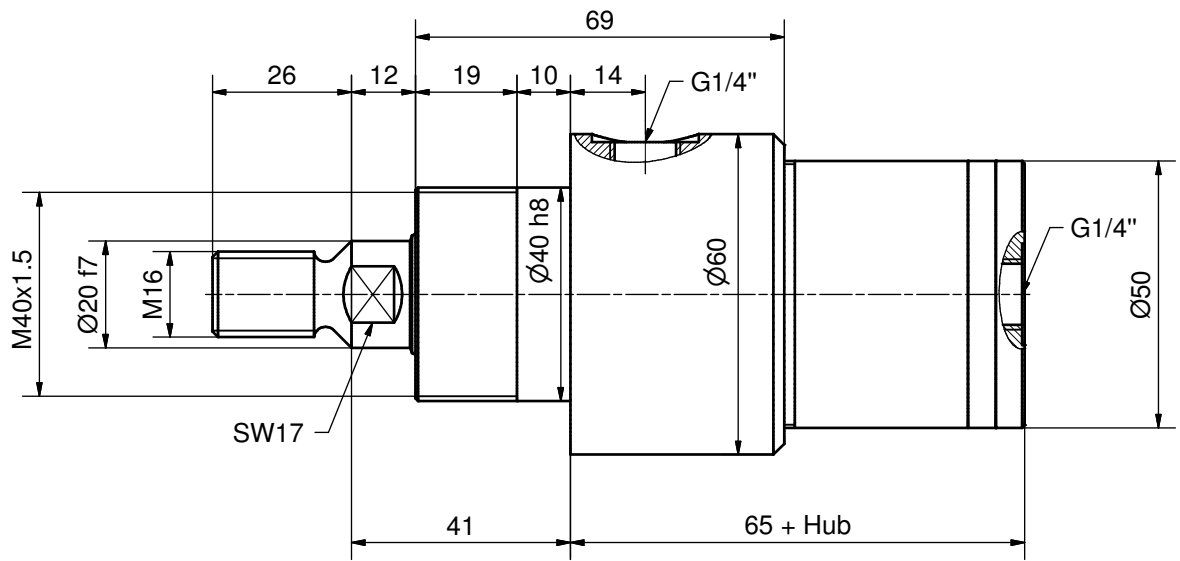


Zylinderdaten:

Kolben-Ø 40 mm
 Stangen-Ø 20 mm
 Hub mm

Diese Zeichnung ist unser geistiges Eigentum und darf ohne unsere schriftliche Einwilligung weder kopiert, vervielfältigt, noch Dritten oder Konkurrenzfirmen zugänglich gemacht werden. Art. 12 des Bundesgesetzes betr. Urheberrecht.

| | | | | | | | | |
|---|-----------------------|----------------------|------------------------|-------------------------|--------------------------|---------------------------|--------------------------------------|------------------|
| Kanten gebrochen 0.2 ... 0.4 x 45° Allgmeintoleranz ISO 2768-mH | | | | | | Projektion | Visum | Datum |
| Woodtli HYDRAULIK | >0.5 bis 6 ±0.1 | >6 bis 30 ±0.2 | >30 bis 120 ±0.3 | >120 bis 400 ±0.5 | >400 bis 1000 ±0.8 | >1000 bis 2000 ±1.2 | Gezeichnet Geprüft Freigegeben | AF 19.12.2008 |
| Massblatt | | | | | | Nummer | Version ▾ V18 ▽ Revision | Format A3 |
| Z01.1 - FH - Ø40/20 | | | | | | Z1M.1-FH-40_20 | | Blatt 1 |

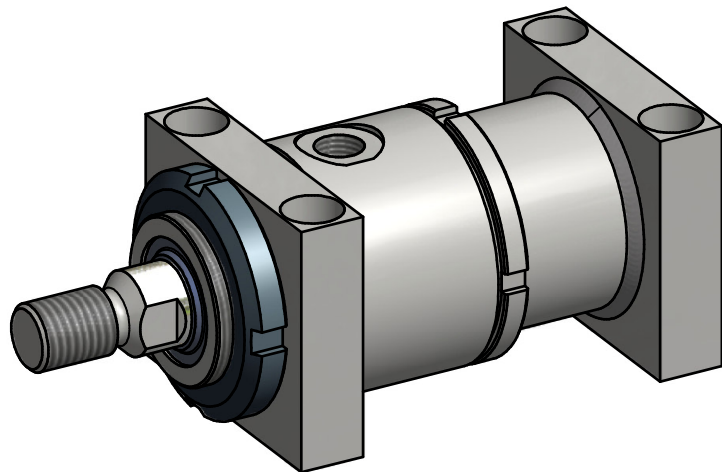
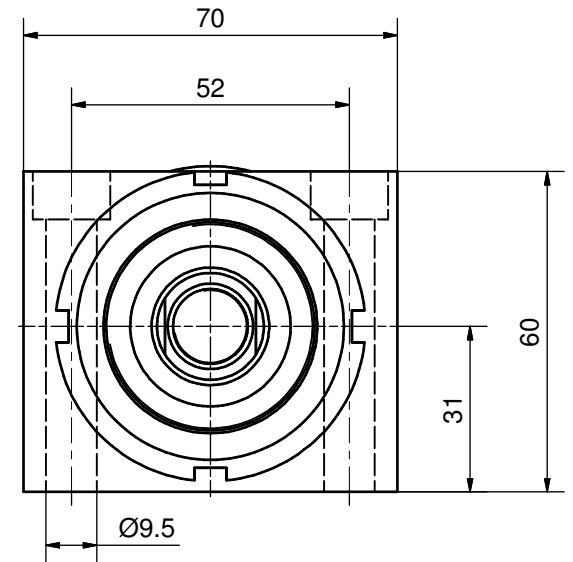
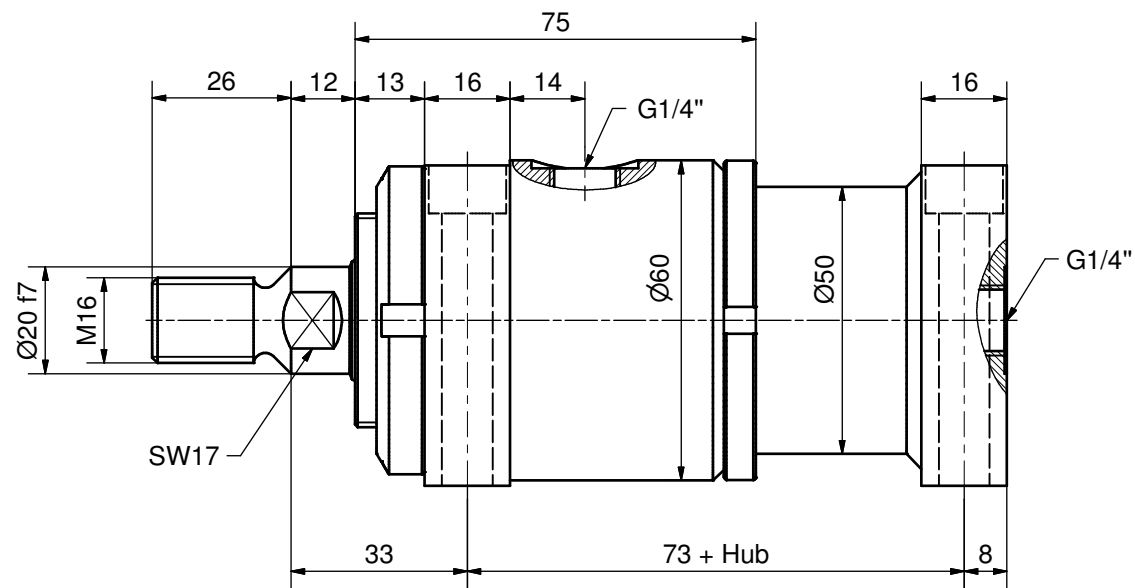


Zylinderdaten:

Kolben-Ø 40 mm
 Stangen-Ø 20 mm
 Hub mm

Diese Zeichnung ist unser geistiges Eigentum und darf ohne unsere schriftliche Einwilligung weder kopiert, vervielfältigt, noch Dritten oder Konkurrenzfirmen zugänglich gemacht werden. Art. 12 des Bundesgesetzes betr. Urheberrecht.

| | | | | | | | | | |
|---|---------------|--------------|----------------|-----------------|------------------|---------------|-------------|-------|------------|
| Kanten gebrochen 0.2 ... 0.4 x 45° Allgmeintoleranz ISO 2768-mH | | | | | | Projektion | Visum | Datum | |
| Woodtli HYDRAULIK | >0.5 bis 6 | >6 bis 30 | >30 bis 120 | >120 bis 400 | >400 bis 1000 | | Gezeichnet | AF | 19.12.2008 |
| | ±0.1 | ±0.2 | ±0.3 | ±0.5 | ±0.8 | | Geprüft | | |
| | | | | | | | Freigegeben | | |
| Massblatt | | | | | | Version ▾ V20 | Format | | |
| Z01.1 - G - Ø40/20 | | | | | | Revision ▾ | A3 | | |
| | | | | | | Z1M.1-G-40_20 | | Blatt | |
| | | | | | | | | 1 | |

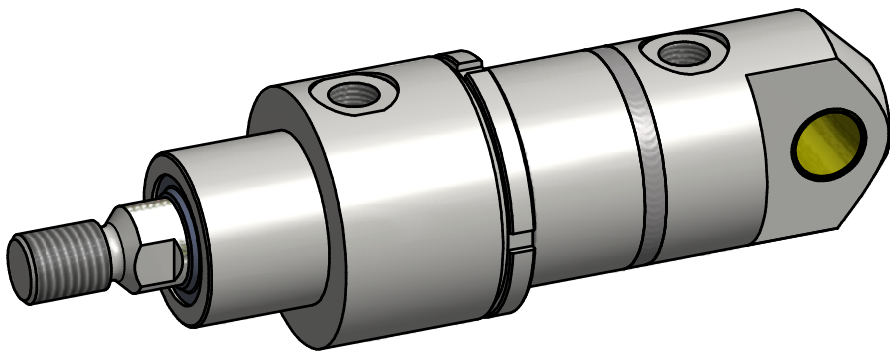
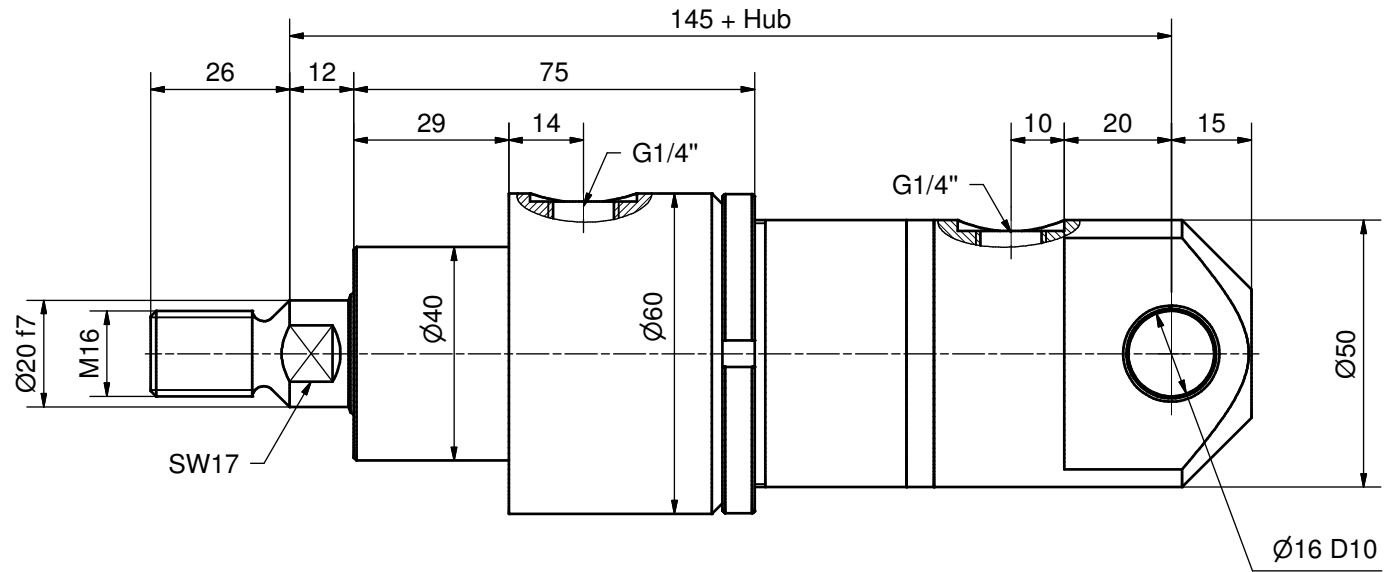
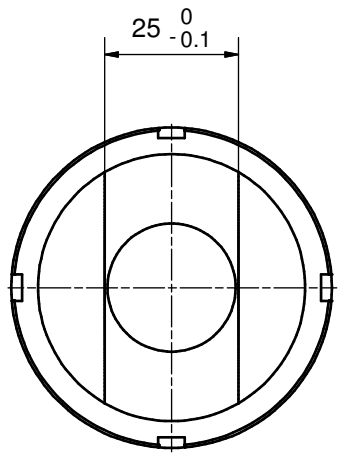


Zylinderdaten:

Kolben-Ø 40 mm
 Stangen-Ø 20 mm
 Hub mm

Diese Zeichnung ist unser geistiges Eigentum und darf ohne unsere schriftliche Einwilligung weder kopiert, vervielfältigt, noch Dritten oder Konkurrenzfirmen zugänglich gemacht werden. Art. 12 des Bundesgesetzes betr. Urheberrecht.

| Kanten gebrochen 0.2 ... 0.4 x 45° Allgmeintoleranz ISO 2768-mH | | | | | | Projektion | Visum | Datum |
|---|-----------------------|----------------------|------------------------|-------------------------|--------------------------|-----------------------------|--------------------------------------|------------------|
| Woodtli HYDRAULIK | >0.5 bis 6 ±0.1 | >6 bis 30 ±0.2 | >30 bis 120 ±0.3 | >120 bis 400 ±0.5 | >400 bis 1000 ±0.8 | >1000 bis 2000 ±1.2 | Gezeichnet Geprüft Freigegeben | AF 19.12.2008 |
| Massblatt | | | | | | Version ▾ V21 Revision ▽ | Format A3 | Blatt 1 |
| Z01.1 - S - Ø40/20 | | | | | | Z1M.1-S-40_20 | | |

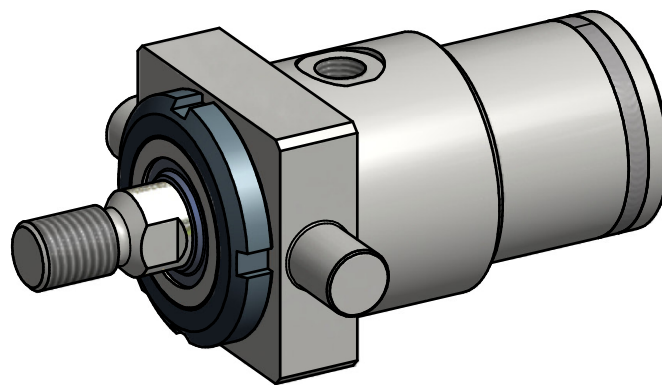
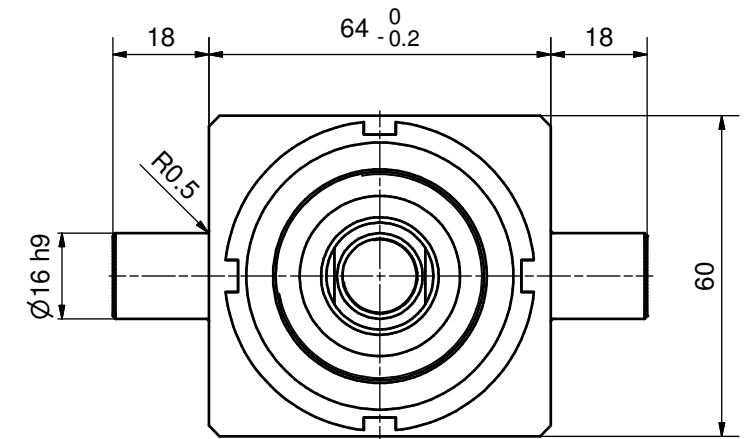
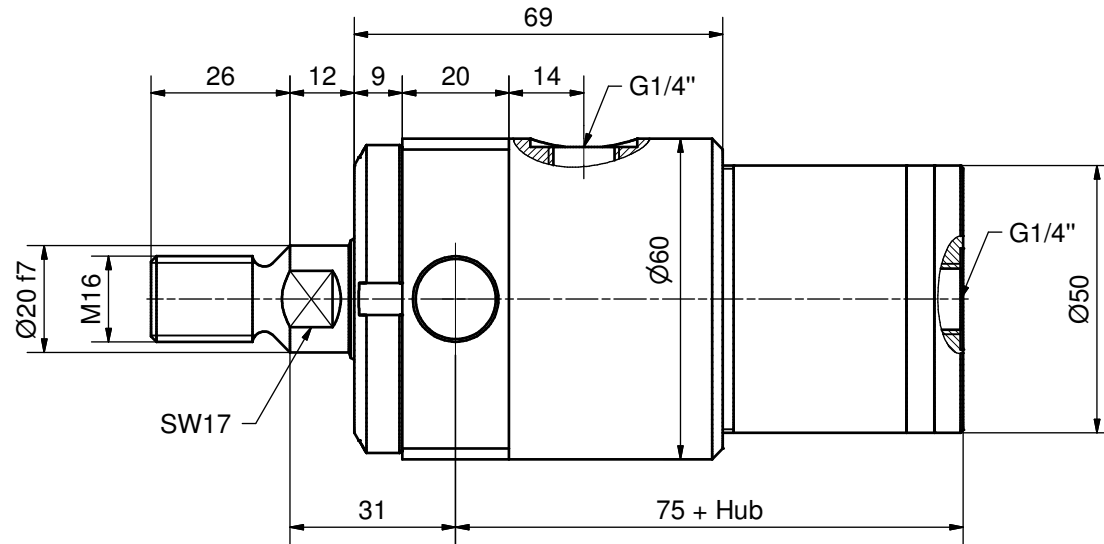


Zylinderdaten:

Kolben-Ø 40 mm
 Stangen-Ø 20 mm
 Hub mm

Diese Zeichnung ist unser geistiges Eigentum und darf ohne unsere schriftliche Einwilligung weder kopiert, vervielfältigt, noch Dritten oder Konkurrenzfirmen zugänglich gemacht werden. Art. 12 des Bundesgesetzes betr. Urheberrecht.

| | | | | | | | | | |
|---|---------------|--------------|----------------|-----------------|------------------|----------------|-----------------------------|--------------|------------|
| Kanten gebrochen 0.2 ... 0.4 x 45° Allgmeintoleranz ISO 2768-mH | | | | | | Projektion | Visum | Datum | |
| Woodtli HYDRAULIK | >0.5 bis 6 | >6 bis 30 | >30 bis 120 | >120 bis 400 | >400 bis 1000 | | Gezeichnet | AF | 19.12.2008 |
| | ±0.1 | ±0.2 | ±0.3 | ±0.5 | ±0.8 | | Geprüft | | |
| | | | | | | | Freigegeben | | |
| Massblatt | | | | | | Nummer | Version ▾ V30 ▽ Revision | Format A3 | |
| Z01.1 - SH - Ø40/20 | | | | | | Z1M.1-SH-40_20 | | Blatt 1 | |

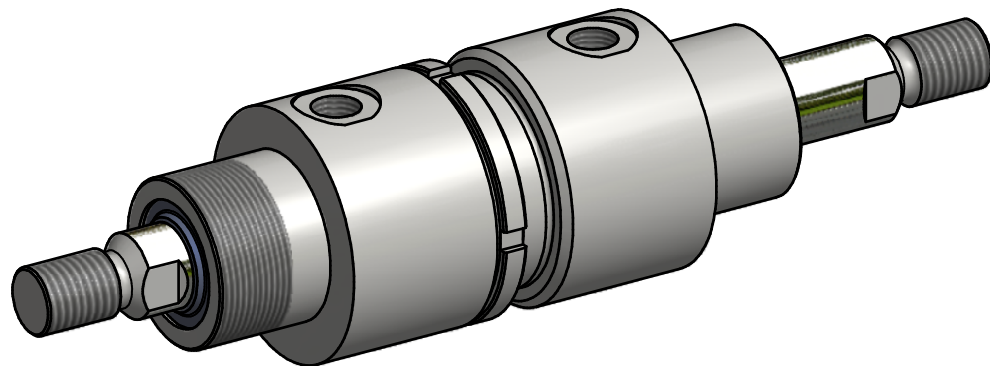
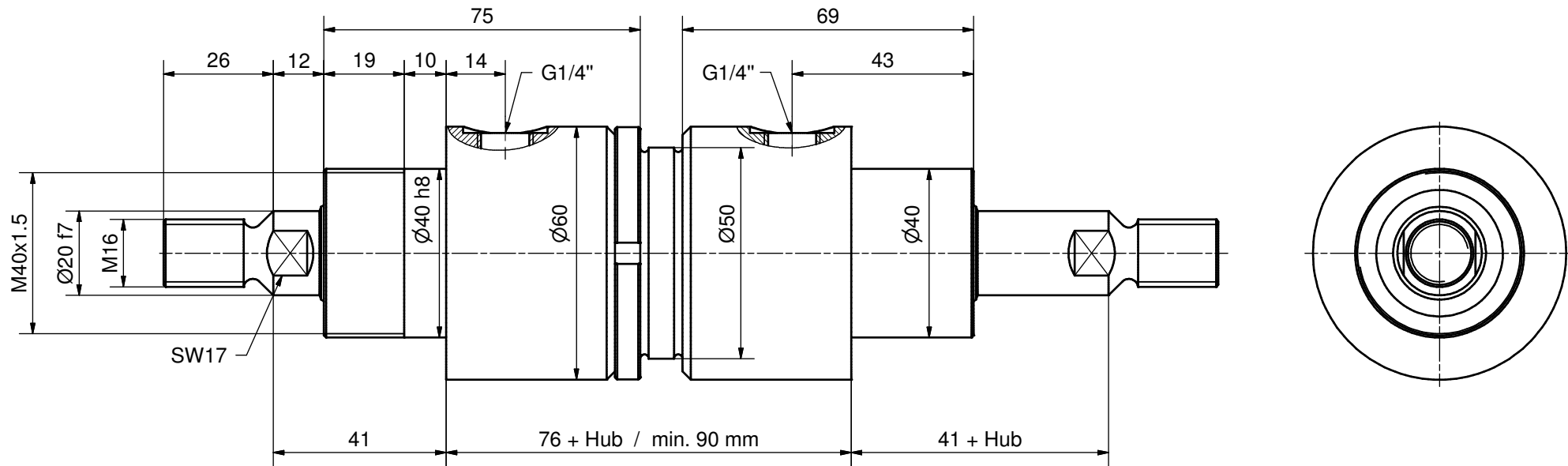


Zylinderdaten:

Kolben-Ø 40 mm
 Stangen-Ø 20 mm
 Hub mm

Diese Zeichnung ist unser geistiges Eigentum und darf ohne unsere schriftliche Einwilligung weder kopiert, vervielfältigt, noch Dritten oder Konkurrenzfirmen zugänglich gemacht werden. Art. 12 des Bundesgesetzes betr. Urheberrecht.

| | | | | | | | | |
|---|---------------|--------------|----------------|-----------------|------------------|----------------|-------------|------------|
| Kanten gebrochen 0.2 ... 0.4 x 45° Allgmeintoleranz ISO 2768-mH | | | | | | Projektion | Visum | Datum |
| Woodtli HYDRAULIK | >0.5 bis 6 | >6 bis 30 | >30 bis 120 | >120 bis 400 | >400 bis 1000 | | Gezeichnet | 28.05.2009 |
| | ±0.1 | ±0.2 | ±0.3 | ±0.5 | ±0.8 | | Geprüft | AF |
| | | | | | ±1.2 | | Freigegeben | |
| Massblatt | | | | | | Version ▾ V19 | Format | |
| Z01.1 - SV - Ø40/20 | | | | | | Revision ▾ | A3 | |
| | | | | | | Nummer | Blatt | |
| | | | | | | Z1M.1-SV-40_20 | 1 | |

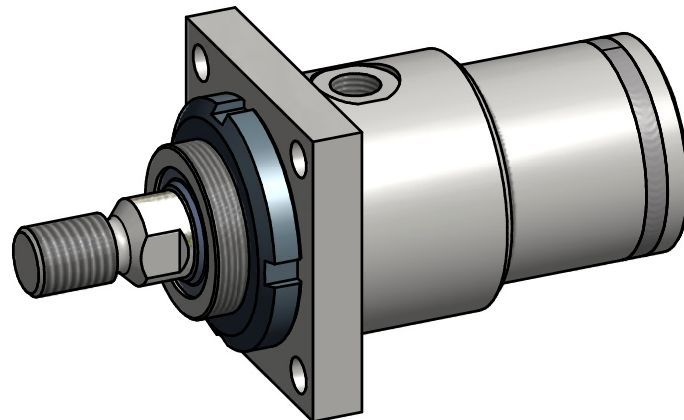
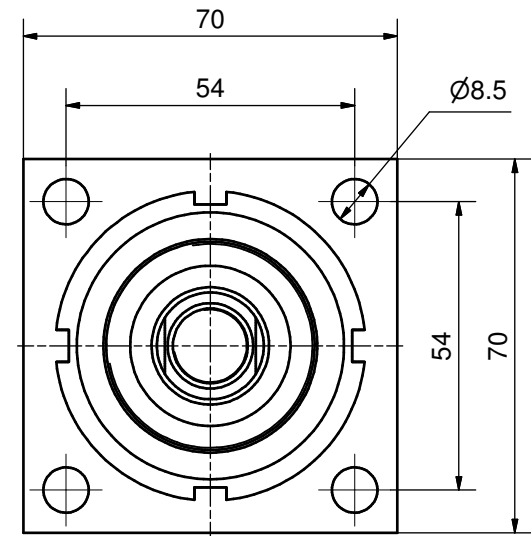
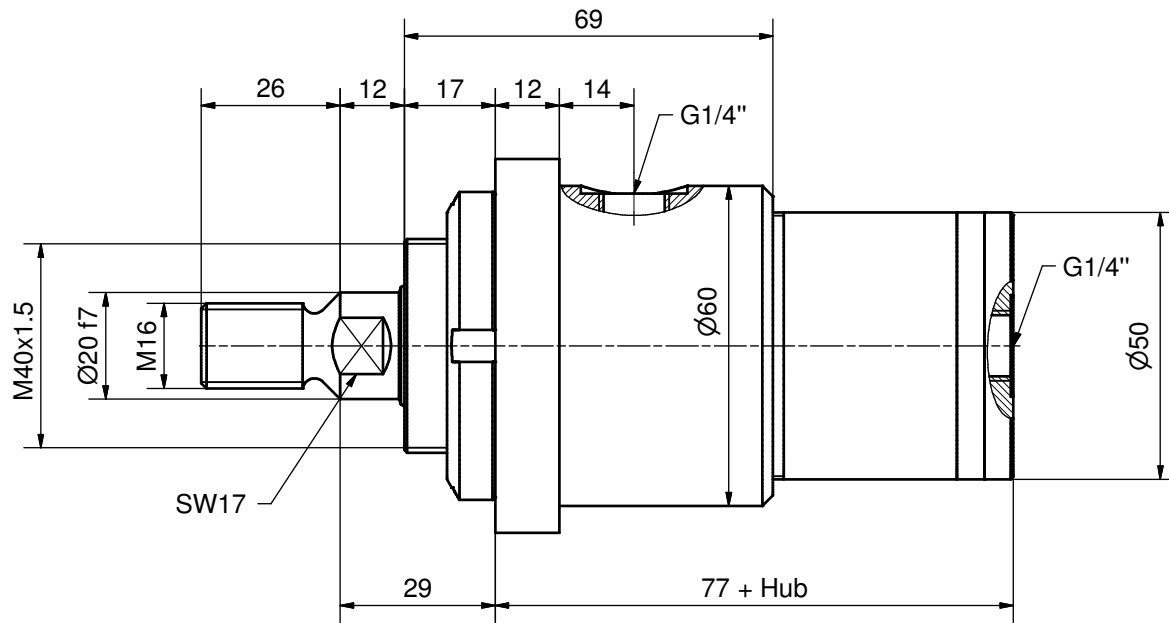


Zylinderdaten:

Kolben-Ø 40 mm
 Stangen-Ø 20 mm
 Hub mm

Diese Zeichnung ist unser geistiges Eigentum und darf ohne unsere schriftliche
 Einwilligung weder kopiert, vervielfältigt, noch Dritten oder Konkurrenzfirmen
 zugänglich gemacht werden. Art. 12 des Bundesgesetzes betr. Urheberrecht.

| | | | | | | | | |
|---|-----------------------|----------------------|------------------------|-------------------------|--------------------------|------------|---------------------------------------|-----------------------------------|
| Kanten gebrochen 0.2 ... 0.4 x 45° Allgmeintoleranz ISO 2768-mH | | | | | | Projektion | Visum | Datum |
| Woodtli HYDRAULIK | >0.5 bis 6 ±0.1 | >6 bis 30 ±0.2 | >30 bis 120 ±0.3 | >120 bis 400 ±0.5 | >400 bis 1000 ±0.8 | | Gezeichnet Geprüft Freigegeben | AF 18.12.2008 |
| Massblatt | Z01.1 - DK - Ø40/20 | | | | | | Nummer Version ▾ V18 ▽ Revision | Format A3 Blatt 1 |
| | | | | | | | Z1M.1-DK-40_20 | |



Zylinderdaten:

Kolben-Ø 40 mm
 Stangen-Ø 20 mm
 Hub mm

Diese Zeichnung ist unser geistiges Eigentum und darf ohne unsere schriftliche Einwilligung weder kopiert, vervielfältigt, noch Dritten oder Konkurrenzfirmen zugänglich gemacht werden. Art. 12 des Bundesgesetzes betr. Urheberrecht.

| | | | | | | | | | |
|---|-------|--------|---------|---------|----------|-------------------------|-----------------------------|-----------------------------------|------------|
| Kanten gebrochen 0.2 ... 0.4 x 45° Allgmeintoleranz ISO 2768-mH | | | | | | Projektion | Visum | Datum | |
| Woodtli HYDRAULIK | >0.5 | >6 | >30 | >120 | >400 | | Gezeichnet | AF | 18.12.2008 |
| | bis 6 | bis 30 | bis 120 | bis 400 | bis 1000 | | Geprüft | | |
| | ±0.1 | ±0.2 | ±0.3 | ±0.5 | ±0.8 | | Freigegeben | | |
| Massblatt Z01.1 - F - Ø40/20 | | | | | | Nummer Z1M.1-F-40_20 | Version ▾ V19 ▽ Revision | Format A3 Blatt 1 | |