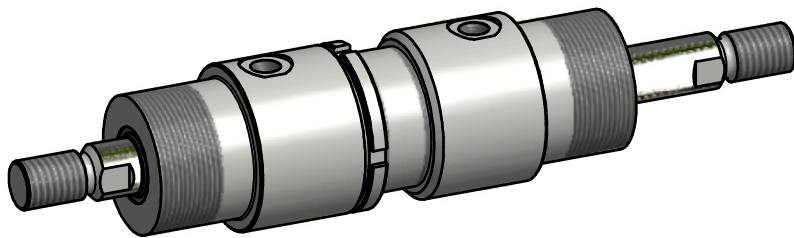


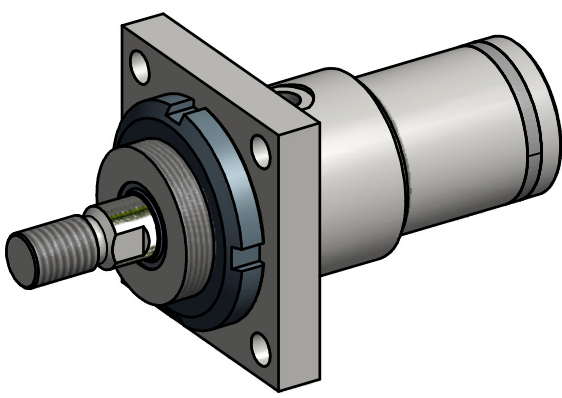
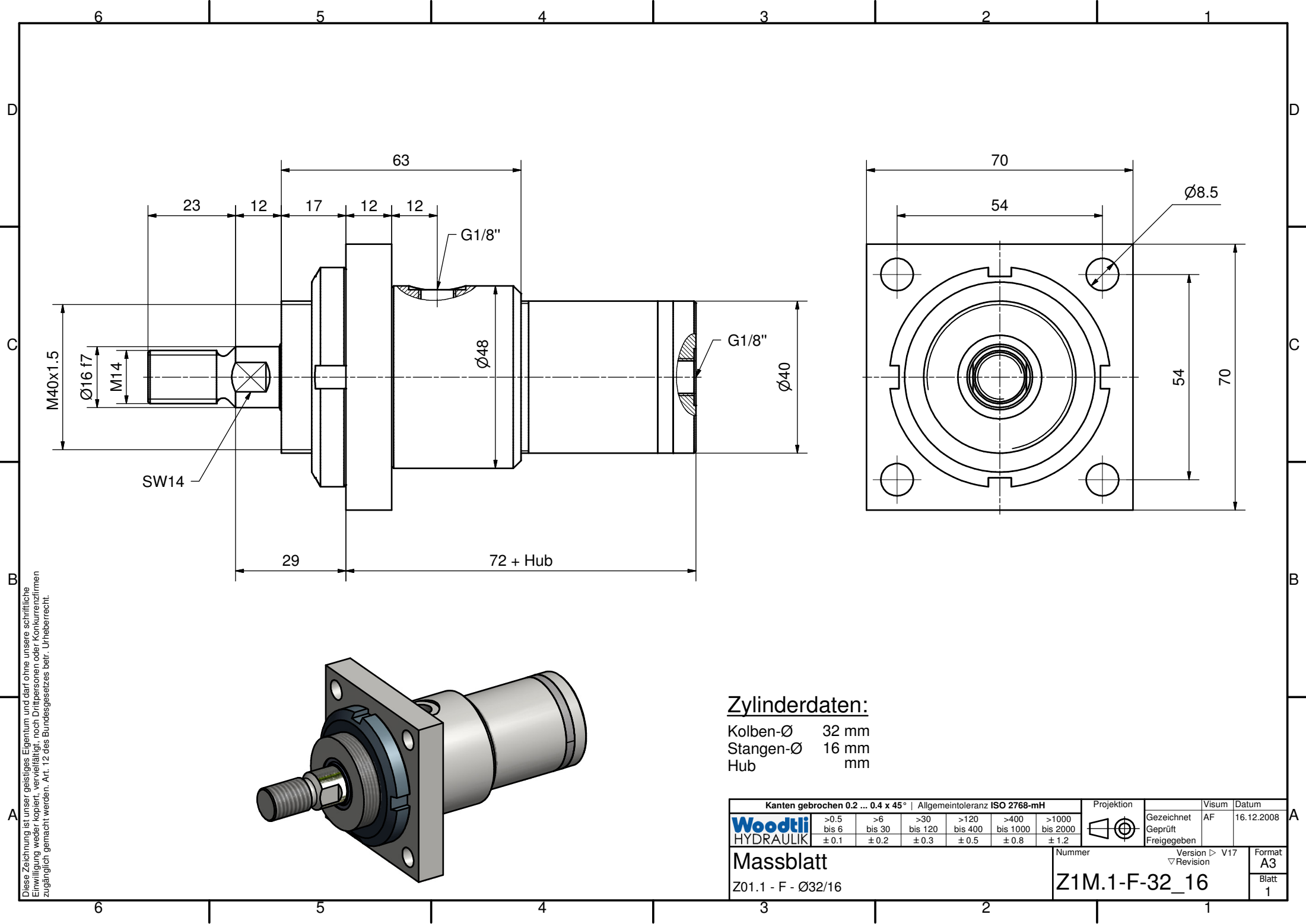
Diese Zeichnung ist unser geistiges Eigentum und darf ohne unsere schriftliche  
 Einwilligung weder kopiert, vervielfältigt, noch Dritten oder Konkurrenzfirmen  
 zugänglich gemacht werden. Art. 12 des Bundesgesetzes betr. Urheberrecht.



**Zylinderdaten:**

Kolben-Ø 32 mm  
 Stangen-Ø 16 mm  
 Hub mm

Kanten gebrochen 0.2 ... 0.4 x 45°   Allgmeintoleranz ISO 2768-mH						Projektion	Visum	Datum
	>0.5	>6	>30	>120	>400		Gezeichnet Geprüft Freigegeben	AF 16.12.2008
	bis 6	bis 30	bis 120	bis 400	bis 1000			
	±0.1	±0.2	±0.3	±0.5	±0.8			
<b>Massblatt</b> Z01.1 - DK - Ø32/16						Nummer Version ▾ V20 ▽ Revision	Format <b>A3</b>	Blatt 1
						<b>Z1M.1-DK-32_16</b>		

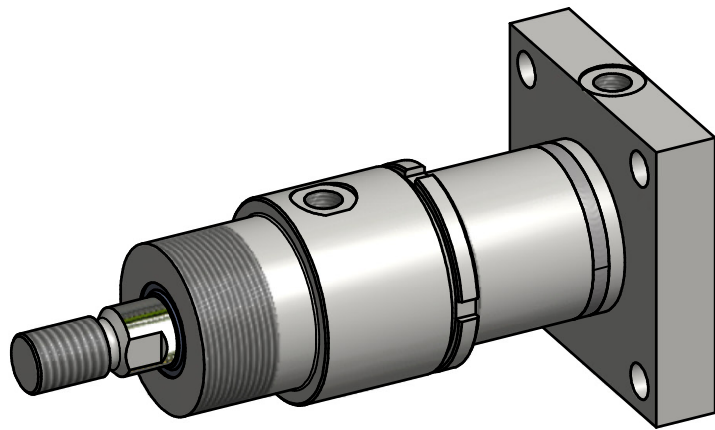
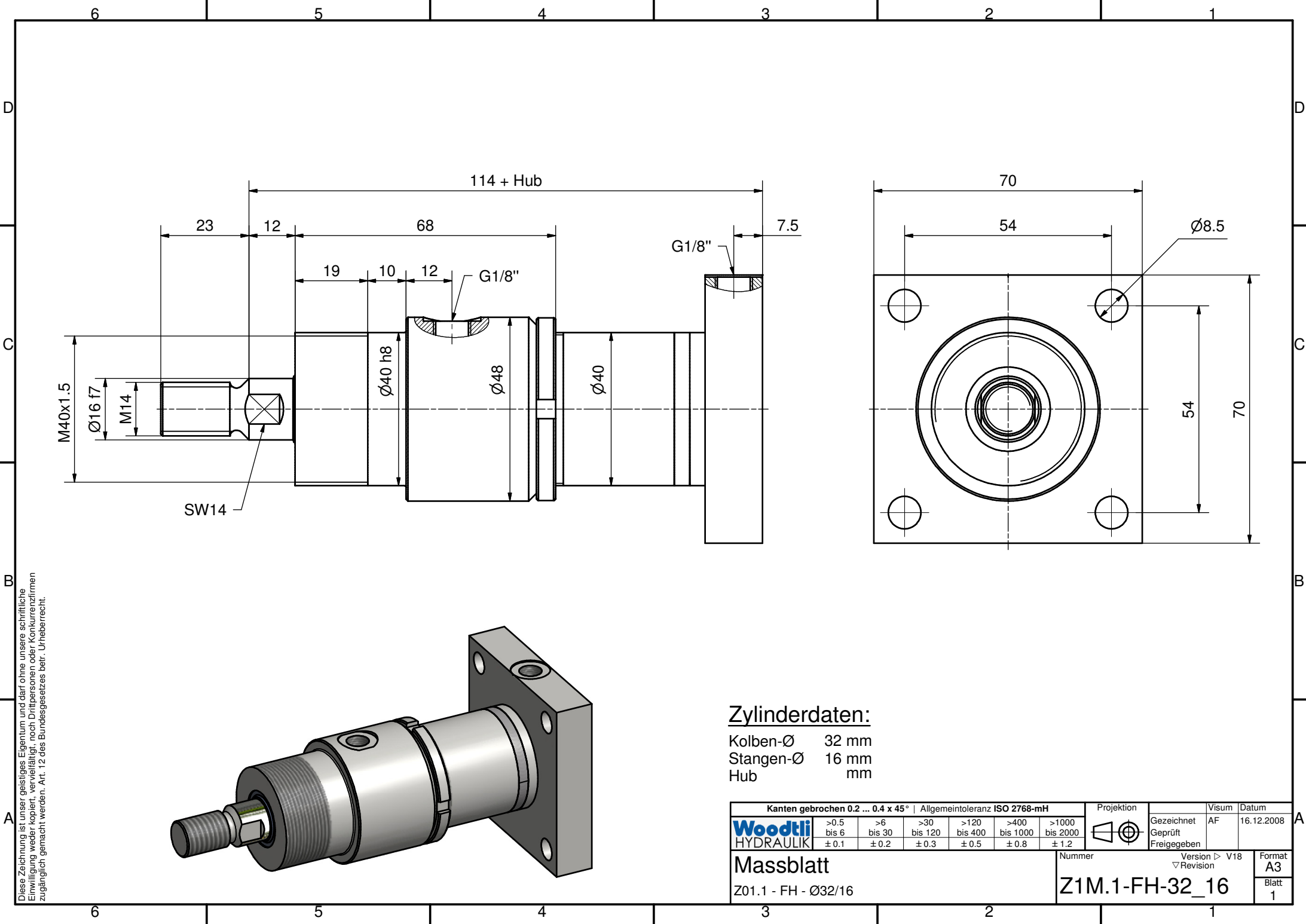


**Zylinderdaten:**

Kolben- $\varnothing$  32 mm  
 Stangen- $\varnothing$  16 mm  
 Hub mm

Diese Zeichnung ist unser geistiges Eigentum und darf ohne unsere schriftliche  
 Einwilligung weder kopiert, vervielfältigt, noch Dritten oder Konkurrenten  
 zugänglich gemacht werden. Art. 12 des Bundesgesetzes betr. Urheberrecht.

Kanten gebrochen 0.2 ... 0.4 x 45°   Allgmeintoleranz ISO 2768-mH						Projektion	Visum	Datum													
							Gezeichnet	AF	16.12.2008												
<table border="1"> <tr> <td>&gt;0.5 bis 6</td> <td>&gt;6 bis 30</td> <td>&gt;30 bis 120</td> <td>&gt;120 bis 400</td> <td>&gt;400 bis 1000</td> <td>&gt;1000 bis 2000</td> </tr> <tr> <td>±0.1</td> <td>±0.2</td> <td>±0.3</td> <td>±0.5</td> <td>±0.8</td> <td>±1.2</td> </tr> </table>							>0.5 bis 6	>6 bis 30	>30 bis 120	>120 bis 400	>400 bis 1000	>1000 bis 2000	±0.1	±0.2	±0.3	±0.5	±0.8	±1.2	Geprüft		
>0.5 bis 6	>6 bis 30	>30 bis 120	>120 bis 400	>400 bis 1000	>1000 bis 2000																
±0.1	±0.2	±0.3	±0.5	±0.8	±1.2																
<b>Massblatt</b> Z01.1 - F - $\varnothing 32/16$						Freigegeben															
Nummer							Version $\triangleright$ V17	Format													
							$\nabla$ Revision	A3													
								Blatt													
								1													
							<b>Z1M.1-F-32_16</b>														

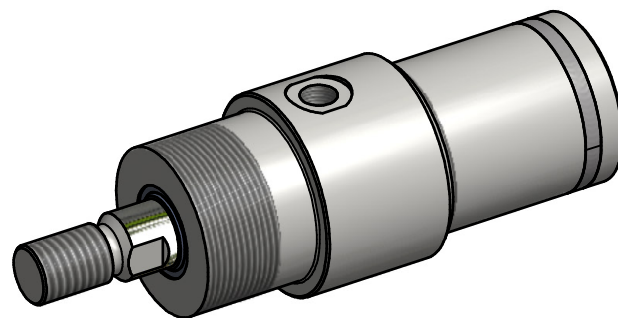
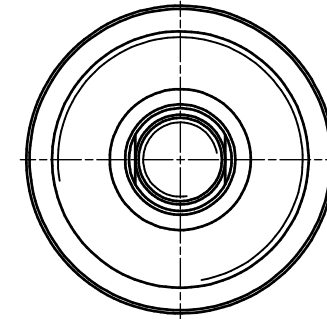
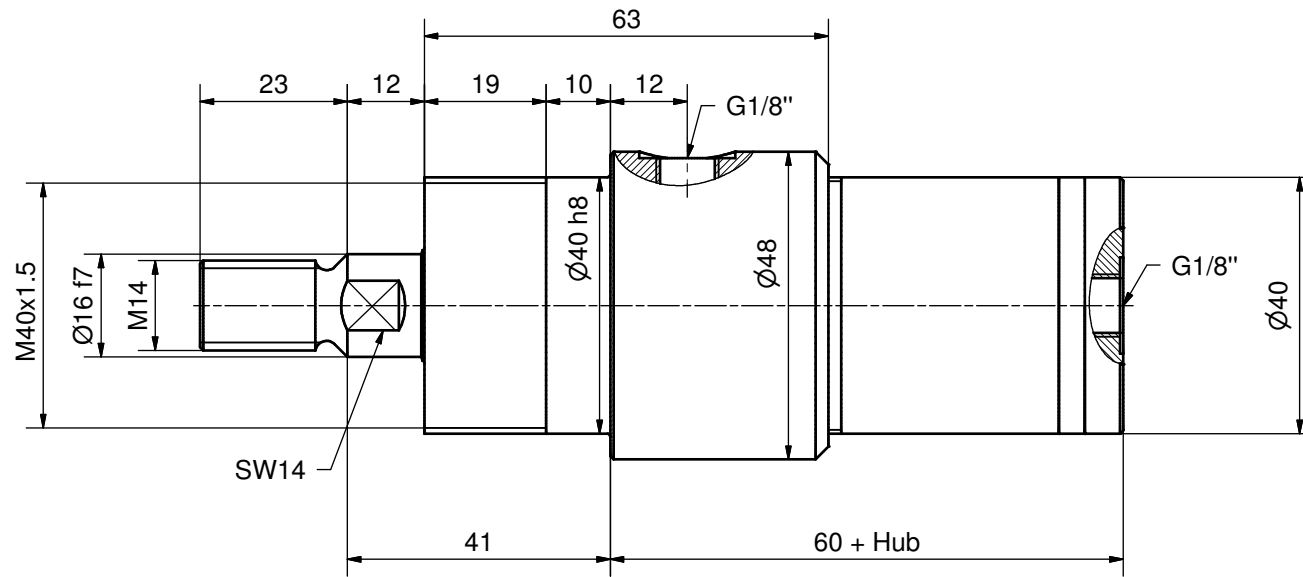


### Zylinderdaten:

Kolben-Ø 32 mm  
 Stangen-Ø 16 mm  
 Hub mm

Kanten gebrochen 0.2 ... 0.4 x 45°   Allgmeintoleranz ISO 2768-mH						Projektion	Visum	Datum	
Woodtli HYDRAULIK							Gezeichnet	AF	16.12.2008
							Geprüft		
							Freigegeben		
>0.5 bis 6 ±0.1 >6 bis 30 ±0.2 >30 bis 120 ±0.3 >120 bis 400 ±0.5 >400 bis 1000 ±0.8 >1000 bis 2000 ±1.2						Nummer Version ▾ V18 ▽ Revision	Format A3	Blatt 1	
Massblatt Z01.1 - FH - Ø32/16						Z1M.1-FH-32_16			

Diese Zeichnung ist unser geistiges Eigentum und darf ohne unsere schriftliche  
 Einwilligung weder kopiert, vervielfältigt, noch Dritten oder Konkurrenzfirmen  
 zugänglich gemacht werden. Art. 12 des Bundesgesetzes betr. Urheberrecht.

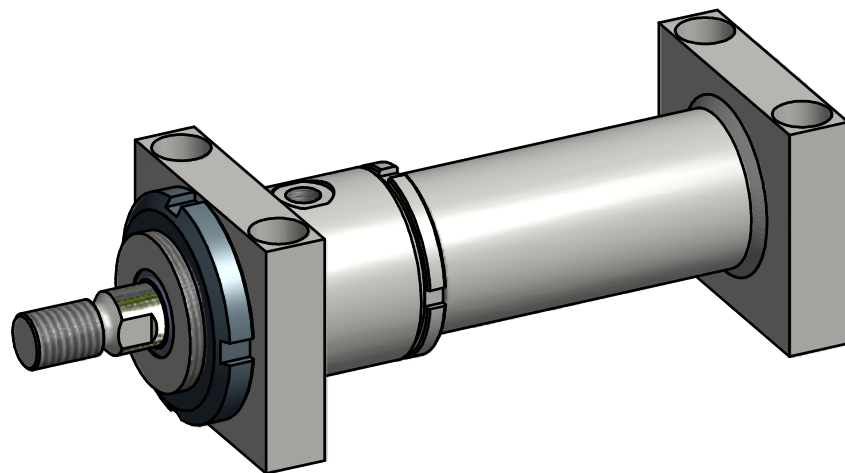
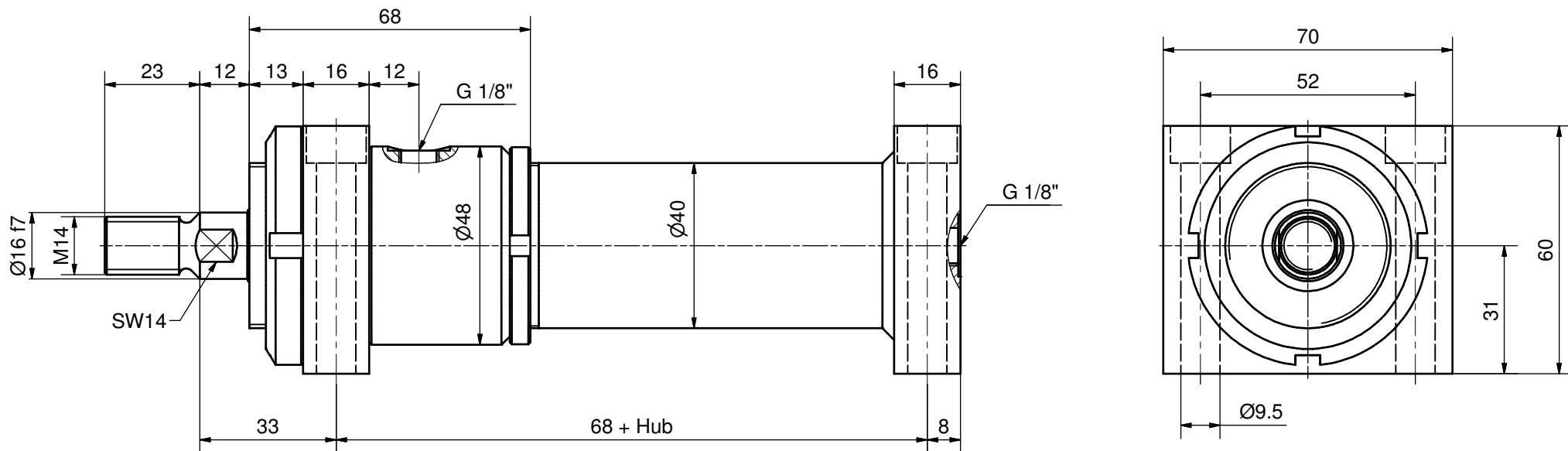


**Zylinderdaten:**

Kolben-Ø 32 mm  
 Stangen-Ø 16 mm  
 Hub mm

Diese Zeichnung ist unser geistiges Eigentum und darf ohne unsere schriftliche Einwilligung weder kopiert, vervielfältigt, noch Dritten oder Konkurrenzfirmen zugänglich gemacht werden. Art. 12 des Bundesgesetzes betr. Urheberrecht.

Kanten gebrochen 0.2 ... 0.4 x 45°   Allgmeintoleranz ISO 2768-mH						Projektion	Visum	Datum	
Woodtli HYDRAULIK	>0.5 bis 6	>6 bis 30	>30 bis 120	>120 bis 400	>400 bis 1000		Gezeichnet	AF	16.12.2008
	±0.1	±0.2	±0.3	±0.5	±0.8		Geprüft		
							Freigegeben		
Massblatt						Version ▾ V18	Format		
Z01.1 - G - Ø32/16						Revision ▾	A3		
						Z1M.1-G-32_16		Blatt	
								1	

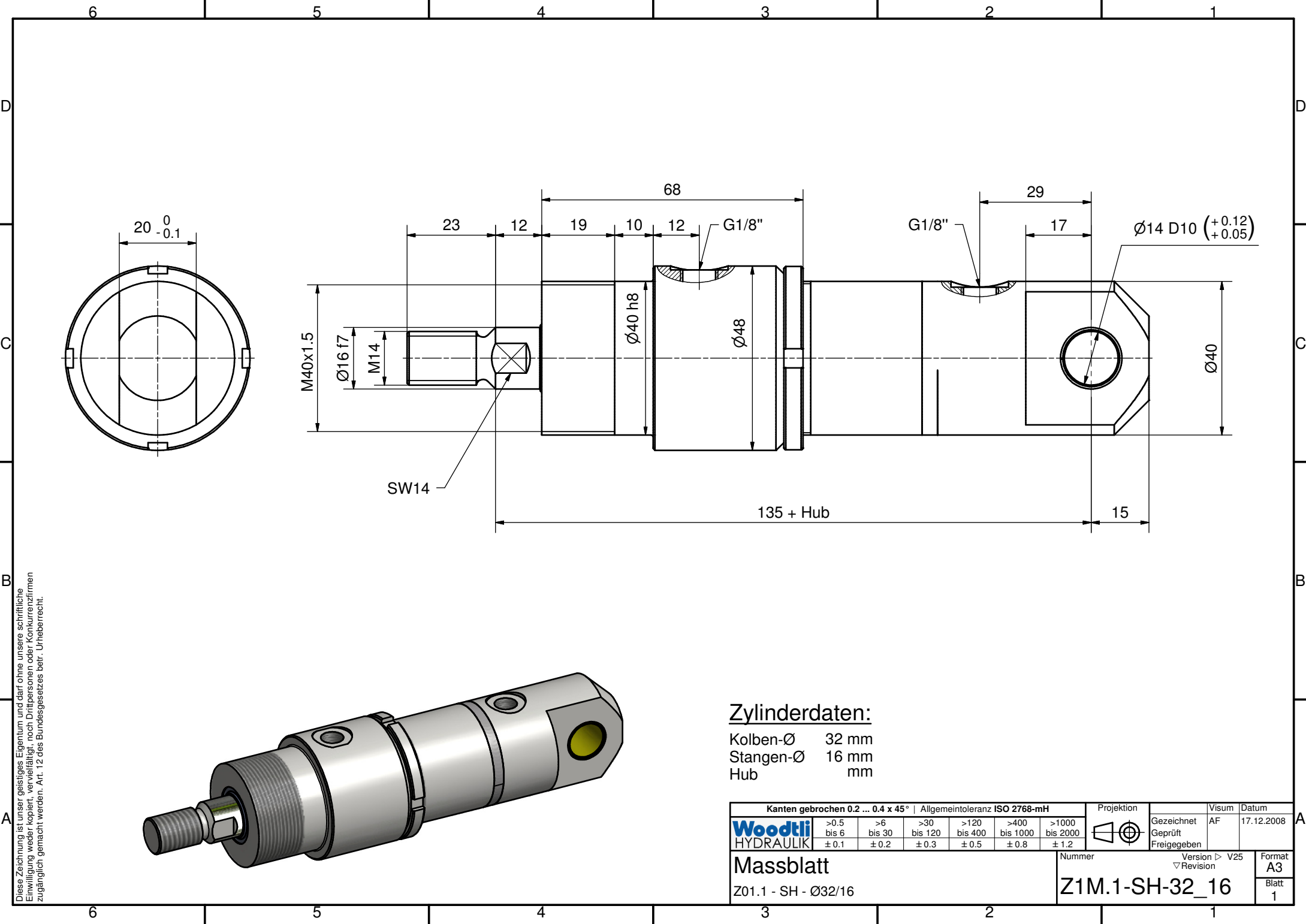


**Zylinderdaten:**

Kolben-Ø 32 mm  
 Stangen-Ø 16 mm  
 Hub mm

Diese Zeichnung ist unser geistiges Eigentum und darf ohne unsere schriftliche Einwilligung weder kopiert, vervielfältigt, noch Dritten oder Konkurrenzfirmen zugänglich gemacht werden. Art. 12 des Bundesgesetzes betr. Urheberrecht.

Kanten gebrochen 0.2 ... 0.4 x 45°   Allgmeintoleranz ISO 2768-mH						Projektion	Visum	Datum	
<b>Woodtli</b> HYDRAULIK	>0.5 bis 6	>6 bis 30	>30 bis 120	>120 bis 400	>400 bis 1000		Gezeichnet	AF	16.12.2008
	±0.1	±0.2	±0.3	±0.5	±0.8		Geprüft		
Massblatt						Freigegeben	Version ▾ V29 Revision ▽		
Z01.1 - S - Ø32/16						Nummer	Format <b>A3</b>		
						Z1M.1-S-32_16		Blatt 1	

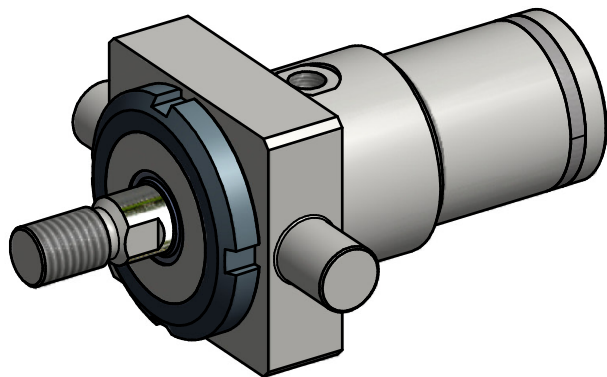
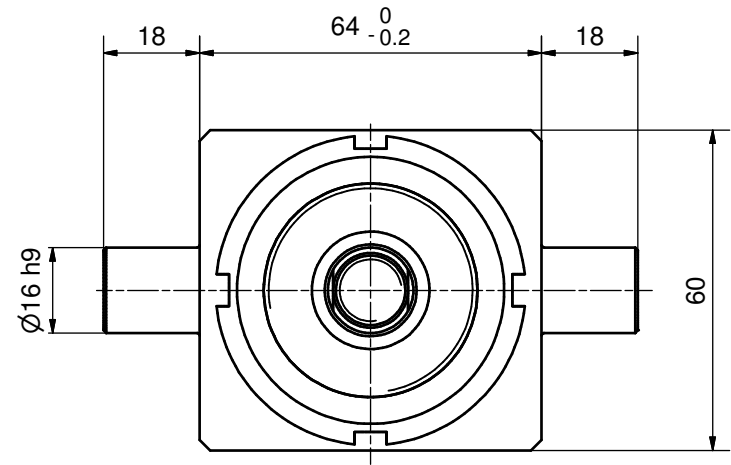
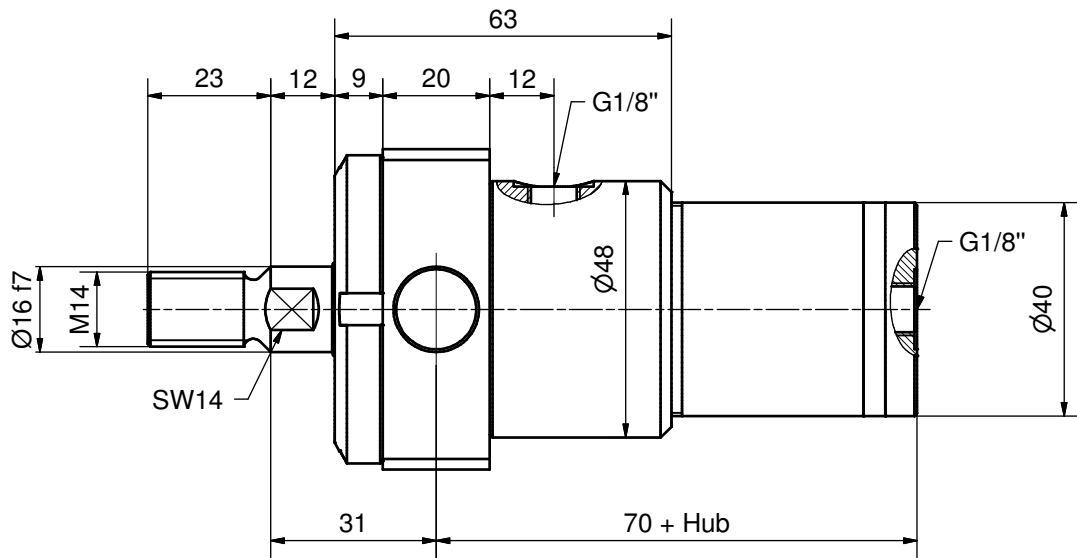


Diese Zeichnung ist unser geistiges Eigentum und darf ohne unsere schriftliche  
 Einwilligung weder kopiert, vervielfältigt, noch Dritten oder Konkurrenzfirmen  
 zugänglich gemacht werden. Art. 12 des Bundesgesetzes betr. Urheberrecht.

**Zylinderdaten:**

Kolben-Ø 32 mm  
 Stangen-Ø 16 mm  
 Hub mm

Kanten gebrochen 0.2 ... 0.4 x 45°   Allgmeintoleranz ISO 2768-mH						Projektion	Visum	Datum	
Woodtli HYDRAULIK	>0.5 bis 6	>6 bis 30	>30 bis 120	>120 bis 400	>400 bis 1000		Gezeichnet	AF	17.12.2008
	±0.1	±0.2	±0.3	±0.5	±0.8		Geprüft		
							Freigegeben		
Massblatt						Nummer	Version ▾ V25 ▽ Revision	Format A3	
Z01.1 - SH - Ø32/16						Z1M.1-SH-32_16		Blatt 1	



**Zylinderdaten:**

Kolben-Ø 32 mm  
 Stangen-Ø 16 mm  
 Hub mm

Diese Zeichnung ist unser geistiges Eigentum und darf ohne unsere schriftliche Einwilligung weder kopiert, vervielfältigt, noch Dritten oder Konkurrenzfirmen zugänglich gemacht werden. Art. 12 des Bundesgesetzes betr. Urheberrecht.

Kanten gebrochen 0.2 ... 0.4 x 45°   Allgmeintoleranz ISO 2768-mH						Projektion	Visum	Datum	
Woodtli HYDRAULIK	>0.5 bis 6	>6 bis 30	>30 bis 120	>120 bis 400	>400 bis 1000		Gezeichnet	AF	17.12.2008
	±0.1	±0.2	±0.3	±0.5	±0.8		Geprüft		
							Freigegeben		
Massblatt						Version ▾ V12	Format		
Z01.1 - SV - Ø32/16						Revision ▾	A3		
						Z1M.1-SV-32_16		Blatt	
								1	