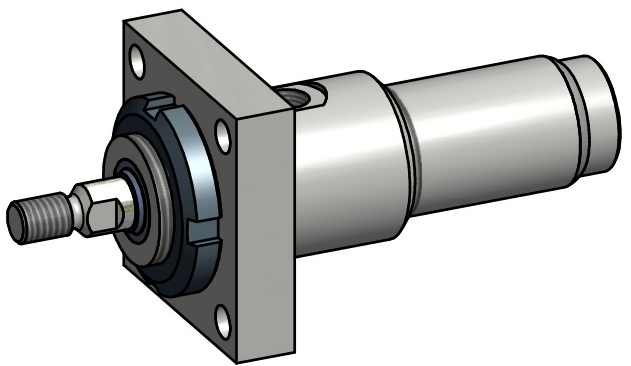
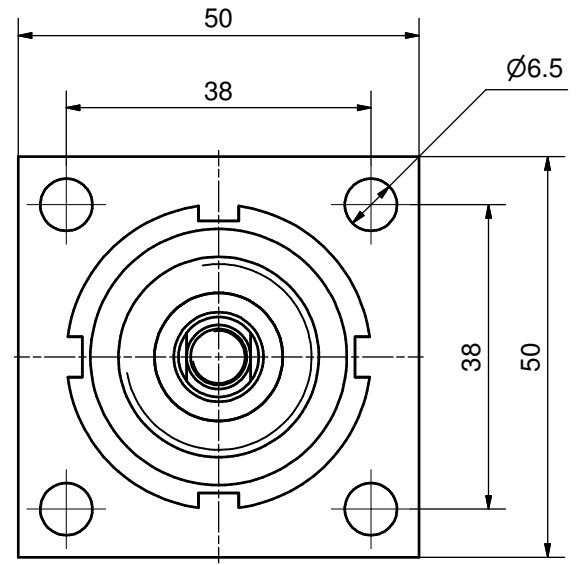
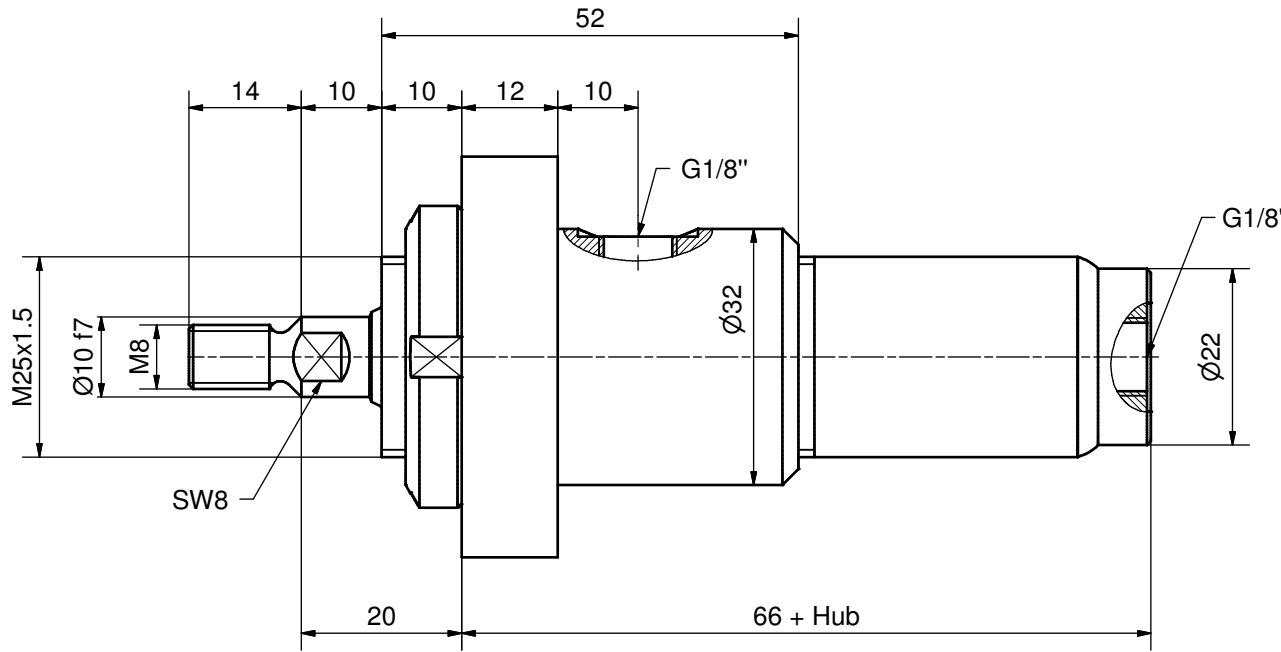


Diese Zeichnung ist unser geistiges Eigentum und darf ohne unsere schriftliche
 Einwilligung weder kopiert, vervielfältigt, noch Dritten oder Konkurrenzfirmen
 zugänglich gemacht werden. Art. 12 des Bundesgesetzes betr. Urheberrecht.

Zylinderdaten:

Kolben-Ø 20 mm
 Stangen-Ø 10 mm
 Hub mm

Kanten gebrochen 0.2 ... 0.4 x 45° Allgmeintoleranz ISO 2768-mH						Projektion	Visum	Datum
Woodtli HYDRAULIK	>0.5 bis 6 ±0.1	>6 bis 30 ±0.2	>30 bis 120 ±0.3	>120 bis 400 ±0.5	>400 bis 1000 ±0.8		Gezeichnet Geprüft Freigegeben	AF 08.12.2008
Massblatt						Version ▾ V23 Revision	Format A3	Blatt 1
Z1.1 - DK - Ø20/10						Nummer		Z1M.1-DK-20_10

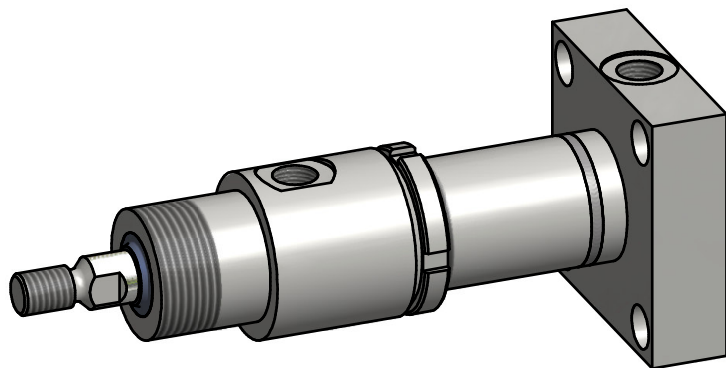
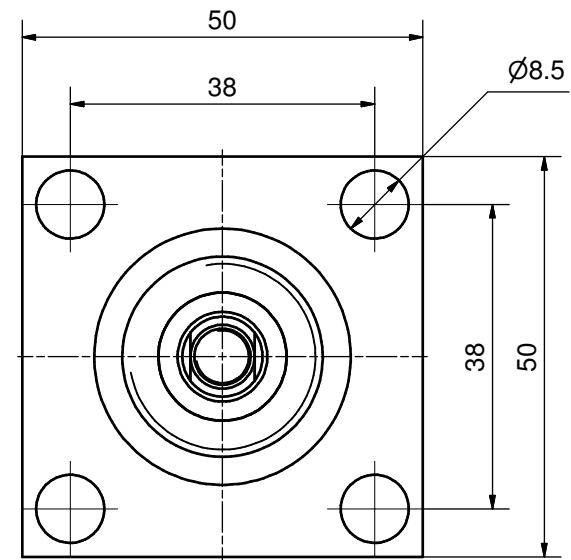
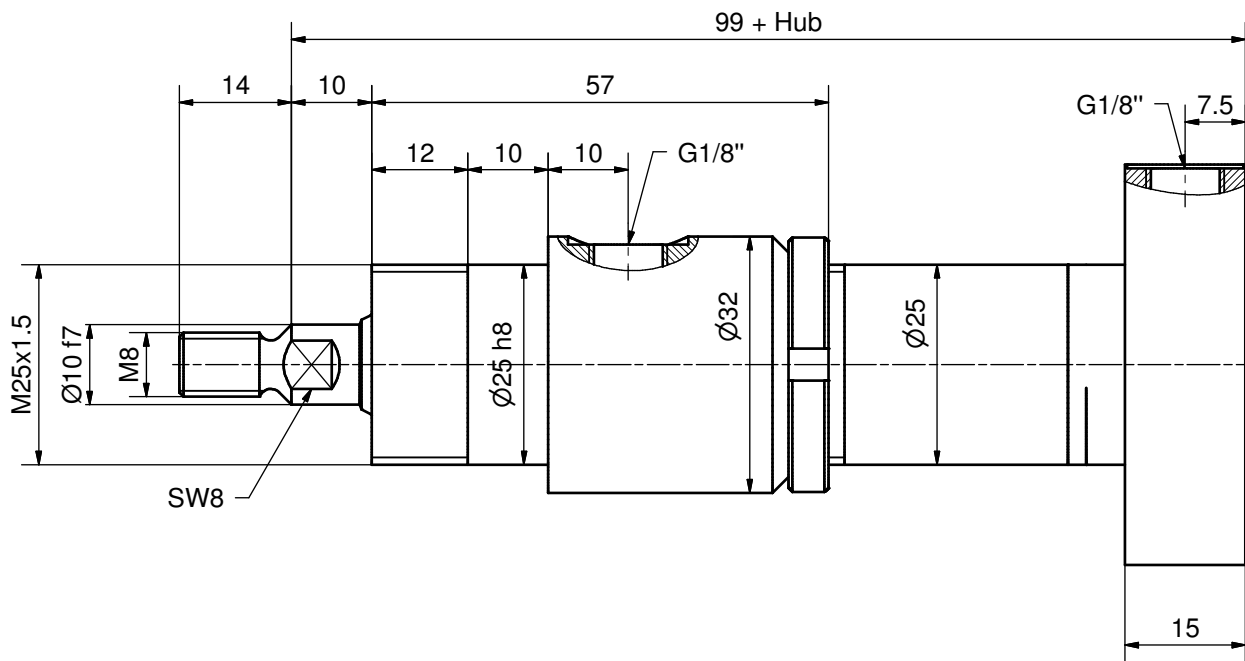


Zylinderdaten:

Kolben-Ø 20 mm
 Stangen-Ø 10 mm
 Hub mm

Diese Zeichnung ist unser geistiges Eigentum und darf ohne unsere schriftliche Einwilligung weder kopiert, vervielfältigt, noch Dritten oder Konkurrenzfirmen zugänglich gemacht werden. Art. 12 des Bundesgesetzes betr. Urheberrecht.

Kanten gebrochen 0.2 ... 0.4 x 45° Allgmeintoleranz ISO 2768-mH						Projektion	Visum	Datum	
Woodtli HYDRAULIK	>0.5 bis 6	>6 bis 30	>30 bis 120	>120 bis 400	>400 bis 1000		Gezeichnet	AF	08.12.2008
	±0.1	±0.2	±0.3	±0.5	±0.8		Geprüft		
					±1.2		Freigegeben		
Massblatt						Nummer	Version ▾ V31 ▽ Revision	Format A3	
Z1.1 - F - Ø20/10						Z1M.1-F-20_10		Blatt 1	

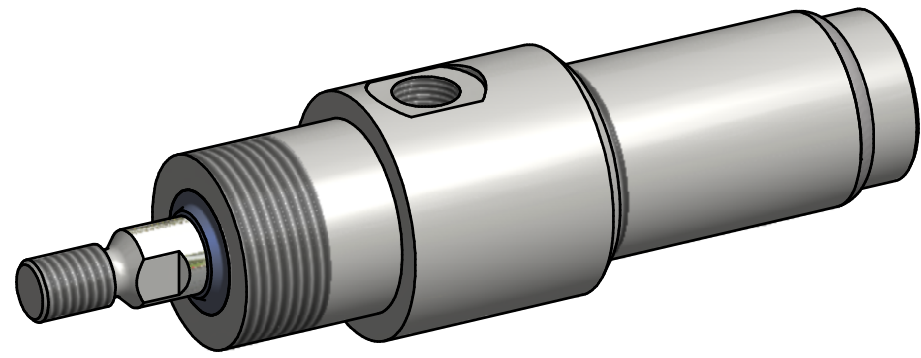
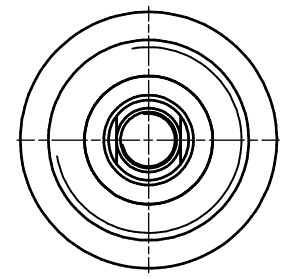
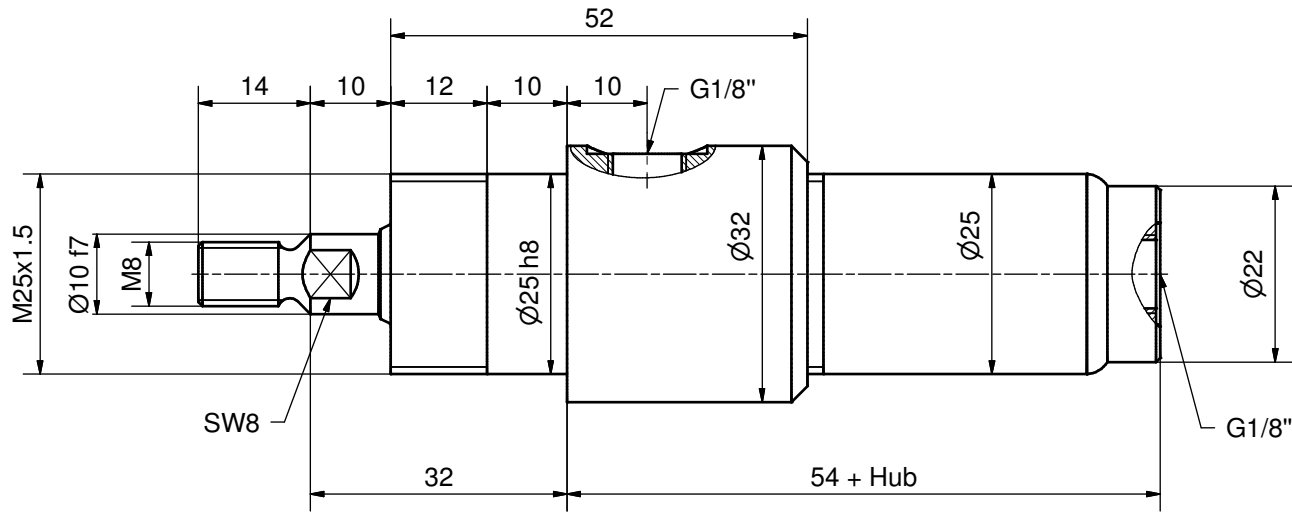


Zylinderdaten:

Kolben-Ø 20 mm
 Stangen-Ø 10 mm
 Hub mm

Diese Zeichnung ist unser geistiges Eigentum und darf ohne unsere schriftliche Einwilligung weder kopiert, vervielfältigt, noch Dritten oder Konkurrenzfirmen zugänglich gemacht werden. Art. 12 des Bundesgesetzes betr. Urheberrecht.

Kanten gebrochen 0.2 ... 0.4 x 45° Allgmeintoleranz ISO 2768-mH						Projektion	Visum	Datum
Woodtli HYDRAULIK	>0.5 bis 6 ±0.1	>6 bis 30 ±0.2	>30 bis 120 ±0.3	>120 bis 400 ±0.5	>400 bis 1000 ±0.8	>1000 bis 2000 ±1.2	Gezeichnet Geprüft Freigegeben	AF 12.12.2008
Massblatt						Nummer	Version ▾ V21 ▽ Revision	Format A3
Z1.1 - FH - Ø20/10						Z1M.1-FH-20_10		Blatt 1

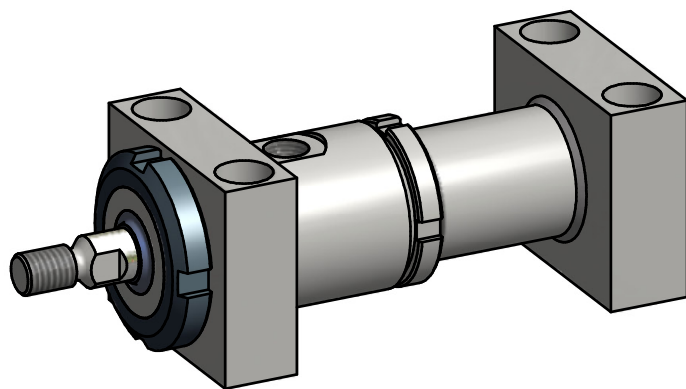
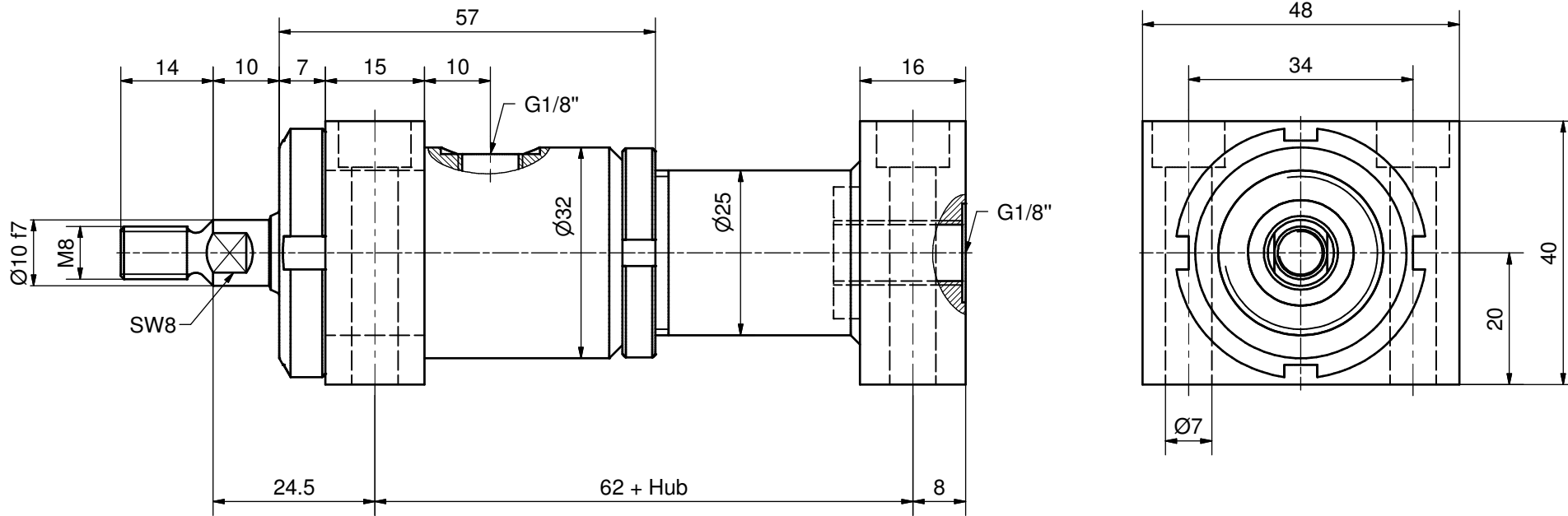


Zylinderdaten:

Kolben-Ø 20 mm
 Stangen-Ø 10 mm
 Hub mm

Diese Zeichnung ist unser geistiges Eigentum und darf ohne unsere schriftliche Einwilligung weder kopiert, vervielfältigt, noch Dritten oder Konkurrenzfirmen zugänglich gemacht werden. Art. 12 des Bundesgesetzes betr. Urheberrecht.

Kanten gebrochen 0.2 ... 0.4 x 45° Allgmeintoleranz ISO 2768-mH						Projektion	Visum	Datum
Woodtli HYDRAULIK	>0.5 bis 6 ±0.1	>6 bis 30 ±0.2	>30 bis 120 ±0.3	>120 bis 400 ±0.5	>400 bis 1000 ±0.8		Gezeichnet Geprüft Freigegeben	AF 12.12.2008
Massblatt						Version ▾ V20 ▽ Revision	Format A3	
Z1.1 - G - Ø20/10						Z1M.1-G-20_10		Blatt 1

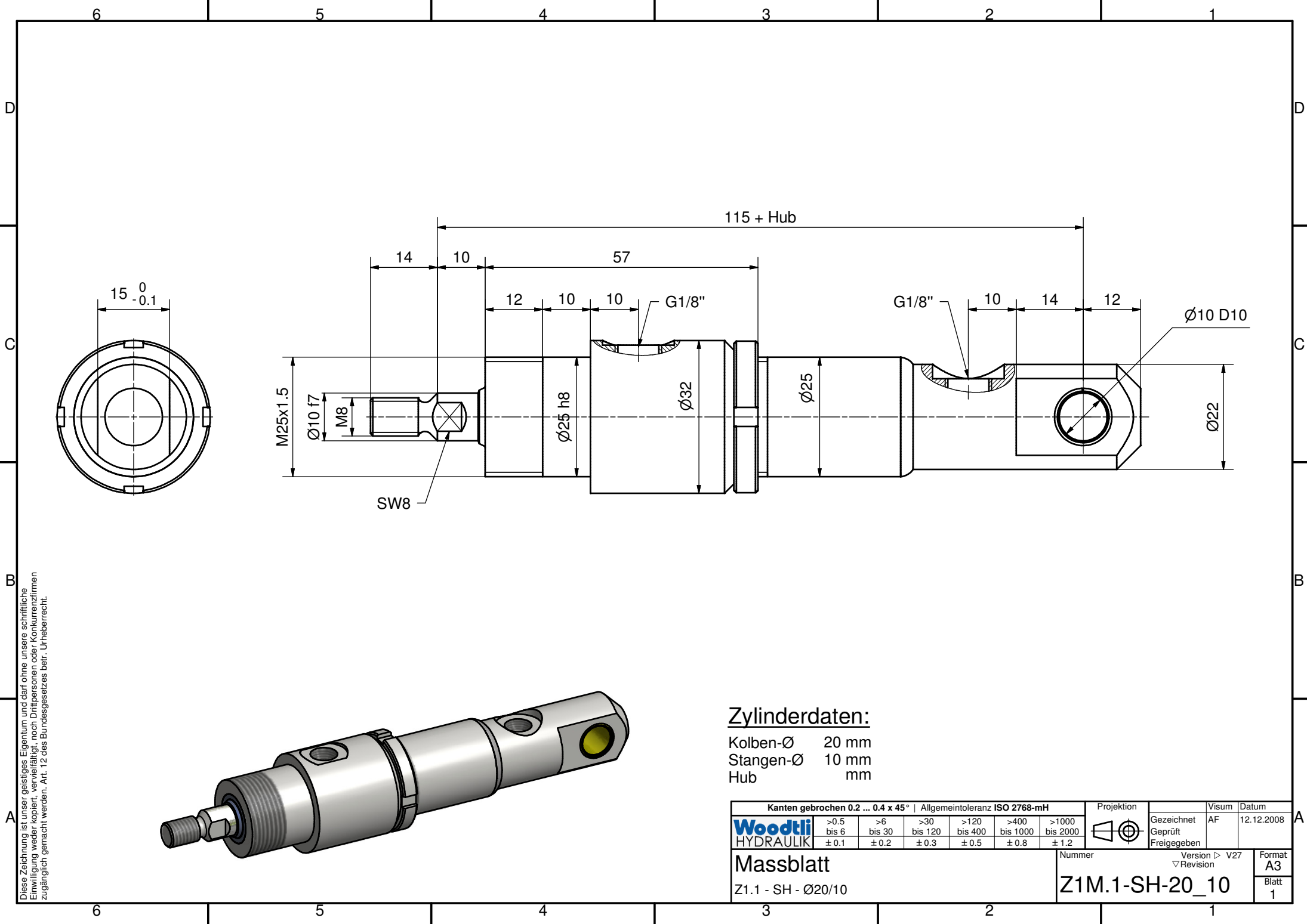


Zylinderdaten:

Kolben-Ø 20 mm
 Stangen-Ø 10 mm
 Hub mm

Diese Zeichnung ist unser geistiges Eigentum und darf ohne unsere schriftliche
 Einwilligung weder kopiert, vervielfältigt, noch Dritten oder Konkurrenzfirmen
 zugänglich gemacht werden. Art. 12 des Bundesgesetzes betr. Urheberrecht.

Kanten gebrochen 0.2 ... 0.4 x 45° Allgmeintoleranz ISO 2768-mH						Projektion	Visum	Datum	
Woodtli HYDRAULIK	>0.5 bis 6	>6 bis 30	>30 bis 120	>120 bis 400	>400 bis 1000		Gezeichnet	AF	12.12.2008
	±0.1	±0.2	±0.3	±0.5	±0.8		Geprüft		
Massblatt Z1.1 - S - Ø20/10						Nummer Z1M.1-S-20_10	Version ▾ V25 ▽ Revision	Format A3 Blatt 1	

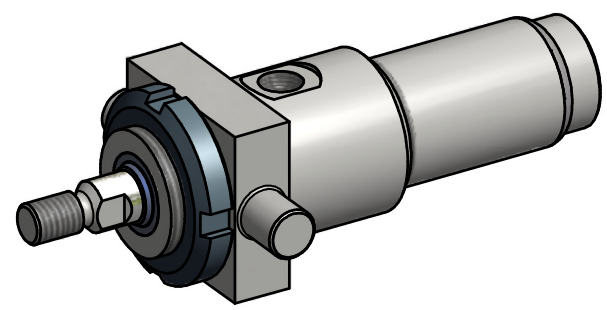
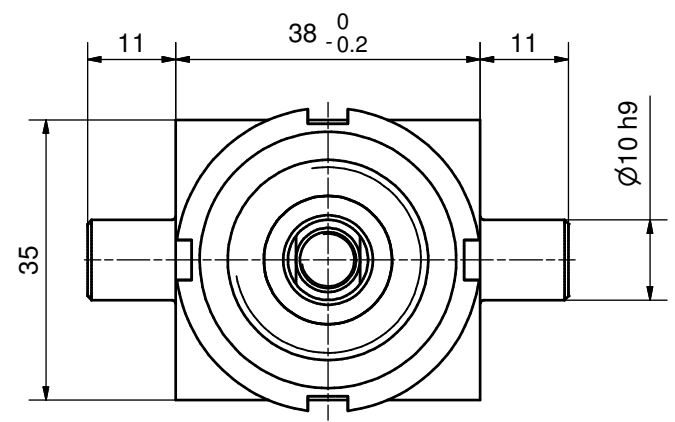
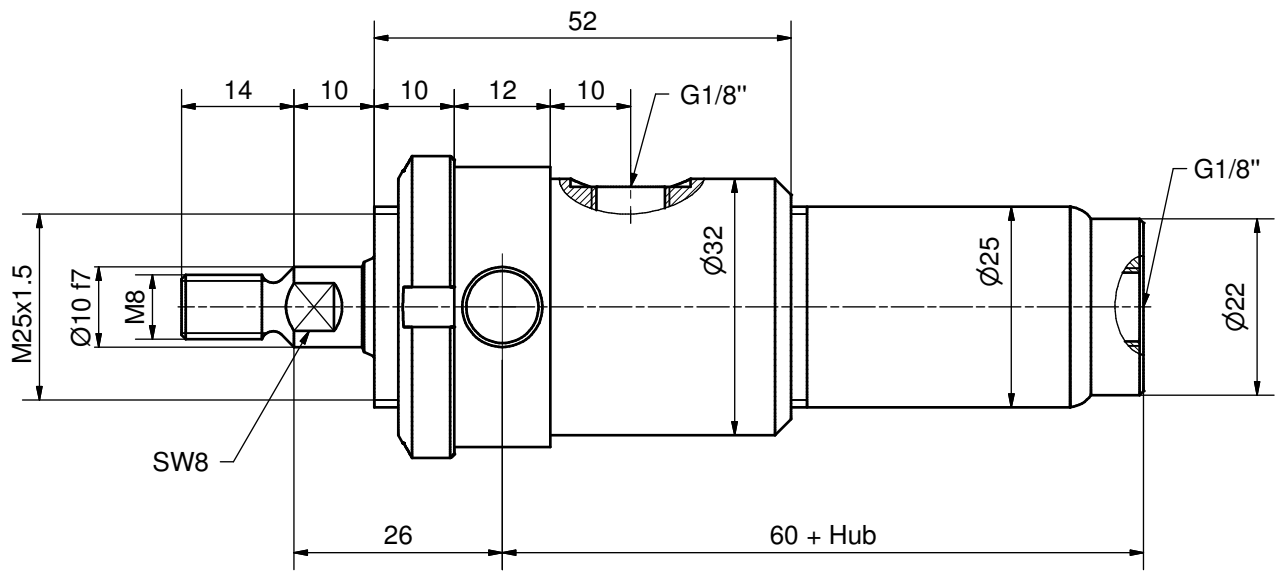
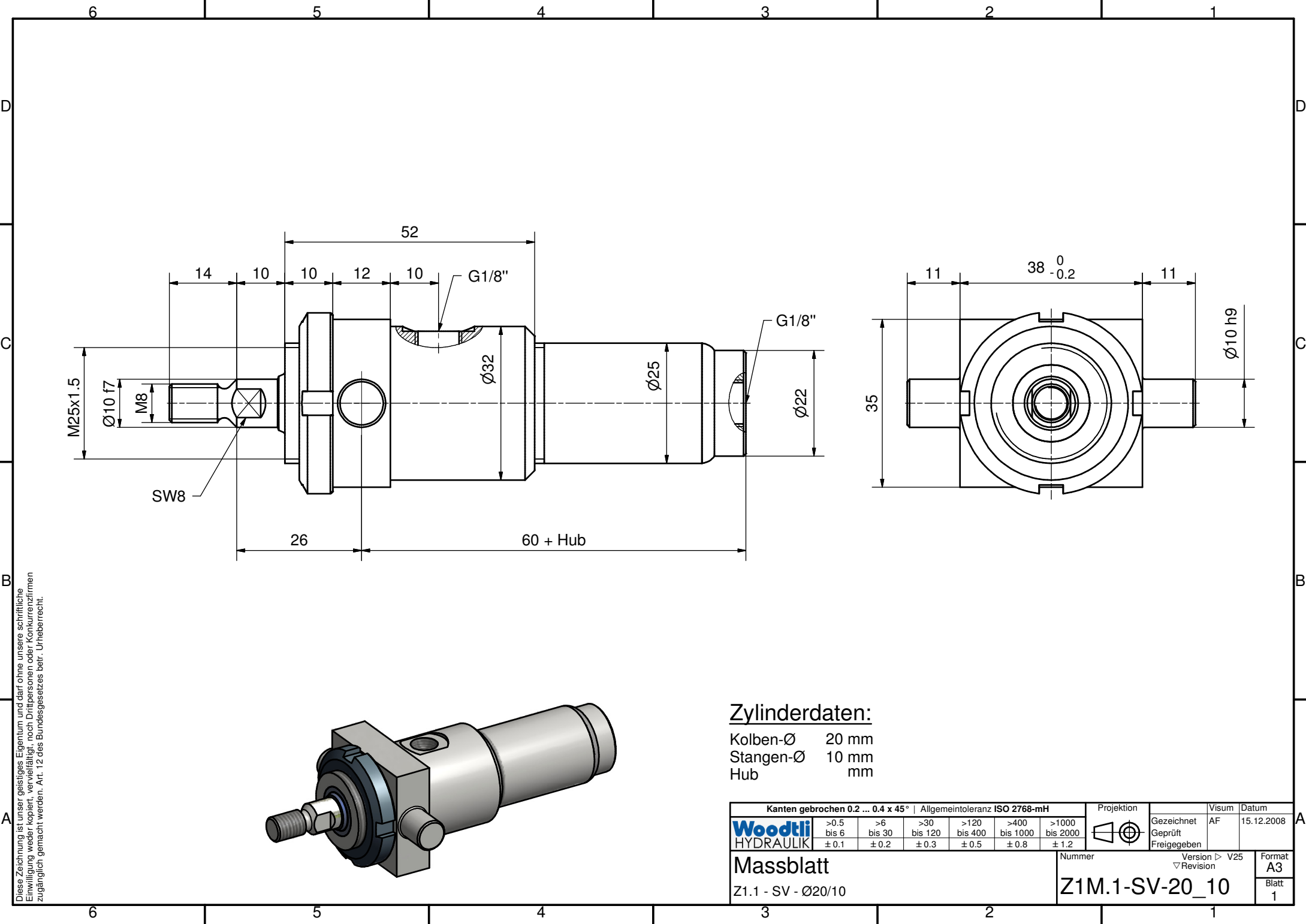


Diese Zeichnung ist unser geistiges Eigentum und darf ohne unsere schriftliche
 Einwilligung weder kopiert, vervielfältigt, noch Dritten oder Konkurrenzfirmen
 zugänglich gemacht werden. Art. 12 des Bundesgesetzes betr. Urheberrecht.

Zylinderdaten:

Kolben-Ø 20 mm
 Stangen-Ø 10 mm
 Hub mm

Kanten gebrochen 0.2 ... 0.4 x 45° Allgmeintoleranz ISO 2768-mH						Projektion	Visum	Datum
Woodtli HYDRAULIK	>0.5 bis 6 ±0.1	>6 bis 30 ±0.2	>30 bis 120 ±0.3	>120 bis 400 ±0.5	>400 bis 1000 ±0.8	>1000 bis 2000 ±1.2	Gezeichnet Geprüft Freigegeben	AF 12.12.2008
Massblatt						Nummer	Version ▾ V27 ▽ Revision	Format A3 Blatt 1
Z1.1 - SH - Ø20/10						Z1M.1-SH-20_10		



Zylinderdaten:

Kolben-Ø 20 mm
 Stangen-Ø 10 mm
 Hub mm

Diese Zeichnung ist unser geistiges Eigentum und darf ohne unsere schriftliche Einwilligung weder kopiert, vervielfältigt, noch Dritten oder Konkurrenzfirmen zugänglich gemacht werden. Art. 12 des Bundesgesetzes betr. Urheberrecht.

Kanten gebrochen 0.2 ... 0.4 x 45° Allgmeintoleranz ISO 2768-mH						Projektion	Visum	Datum
Woodtli HYDRAULIK	>0.5 bis 6 ±0.1	>6 bis 30 ±0.2	>30 bis 120 ±0.3	>120 bis 400 ±0.5	>400 bis 1000 ±0.8		Gezeichnet Geprüft Freigegeben	AF 15.12.2008
Massblatt						Version ▾ V25 Revision ▽	Format A3	Blatt 1
Z1.1 - SV - Ø20/10						Z1M.1-SV-20_10		