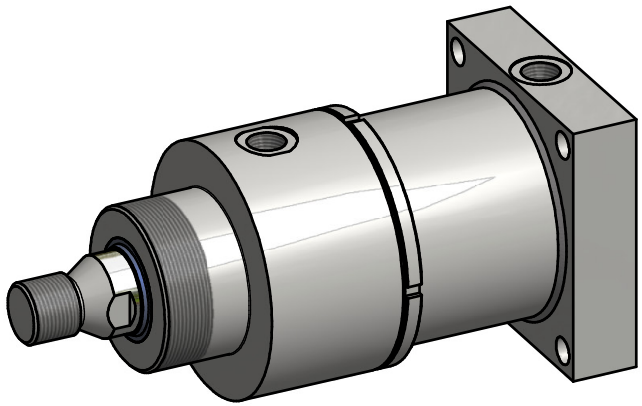
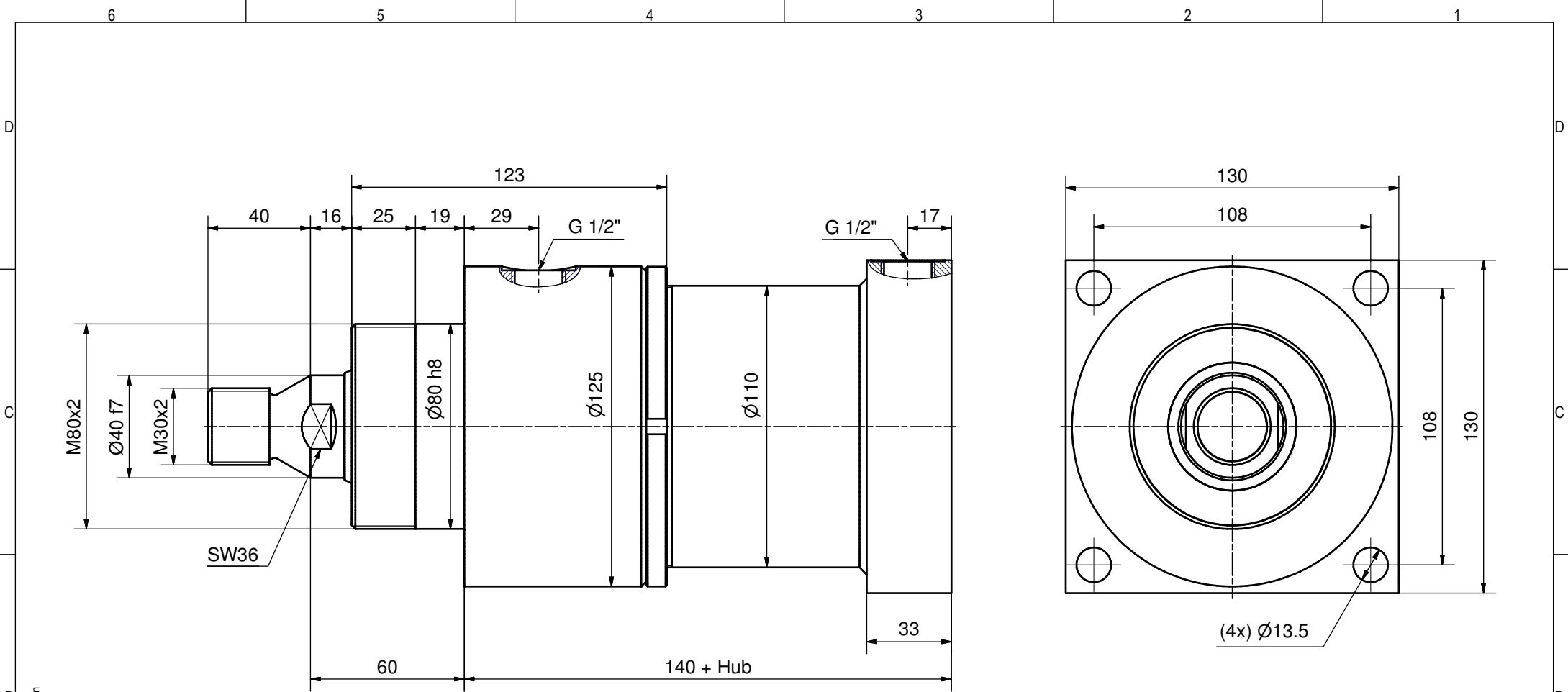


Zylinderdaten:

Kolben-Ø 100 mm
 Stangen-Ø 40 mm
 Hub mm

Diese Zeichnung ist unser geistiges Eigentum und darf ohne unsere schriftliche
 Einwilligung weder kopiert, vervielfältigt, noch Dritten oder Konkurrenzfirmen
 zugänglich gemacht werden. Art. 12 des Bundesgesetzes betr. Urheberrecht.

Kanten gebrochen 0.2 ... 0.4 x 45° Allgmeintoleranz ISO 2768-mH						Projektion	Visum	Datum	
Woodtli HYDRAULIK	>0.5 bis 6	>6 bis 30	>30 bis 120	>120 bis 400	>400 bis 1000		Gezeichnet	sh	16.10.2013
	±0.1	±0.2	±0.3	±0.5	±0.8		±1.2	Geprüft	Freigegeben
Massblatt						Nummer	Version ▾ V20	Format	
Z01.1 - F - 100/40							Revision	A3	
								Blatt	
								1	



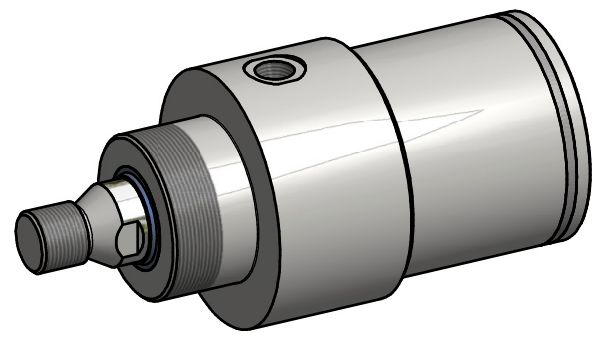
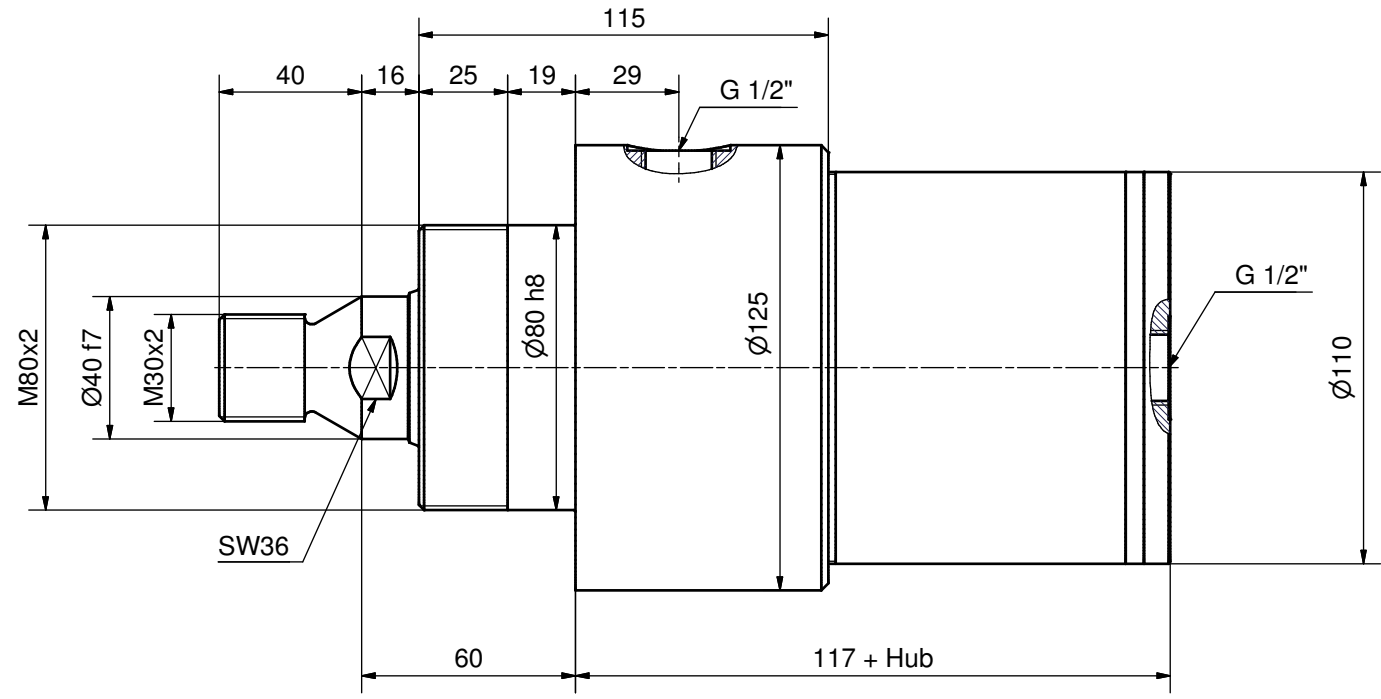
Zylinderdaten:

Kolben-Ø 100 mm
 Stangen-Ø 40 mm
 Hub mm

Diese Zeichnung ist unser geistiges Eigentum und darf ohne unsere schriftliche Einwilligung weder kopiert, vervielfältigt, noch Dritten oder Konkurrenzfirmen zugänglich gemacht werden. Art. 12 des Bundesgesetzes betr. Urheberrecht.

Kanten gebrochen 0.2 ... 0.4 x 45° Allgmeintoleranz ISO 2768-mH						Projektion	Visum	Datum	
							Gezeichnet	sh	16.10.2013
>0.5 bis 6 ±0.1	>6 bis 30 ±0.2	>30 bis 120 ±0.3	>120 bis 400 ±0.5	>400 bis 1000 ±0.8	>1000 bis 2000 ±1.2		Geprüft		
Massblatt Z01.1 - FH - 100/40						Nummer Version ▷ V19 ▽ Revision	Format A3	Blatt 1	
						Z1M.1-FH-100_40			

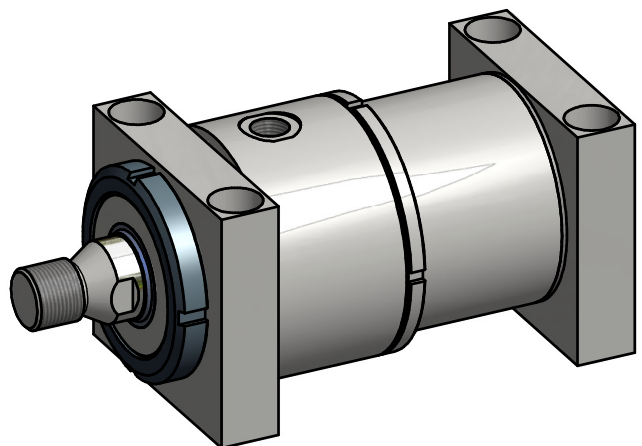
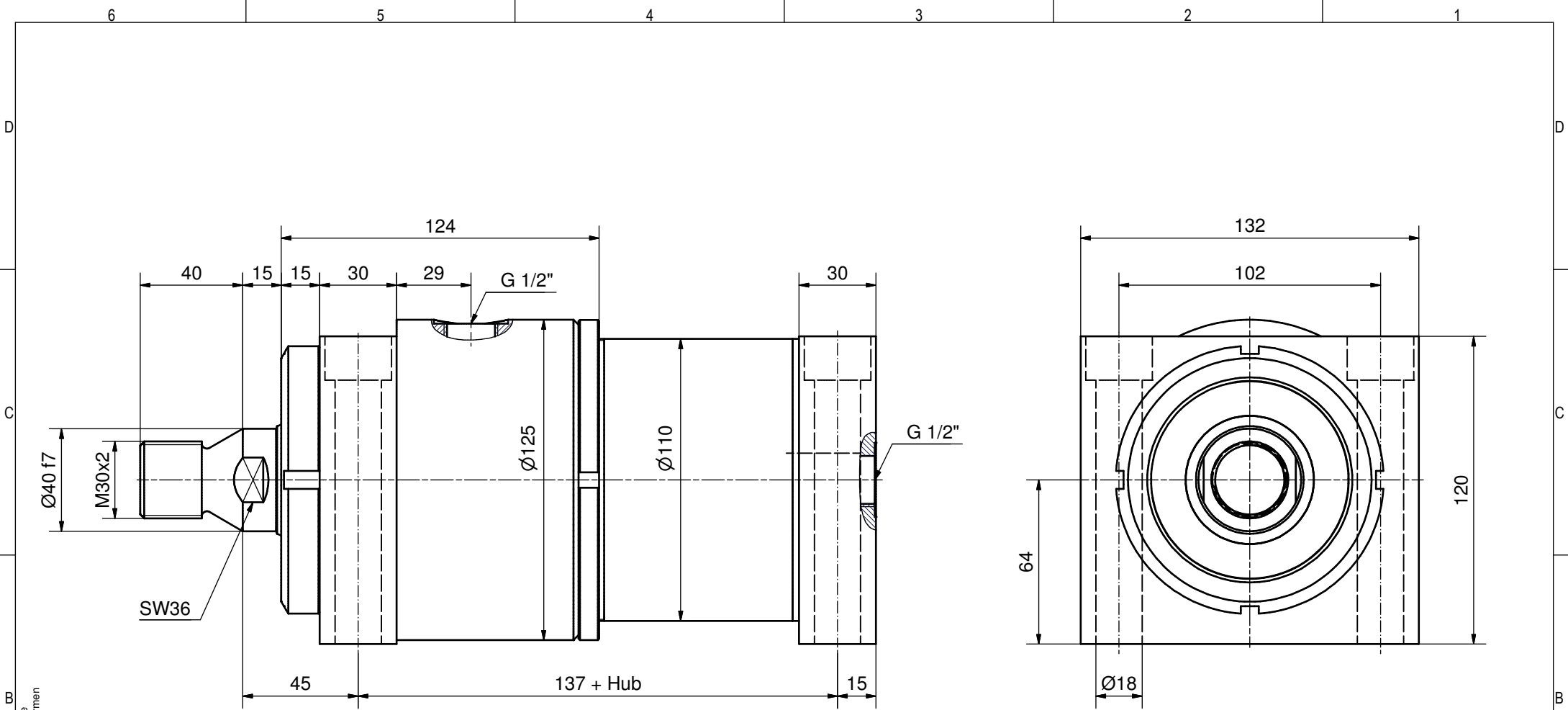
Diese Zeichnung ist unser geistiges Eigentum und darf ohne unsere schriftliche
 Einwilligung weder kopiert, vervielfältigt, noch Dritten oder Konkurrenzfirmen
 zugänglich gemacht werden. Art. 12 des Bundesgesetzes betr. Urheberrecht.



Zylinderdaten:

Kolben-Ø 100 mm
 Stangen-Ø 40 mm
 Hub mm

Kanten gebrochen 0.2 ... 0.4 x 45° Allgmeintoleranz ISO 2768-mH						Projektion	Visum	Datum	
	>0.5	>6	>30	>120	>400		Gezeichnet	sh	16.10.2013
	bis 6	bis 30	bis 120	bis 400	bis 1000		Geprüft		
	±0.1	±0.2	±0.3	±0.5	±0.8		Freigegeben		
Massblatt Z01.1 - G - 100/40						Nummer Version ▽ V12 ▽ Revision	Format A3 Blatt 1		
						Z1M.1-G-100_40			



Zylinderdaten:

Kolben- \varnothing 100 mm
 Stangen- \varnothing 40 mm
 Hub mm

Diese Zeichnung ist unser geistiges Eigentum und darf ohne unsere schriftliche Einwilligung weder kopiert, vervielfältigt, noch Dritten oder Konkurrenzfirmen zugänglich gemacht werden. Art. 12 des Bundesgesetzes betr. Urheberrecht.

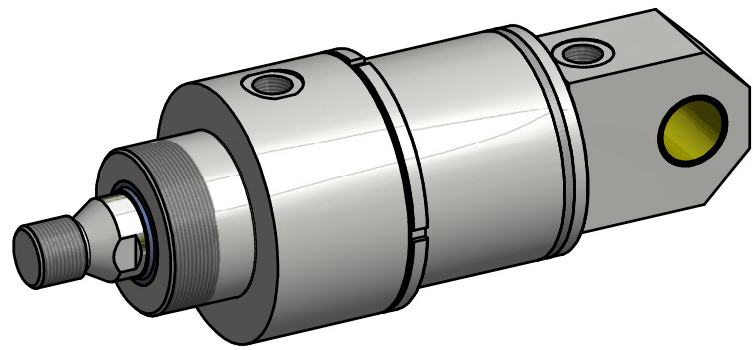
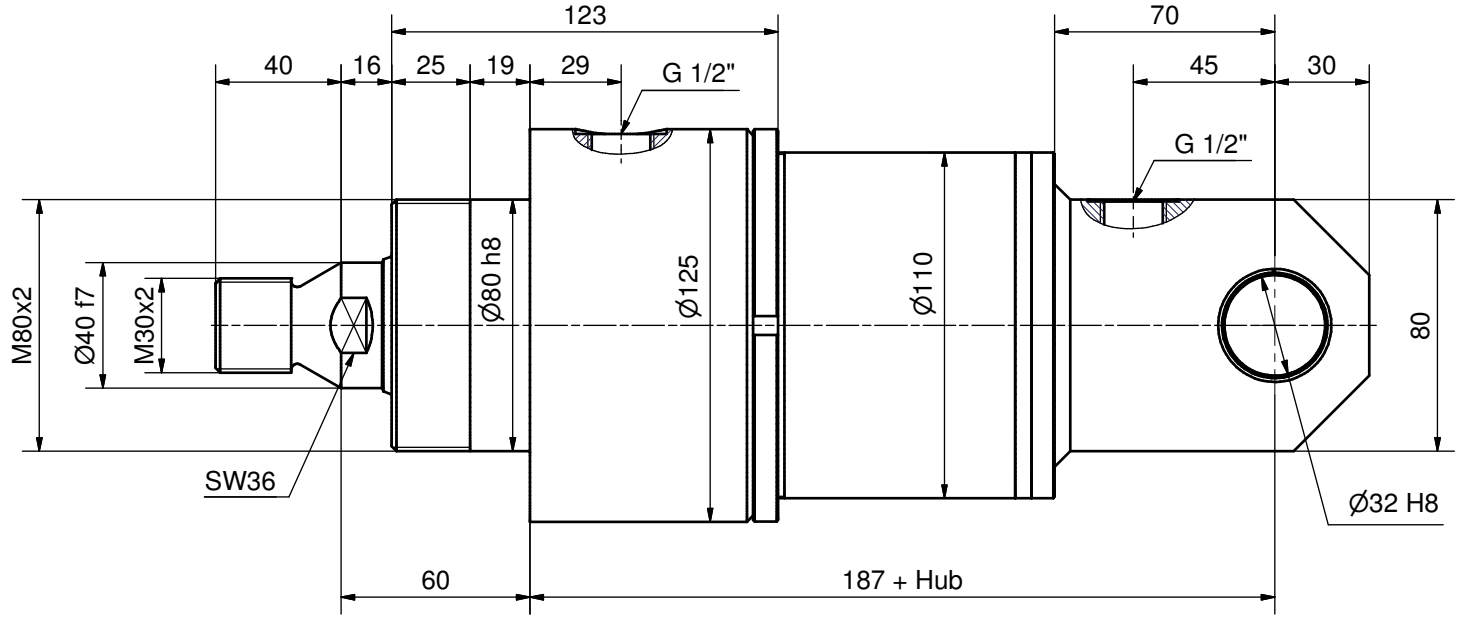
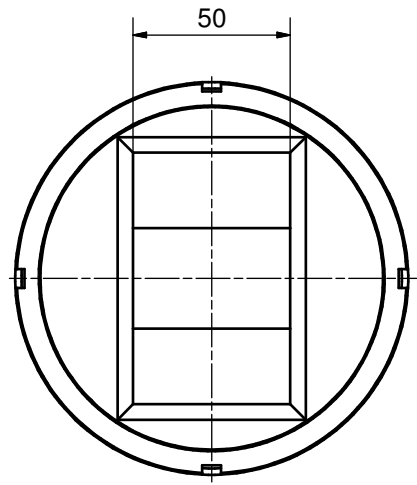
Kanten gebrochen 0.2 ... 0.4 x 45° Allgmeintoleranz ISO 2768-mH						Projektion	Visum	Datum
Woodtli HYDRAULIK	>0.5 bis 6 ±0.1	>6 bis 30 ±0.2	>30 bis 120 ±0.3	>120 bis 400 ±0.5	>400 bis 1000 ±0.8		sh	16.10.2013
Massblatt						Gezeichnet	Geprüft	Freigegeben
Z01.1 - S - 100/40						Nummer	Version ▽ V19 ▽ Revision	Format A3 Blatt 1
						Z1M.1-S-100_40		

D

C

B

A

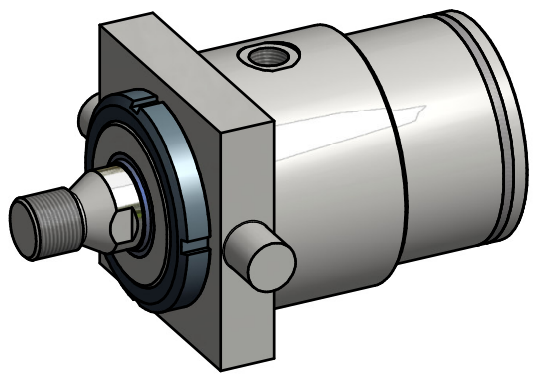
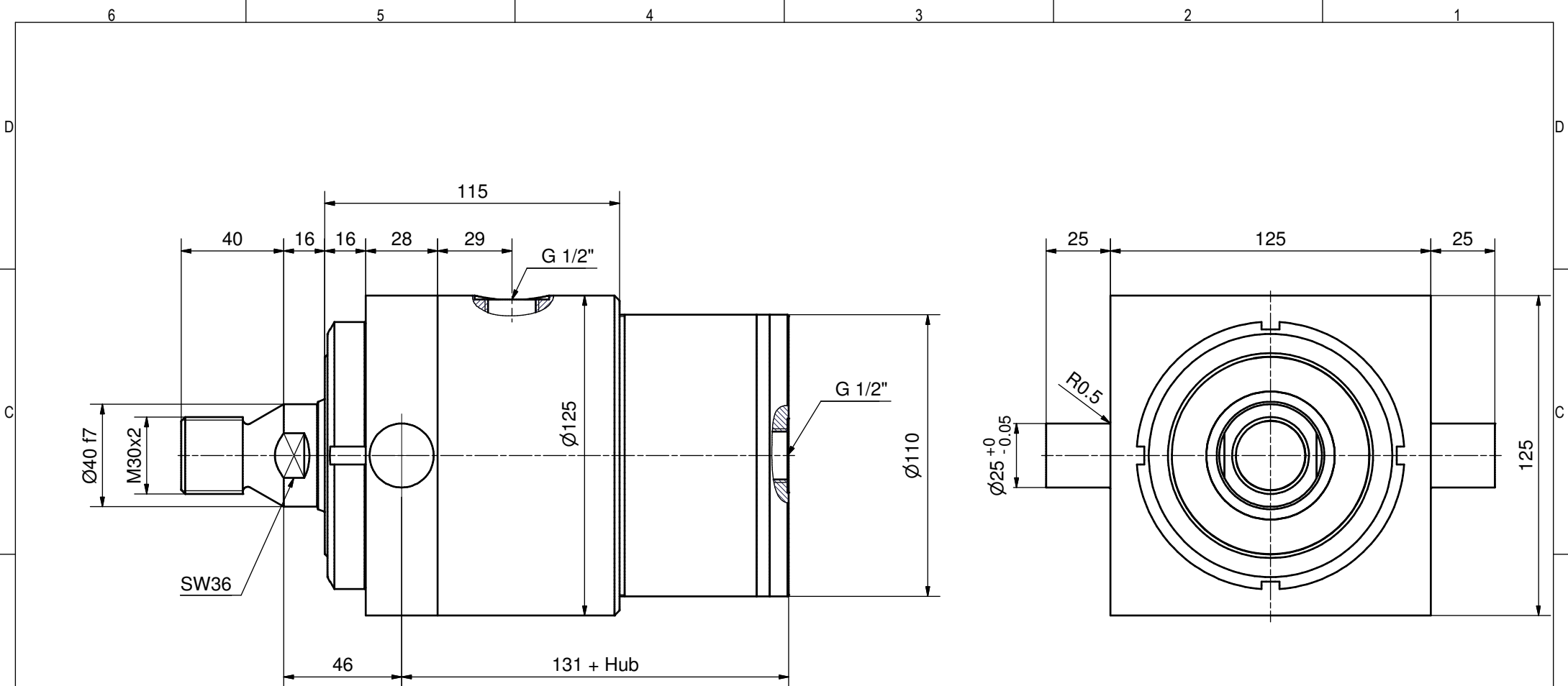


Diese Zeichnung ist unser geistiges Eigentum und darf ohne unsere schriftliche Einwilligung weder kopiert, vervielfältigt, noch Dritten oder Konkurrenzfirmen zugänglich gemacht werden. Art. 12 des Bundesgesetzes betr. Urheberrecht.

Zylinderdaten:

Kolben-Ø 100 mm
 Stangen-Ø 40 mm
 Hub mm

Kanten gebrochen 0.2 ... 0.4 x 45° Allgmeintoleranz ISO 2768-mH						Projektion	Visum	Datum	
Woodtli HYDRAULIK	>0.5 bis 6	>6 bis 30	>30 bis 120	>120 bis 400	>400 bis 1000		Gezeichnet	sh	16.10.2013
	±0.1	±0.2	±0.3	±0.5	±0.8		Geprüft		
							Freigegeben		
Massblatt						Nummer	Version ▷ V19 ▽ Revision	Format A3	
Z01.1 - SH - 100/40						Z1M.1-SH-100_40		Blatt 1	

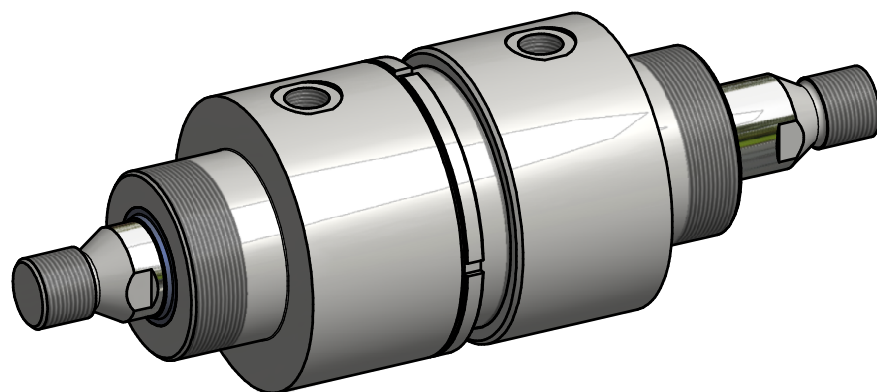
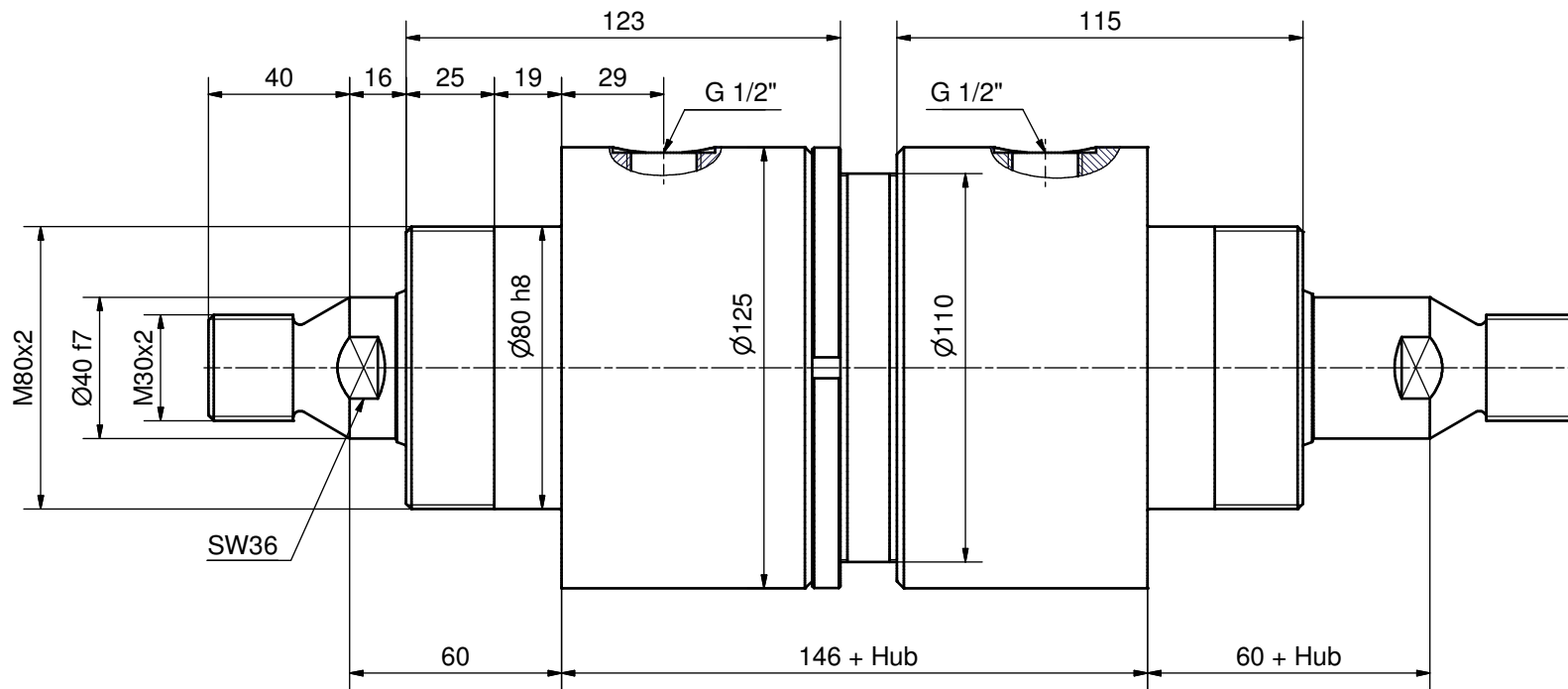


Zylinderdaten:

Kolben-Ø 100 mm
 Stangen-Ø 40 mm
 Hub mm

Diese Zeichnung ist unser geistiges Eigentum und darf ohne unsere schriftliche
 Einwilligung weder kopiert, vervielfältigt, noch Dritten oder Konkurrenzfirmen
 zugänglich gemacht werden. Art. 12 des Bundesgesetzes betr. Urheberrecht.

Kanten gebrochen 0.2 ... 0.4 x 45° Allgmeintoleranz ISO 2768-mH						Projektion	Visum	Datum
Woodtli HYDRAULIK	>0.5 bis 6 ±0.1	>6 bis 30 ±0.2	>30 bis 120 ±0.3	>120 bis 400 ±0.5	>400 bis 1000 ±0.8	>1000 bis 2000 ±1.2	sh	16.10.2013
Massblatt						Nummer	Version ▾ V17 ▽ Revision	Format A3
Z01.1 - SV - 100/40						Z1M.1-SV-100_40		Blatt 1



Zylinderdaten:

Kolben-Ø 100 mm
 Stangen-Ø 40 mm
 Hub mm

Diese Zeichnung ist unser geistiges Eigentum und darf ohne unsere schriftliche
 Einwilligung weder kopiert, vervielfältigt, noch Dritten oder Konkurrenzfirmen
 zugänglich gemacht werden. Art. 12 des Bundesgesetzes betr. Urheberrecht.

Kanten gebrochen 0.2 ... 0.4 x 45° Allgmeintoleranz ISO 2768-mH						Projektion	Visum	Datum
Woodtli HYDRAULIK	>0.5 bis 6 ±0.1	>6 bis 30 ±0.2	>30 bis 120 ±0.3	>120 bis 400 ±0.5	>400 bis 1000 ±0.8	sh	sh	16.10.2013
Massblatt							Gezeichnet	Geprüft
Z01.1 - DK - 100/40							Freigegeben	Freigegeben
Z01.1 - DK - 100/40						Nummer	Version ▽ V24 ▽ Revision	Format A3 Blatt 1
						Z1M.1-DK-100_40		